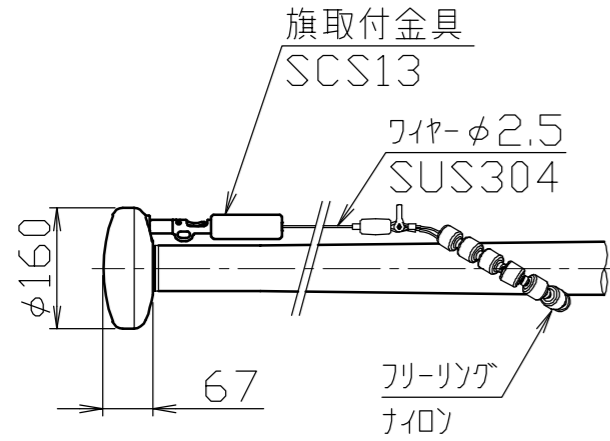
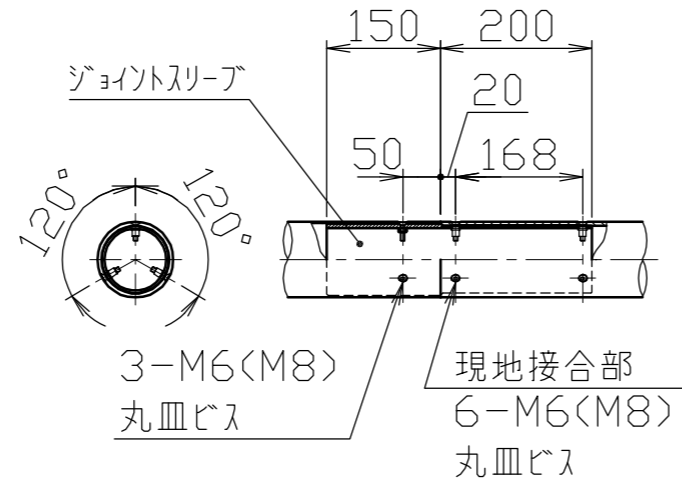


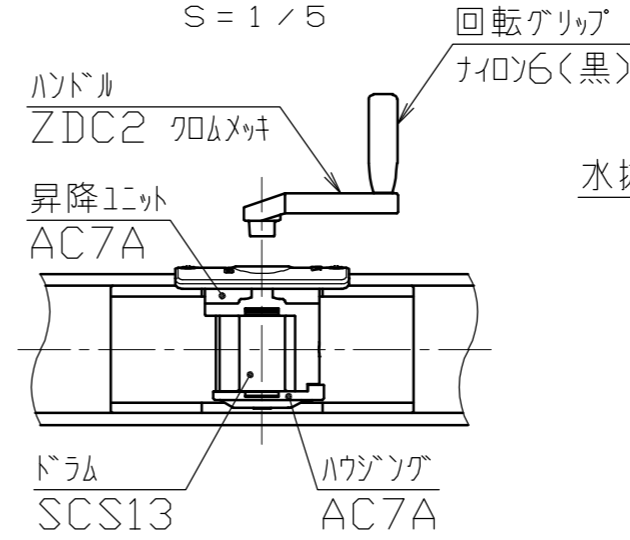
冠頭部詳細図
S=1/10



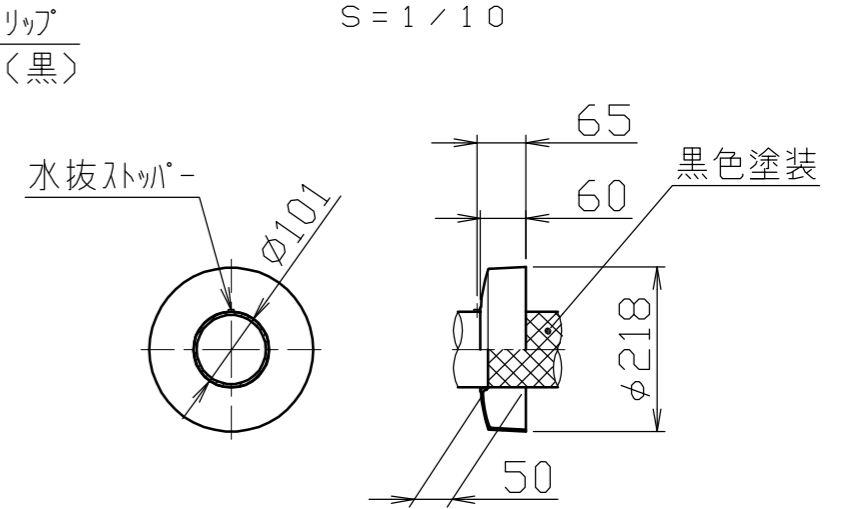
ジョイント部詳細図
S=1/10



ハンドル部詳細図
S=1/5



グラウンドセット詳細図
S=1/10



安全上、風速15m/sec以上での旗の使用はさけてください。
樹木・軒先に近い設置の場合には、旗の位置・状態を十分確認しながら
操作をおこなってください。

6	グラウンドセット	1	アルミ合金ダイカスト	ADC12	塗装仕上げ	株式会社 サンポール SUNPOLE CORPORATION	年月日 DATE	品名 SUBJ. FHH-9HU 特別仕様(地上設置)	図番 DRAWING No.	DWG A3 SIZE			
5	回転部	1	ポリプロピレン樹脂	PP	承認 APPR.						検図 C. BY	製図 D. BY	尺度 SCALE
4	キャップ	1	アルミ合金	A1050P	アルマイト処理						1/30		
3	ポール(上段)	1	アルミ合金継目無管	YBZTD-T8	φ100×t2.3	H, L. 後アルマイト処理クリアー電着塗装							
2	ポール(中段)	1	アルミ合金継目無管	YBZTD-T8	φ100×t3.8	H, L. 後アルマイト処理クリアー電着塗装							
1	ポール(下段)	1	アルミ合金継目無管	YBZTD-T8	φ100×t7.9	H, L. 後アルマイト処理クリアー電着塗装							
番号	品名	数量	材質		備考								