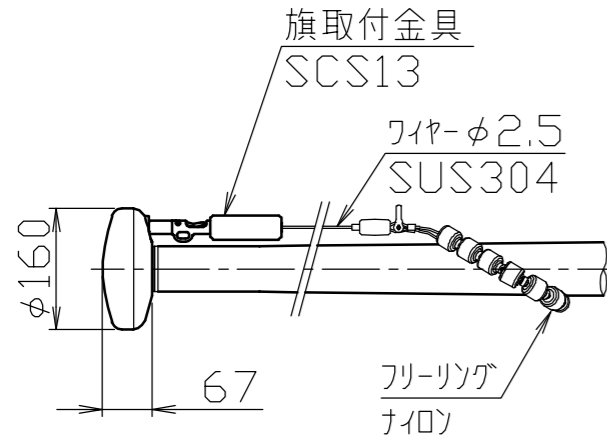
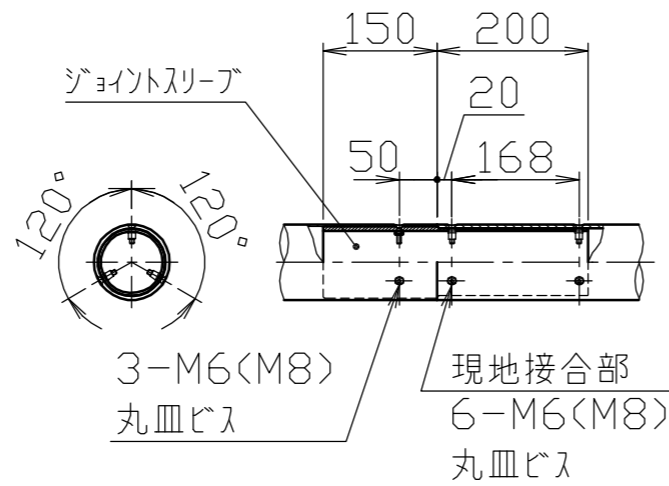


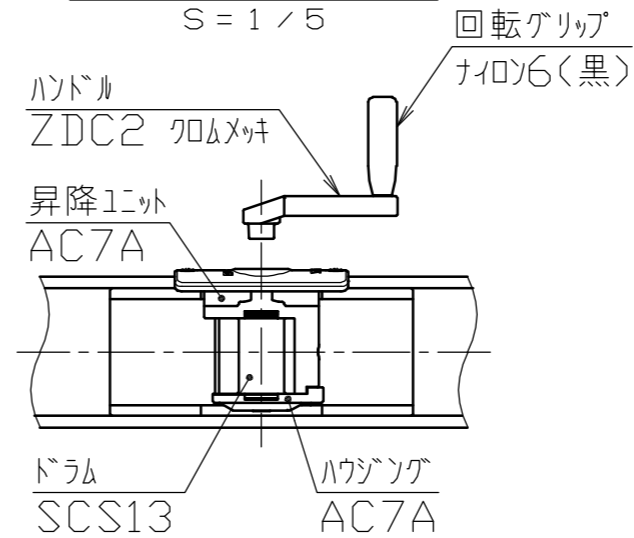
冠頭部詳細図  
S = 1 / 10



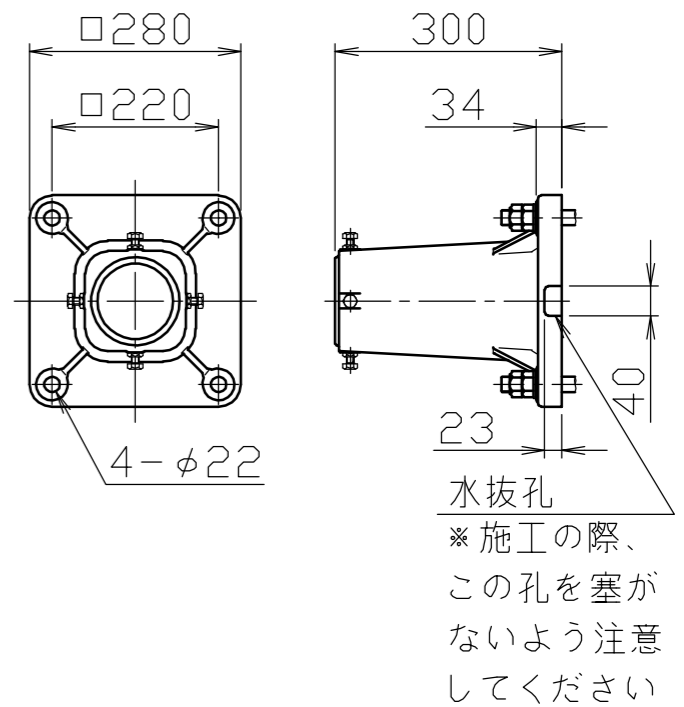
ジョイント部詳細図  
S = 1 / 10



ハンドル部詳細図  
S = 1 / 5



ベース詳細図  
S = 1 / 10



安全上、風速15m/sec以上での旗の使用はさけてください。  
樹木・軒先に近い設置の場合には、旗の位置・状態を十分確認しながら  
操作をおこなってください。

6	ベース	1	アルミ合金鋳物	AC7A	塗装仕上げ
5	回転部	1	ポリプロピレン樹脂	PP	
4	キャップ	1	アルミ合金	A1050P	アルマイト処理
3	ポール (上段)	1	アルミ合金継目無管	YBZTD-T8	φ100 × t2.3 H.L. 後アルマイト処理クリアー電着塗装
2	ポール (中段)	1	アルミ合金継目無管	YBZTD-T8	φ100 × t3.8 H.L. 後アルマイト処理クリアー電着塗装
1	ポール (下段)	1	アルミ合金継目無管	YBZTD-T8	φ100 × t7.9 H.L. 後アルマイト処理クリアー電着塗装
番号	品名	数量	材質		備考

株式会社 <b>サンポール</b> SUNPOLE CORPORATION		年月日 DATE	品名 SUBJ.	FHH-9HBS 特別仕様 (地上設置)	
承認 APPR.	検図 C.BY	製図 D.BY	尺度 SCALE	図番 DRAWING No.	DWG A3 SIZE
			1 / 30		2304