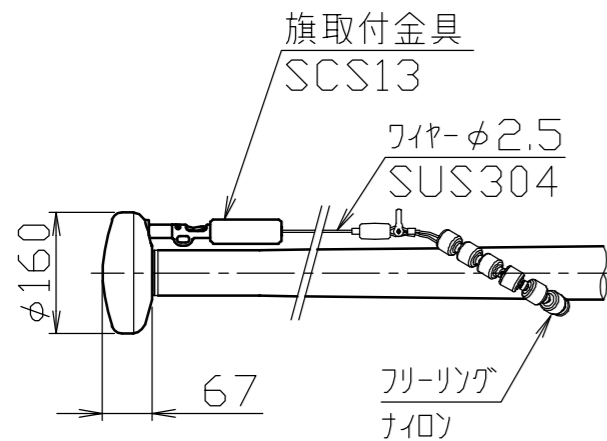
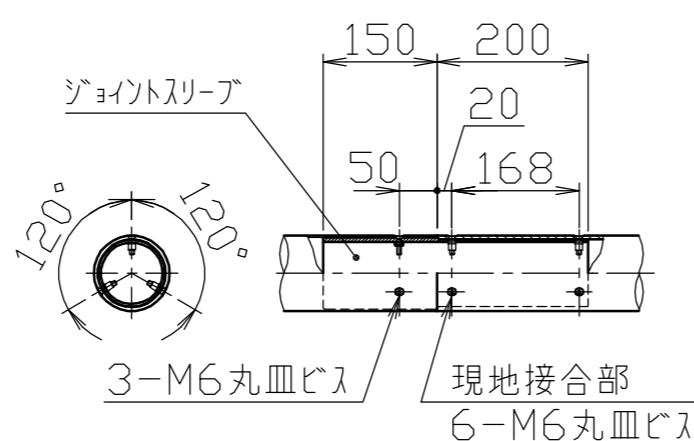


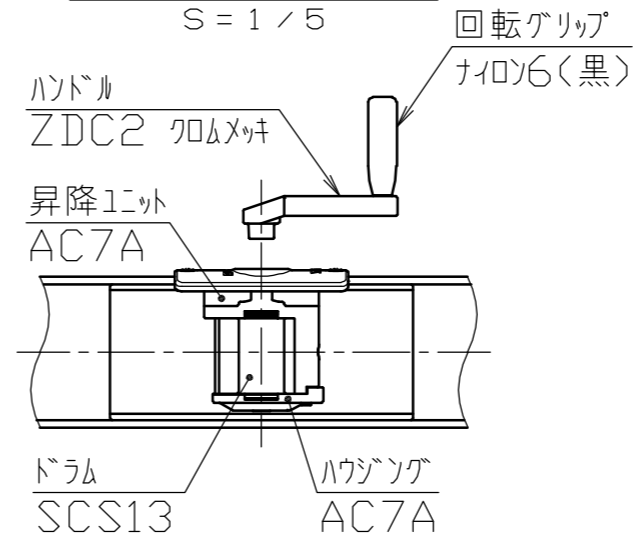
冠頭部詳細図
S=1/10



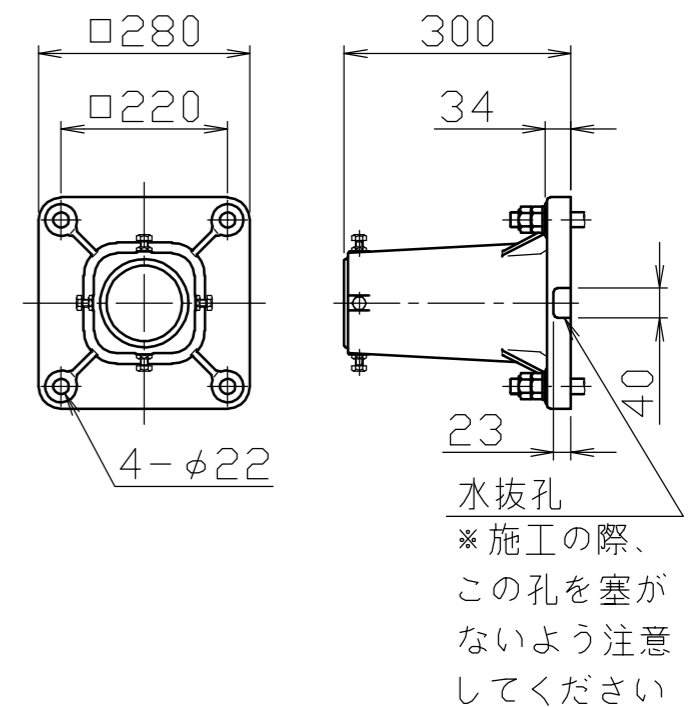
ジョイント部詳細図
S=1/10



ハンドル部詳細図
S=1/5



ベース詳細図
S=1/10



安全上、風速15m/sec以上での旗の使用はさけてください。
樹木・軒先に近い設置の場合には、旗の位置・状態を十分確認しながら
操作をおこなってください。

5	ベース	1	アルミ合金鋳物	AC7A		塗装仕上げ	年月日 DATE	品名 SUBJ.	FHH-8HBS 特別仕様(地上設置)	
4	回転部	1	ポリプロピレン樹脂	PP			承認 APPR.	検図 C.BY	製図 D.BY	尺度 SCALE
3	キャップ	1	アルミ合金	A1050P		アルマイト処理				1/30
2	ポール(上段)	1	アルミ合金継目無管	YBZTD-T8	φ100×t2.3	H.L.後アルマイト処理クリアー電着塗装	図番 DRAWING No.			DWG A3 SIZE
1	ポール(下段)	1	アルミ合金継目無管	YBZTD-T8	φ100×t5.1	H.L.後アルマイト処理クリアー電着塗装				2304
番号	品名	数量	材質		備考					