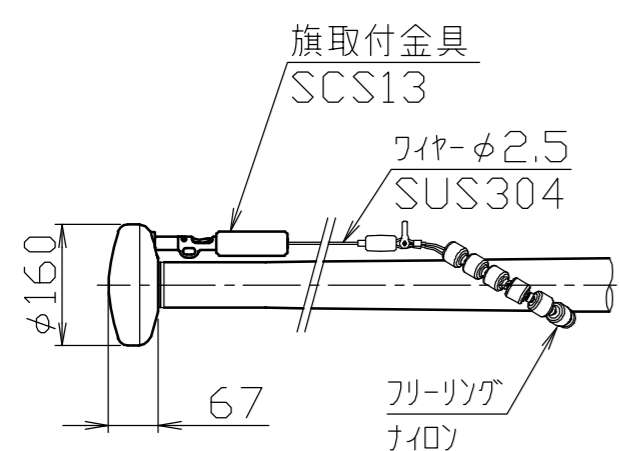
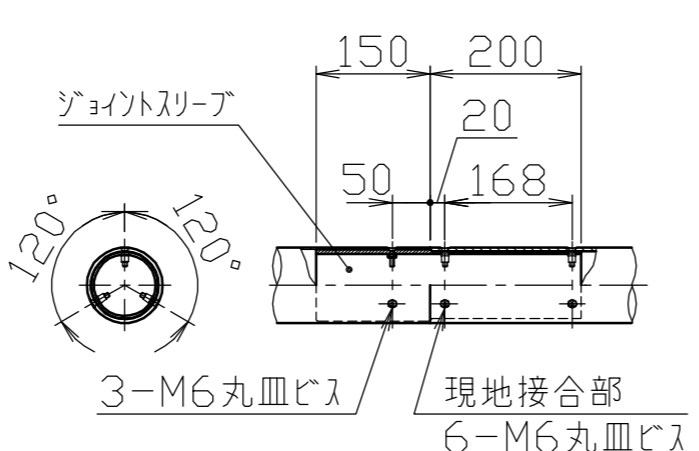


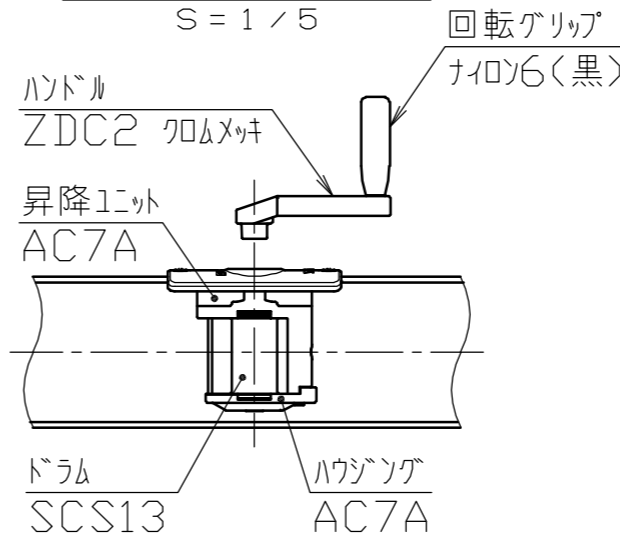
冠頭部詳細図  
S=1/10



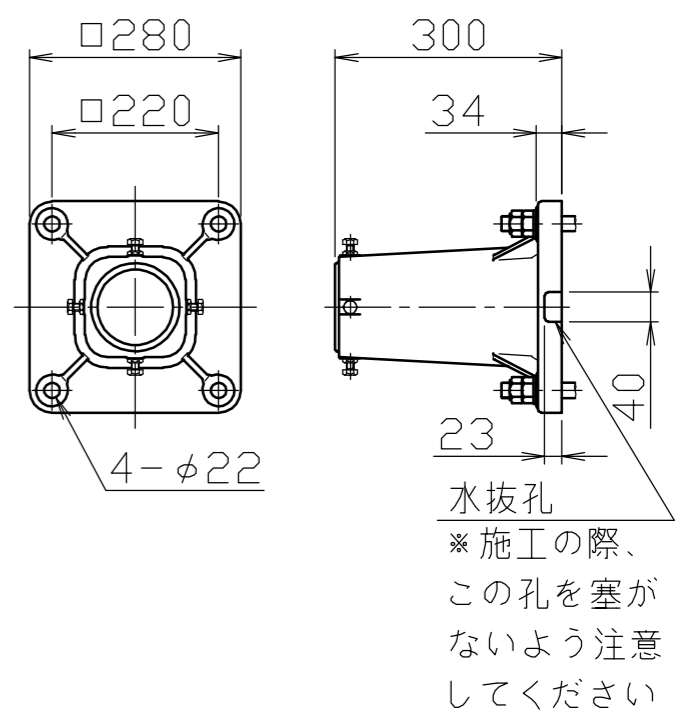
ジョイント部詳細図  
S=1/10



ハンドル部詳細図  
S=1/5



ベース詳細図  
S=1/10



安全上、風速15m/sec以上での旗の使用はさけてください。  
樹木・軒先に近い設置の場合には、旗の位置・状態を十分確認しながら  
操作をおこなってください。

5	ベース	1	アルミ合金鋳物	AC7A		塗装仕上げ	株式会社 <b>サンポール</b> SUNPOLE CORPORATION	年月日 DATE	品名 SUBJ.	FHH-8BS	図番 DRAWING No.	DWG A3 SIZE
4	回転部	1	ポリプロピレン樹脂	PP				承認 APPR.	検図 C.BY			
3	キャップ	1	アルミ合金	A1050P		アルマイト処理						
2	ポール(上段)	1	アルミ合金継目無管	YBZTD-T8	φ100×t2.3	H.L. 後アルマイト処理クリアー電着塗装						
1	ポール(下段)	1	アルミ合金継目無管	YBZTD-T8	φ100×t3.8	H.L. 後アルマイト処理クリアー電着塗装						
番号	品名	数量	材質			備考						