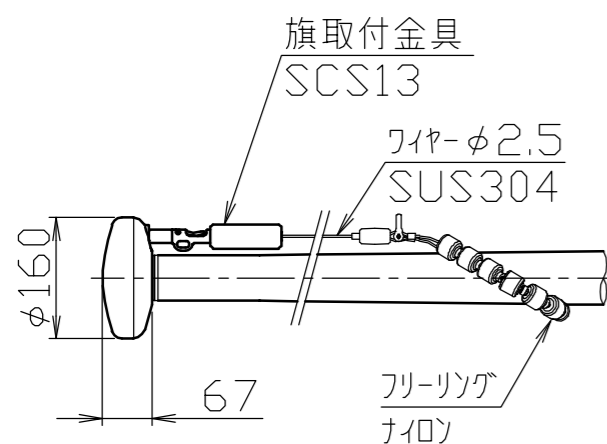


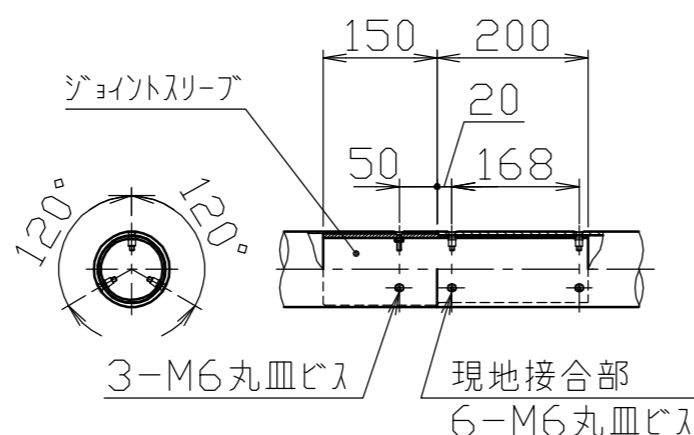
冠頭部詳細図

S=1/10



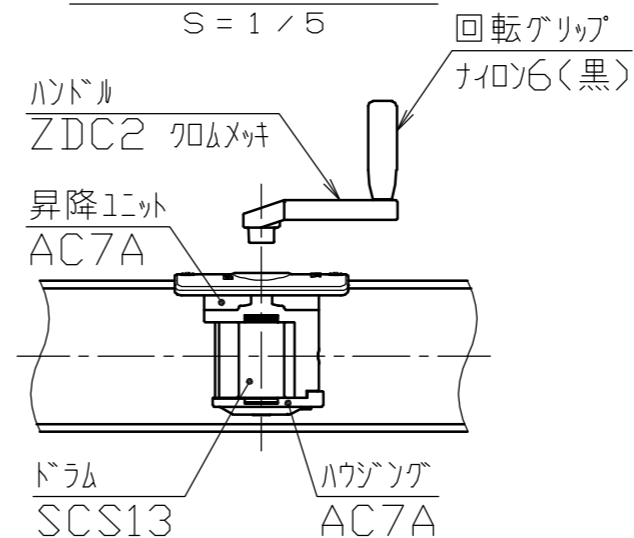
ジョイント部詳細図

S=1/10



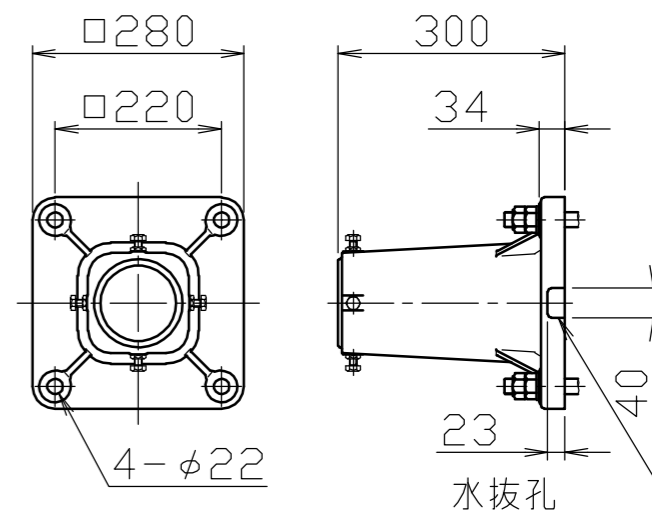
ハンドル部詳細図

S=1/5



ベース詳細図

S=1/10



安全上、風速15m/sec以上での旗の使用はさけてください。
 樹木・軒先に近い設置の場合には、旗の位置・状態を十分確認しながら
 操作をおこなってください。

番号	品名	数量	材質	備考	承認 APPR.	検図 C. BY	製図 D. BY	年月日 DATE	尺度 SCALE	品名 SUBJ.	図番 DRAWING No.	DWG SIZE
5	ベース	1	アルミ合金鋳物 AC7A	塗装仕上げ					1/30	FHH-7HBS		A3
4	回転部	1	ポリプロピレン樹脂 PP							特別仕様 (地上設置)		
3	キャップ	1	アルミ合金 A1050P	アルマイト処理								
2	ポール (上段)	1	アルミ合金継目無管 YBZTD-T8	φ100×t2.3 H.L. 後アルマイト処理クリアー電着塗装								
1	ポール (下段)	1	アルミ合金継目無管 YBZTD-T8	φ100×t5.1 H.L. 後アルマイト処理クリアー電着塗装								