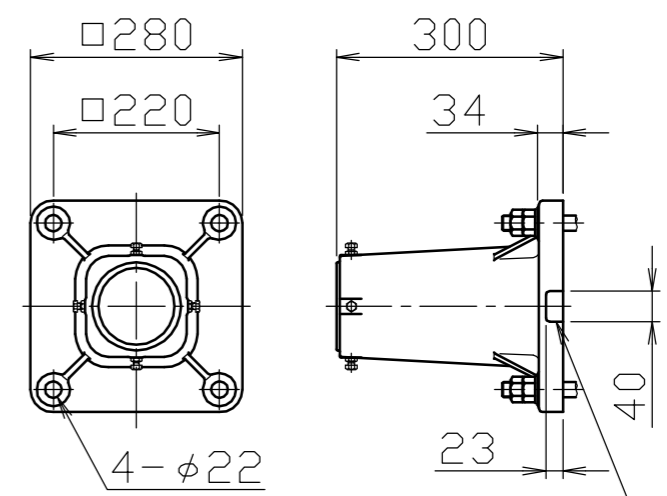
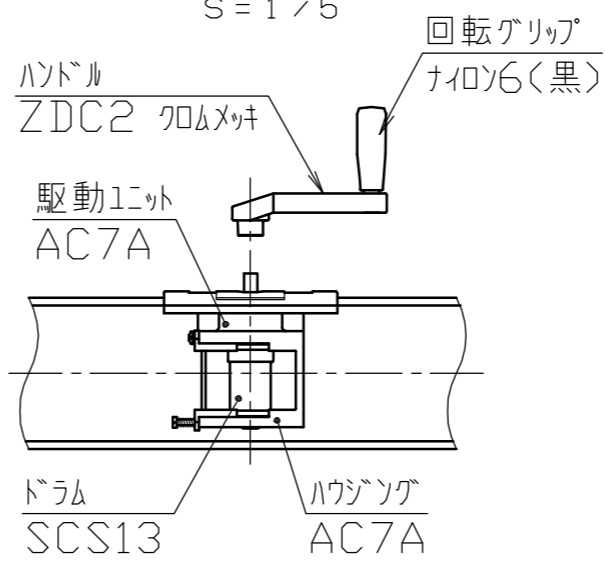
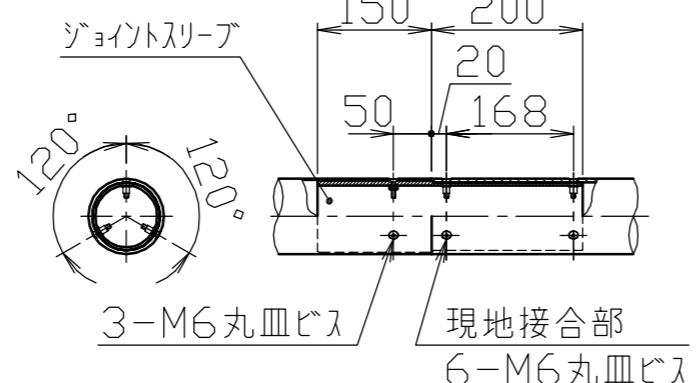
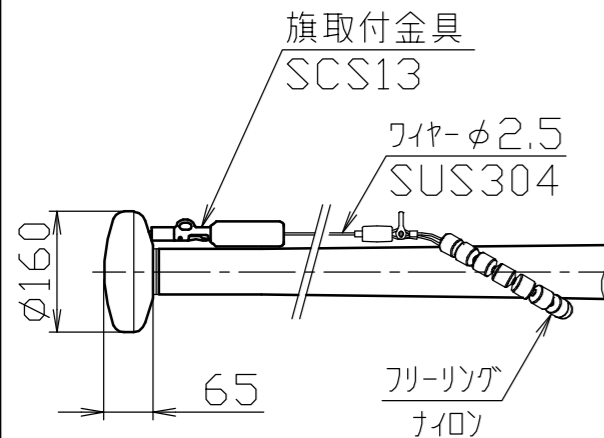


冠頭部詳細図
S = 1 / 10

ジョイント部詳細図
S = 1 / 10

ハンドル部詳細図
S = 1 / 5

ベース詳細図
S = 1 / 10



水抜孔
※施工の際、
この孔を塞が
ないように注意
してください

安全上、風速15m/sec以上での旗の使用はさけてください。

5	ベース	1	アルミ合金鋳物	AC7A	塗装仕上げ	年月日 DATE	品名 SUBJ.	FHH-7HBS 特別仕様(地上設置)	DWG A3 SIZE
4	回転部	1	ポリプロピレン樹脂	PP		承認 APPR.	検図 C. BY	製図 D. BY	1804
3	キャップ	1	アルミ合金	A1050P	アルマイト処理	尺度 SCALE	図番 DRAWING No.		
2	ポール(上段)	1	アルミ合金継目無管	YBZTD-T8	φ100×t2.3 H.L.後アルマイト処理クリアー電着塗装	1 / 30			
1	ポール(下段)	1	アルミ合金継目無管	YBZTD-T8	φ100×t5.1 H.L.後アルマイト処理クリアー電着塗装				
番号	品名	数量	材質		備考				