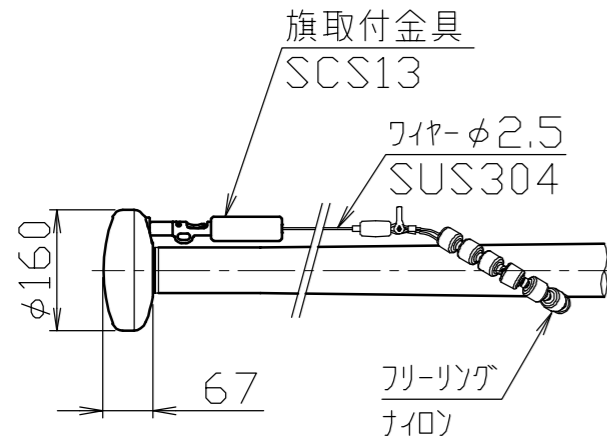
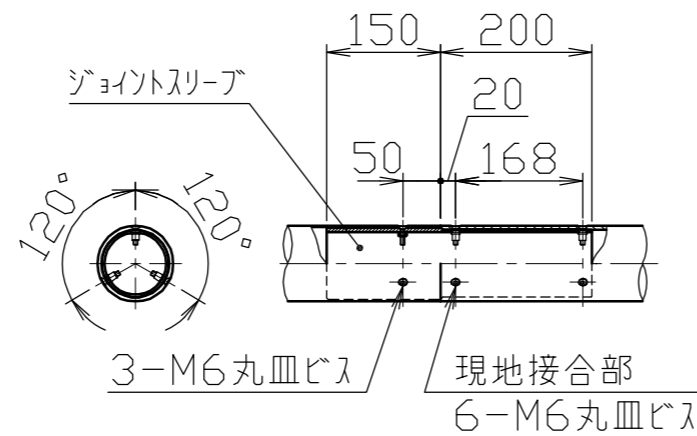


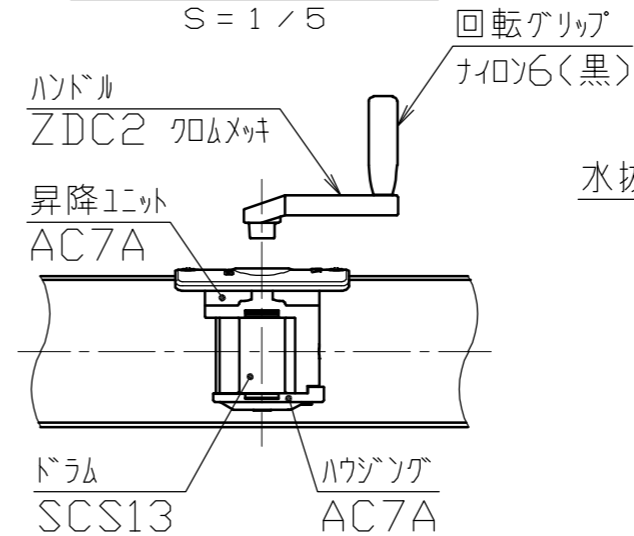
冠頭部詳細図
S=1/10



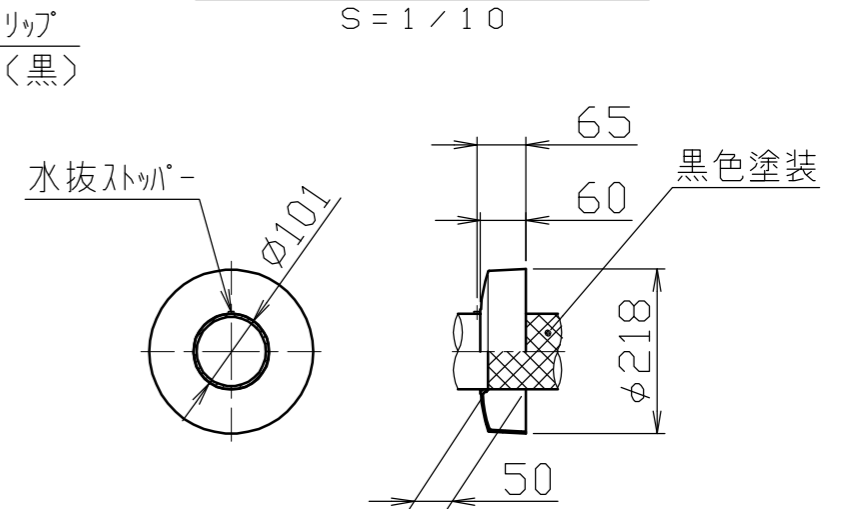
ジョイント部詳細図
S=1/10



ハンドル部詳細図
S=1/5



グラウンドセット詳細図
S=1/10



安全上、風速15m/sec以上での旗の使用はさけてください。
樹木・軒先に近い設置の場合には、旗の位置・状態を十分確認しながら
操作をおこなってください。

番号	品名	数量	材質	備考	承認 APPR.	検図 C. BY	製図 D. BY	年月日 DATE	品名 SUBJ.	図番 DRAWING No.	DWG SIZE
5	グラウンドセット	1	アルミ合金ダイカスト ADC12	塗装仕上げ					FHH-6HU 特別仕様(地上設置)		A3 SIZE
4	回転部	1	ポリプロピレン樹脂 PP								
3	キャップ	1	アルミ合金 A1050P	アルマイト処理							
2	ポール(上段)	1	アルミ合金継目無管 YBZTD-T8	φ100×t2.3 H.L.後アルマイト処理クリアー電着塗装							
1	ポール(下段)	1	アルミ合金継目無管 YBZTD-T8	φ100×t2.8 H.L.後アルマイト処理クリアー電着塗装							
					株式会社 サンポール SUNPOLE CORPORATION			年月日 DATE			
								尺度 SCALE			
								1/30			