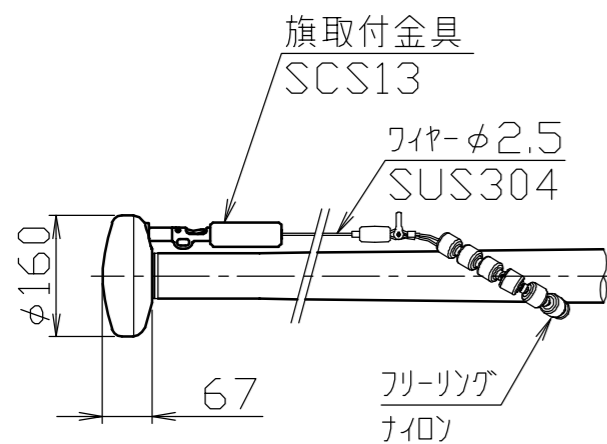


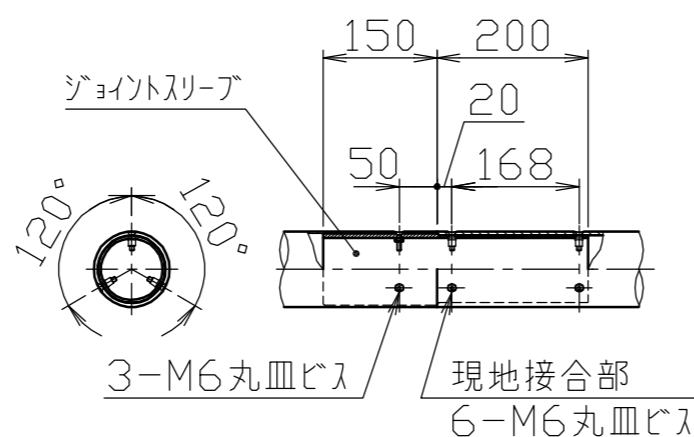
冠頭部詳細図

S = 1 / 10



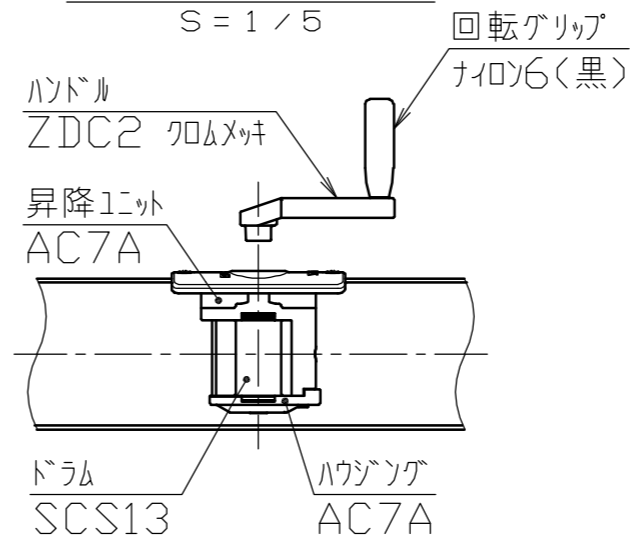
ジョイント部詳細図

S = 1 / 10



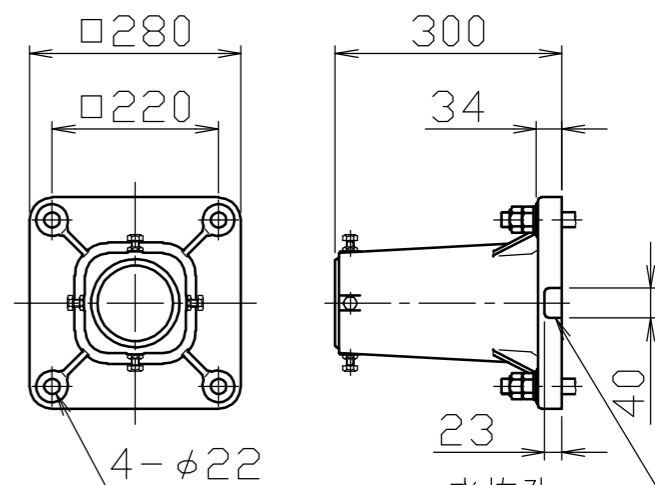
ハンドル部詳細図

S = 1 / 5



ベース詳細図

S = 1 / 10



水抜孔  
\* 施工の際、  
この孔を塞が  
ないよう注意  
してください

安全上、風速15m/sec以上での旗の使用はさけてください。  
樹木・軒先に近い設置の場合には、旗の位置・状態を十分確認しながら  
操作をおこなってください。

5	ベース	1	アルミ合金鋳物	AC7A		塗装仕上げ	株式会社 <b>サンポール</b> SUNPOLE CORPORATION	年月日 DATE	品名 SUBJ.	FHH-6HBS 特別仕様(地上設置)	承認 APPR.	検図 C.BY	製図 D.BY	尺度 SCALE	図番 DRAWING No.	DWG A3 SIZE
4	回転部	1	ポリプロピレン樹脂	PP												
3	キャップ	1	アルミ合金	A1050P		アルマイト処理										
2	ポール(上段)	1	アルミ合金継目無管	YBZTD-T8	φ100×t2.3	H.L. 後アルマイト処理クリアー電着塗装										
1	ポール(下段)	1	アルミ合金継目無管	YBZTD-T8	φ100×t2.8	H.L. 後アルマイト処理クリアー電着塗装										
番号	品名	数量	材	質		備	考									