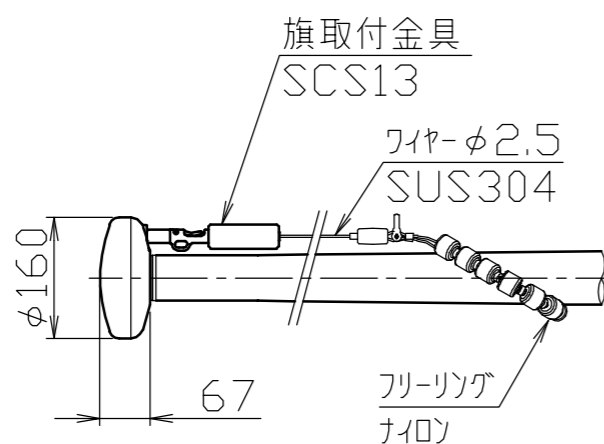


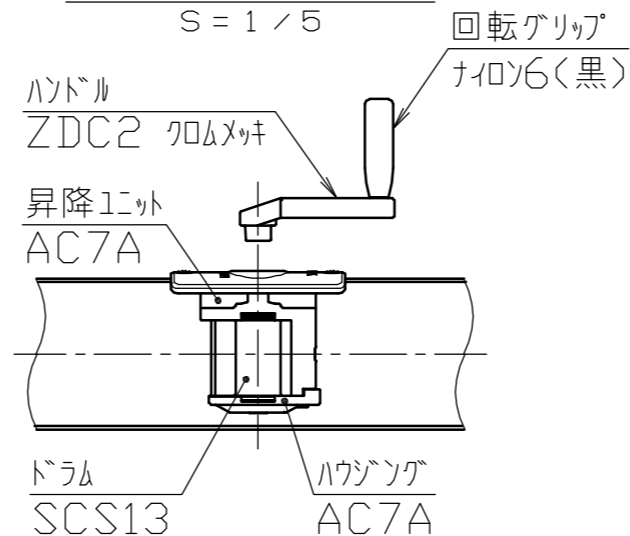
冠頭部詳細図

S = 1 / 10



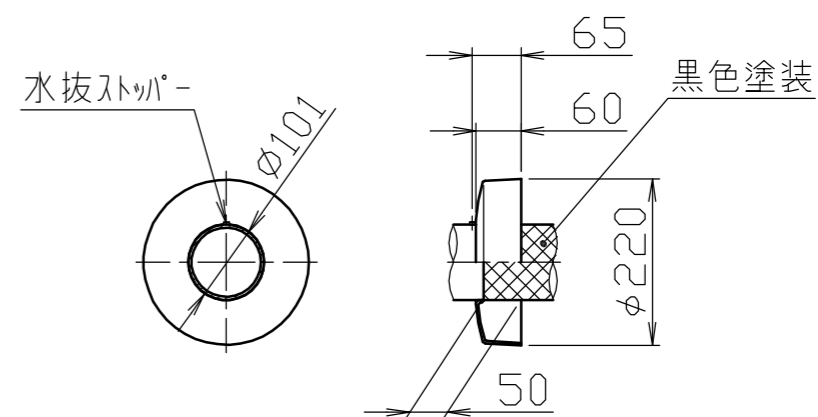
ハンドル部詳細図

S = 1 / 5



グラウンドセット詳細図

S = 1 / 10



※地表面粗度区分Ⅲ・基準風速38(m/sec)を超える環境下では、基礎幅をφ600に変更してください。

安全上、風速15m/sec以上での旗の使用はさけてください。

樹木・軒先に近い設置の場合には、旗の位置・状態を十分確認しながら操作をおこなってください。

番号	品名	数量	材質	備考	承認 APPR.	検図 C. BY	製図 D. BY	年月日 DATE	品名 SUBJ.	図番 DRAWING No.	DWG A3 SIZE
4	グラウンドセット	1	アルミ合金ダイカスト ADC12	塗装仕上げ					FHH-5U		
3	回転部	1	ポリプロピレン樹脂 PP								
2	キャップ	1	アルミ合金 A1050P	アルマイト処理							
1	ポール	1	アルミ合金継目無管 YBZTD-T8	φ100×t2.3 H.L. 後アルマイト処理クリアー電着塗装							
								1 / 30			