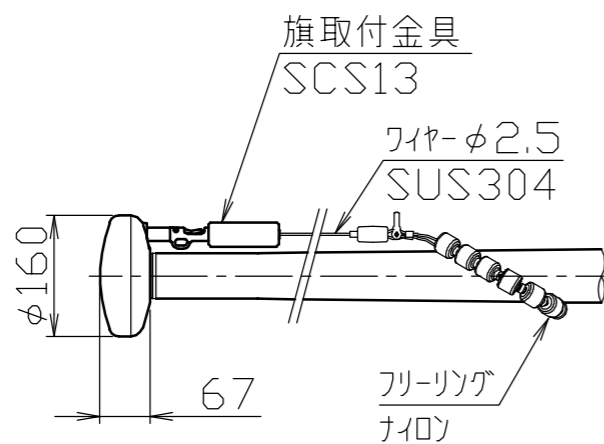


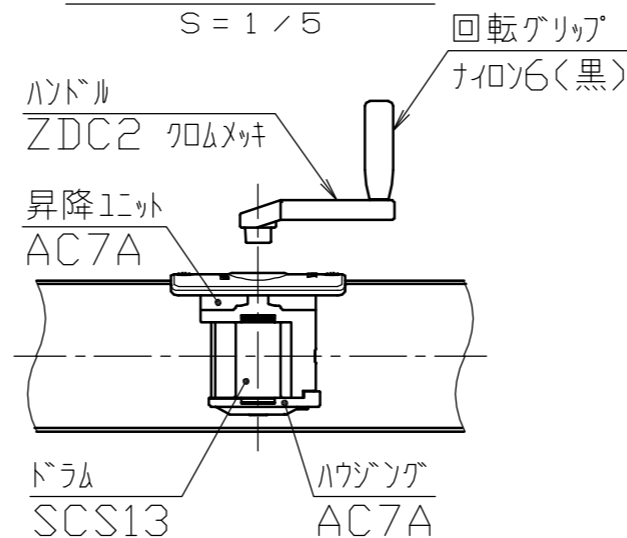
冠頭部詳細図

S=1/10



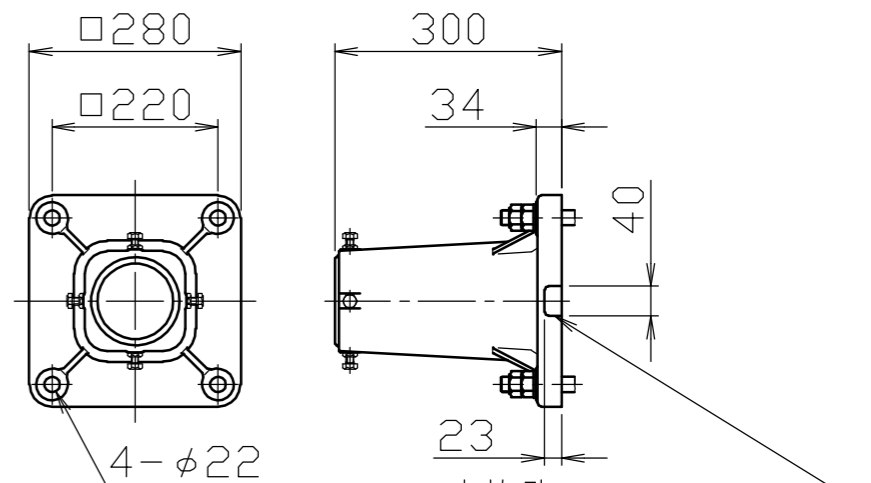
ハンドル部詳細図

S=1/5



ベース詳細図

S=1/10



\*地表面粗度区分Ⅲ・基準風速38(m/sec)を超える環境下では、基礎幅をφ600に変更してください。

安全上、風速15m/sec以上での旗の使用はさけてください。  
樹木・軒先に近い設置の場合には、旗の位置・状態を十分確認しながら操作をおこなってください。

				株式会社 <b>サンポール</b> SUNPOLE CORPORATION		年月日 DATE	品名 SUBJ. FHH-5BS	
4	ベース	1	アルミ合金鋳物 AC7A	塗装仕上げ		承認 APPR.	検図 C.BY	製図 D.BY
3	回転部	1	ポリプロピレン樹脂 PP			尺度 SCALE	図番 DRAWING No.	
2	キャップ	1	アルミ合金 A1050P	アルマイト処理		1/30		DWG A3 SIZE
1	ポール	1	アルミ合金継目無管 YBZTD-T8	φ100×t2.3	H.L.後アルマイト処理クリアー電着塗装			2304
番号	品名	数量	材質	備考				