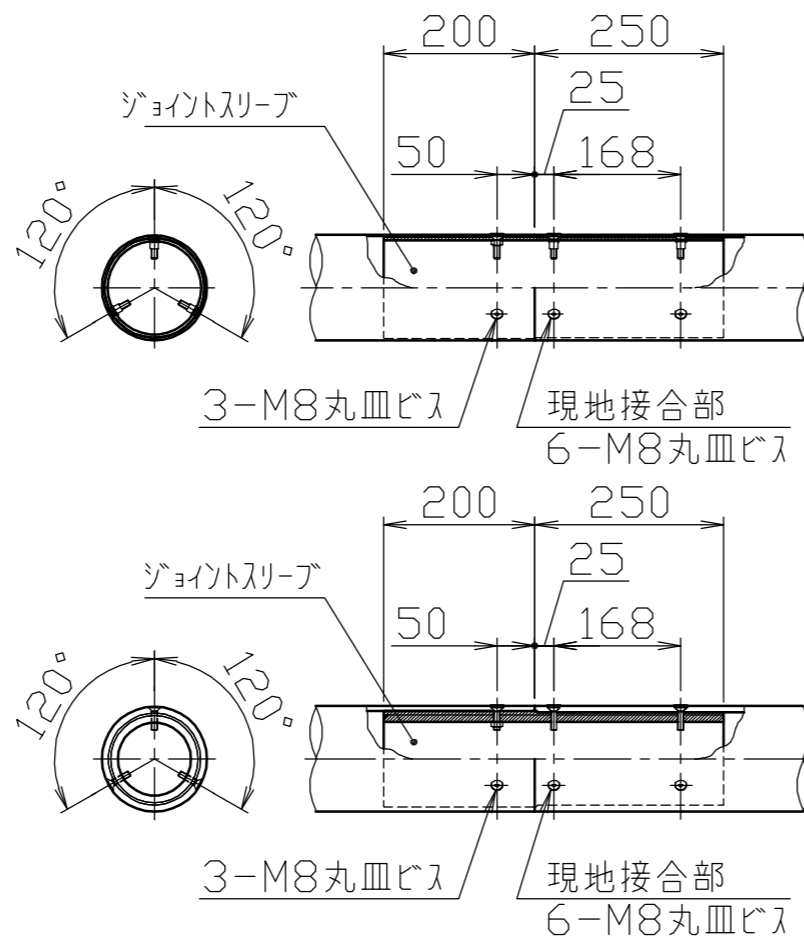
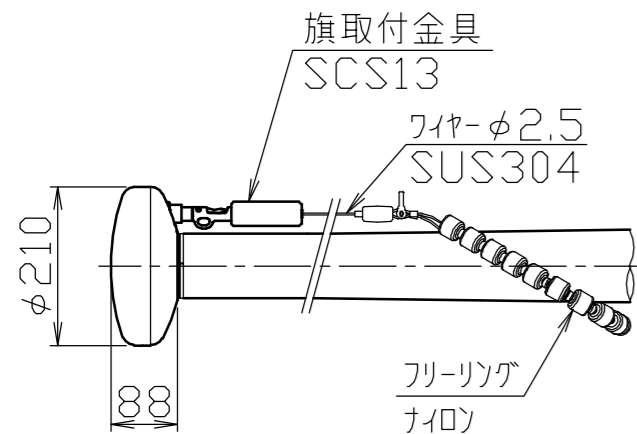
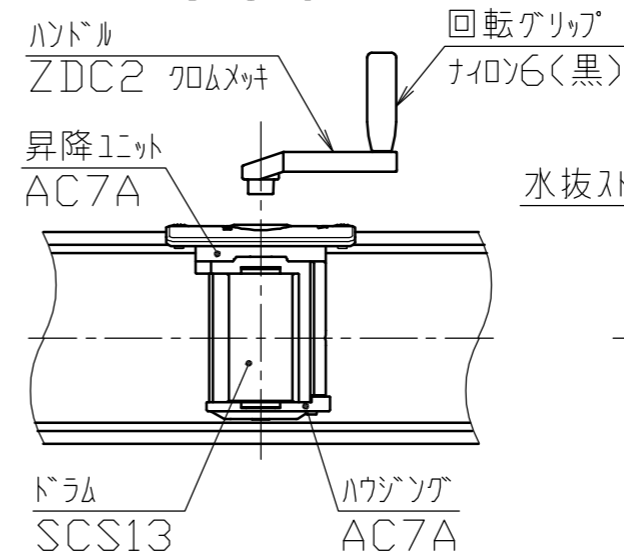


ジョイント部詳細図
S=1/10

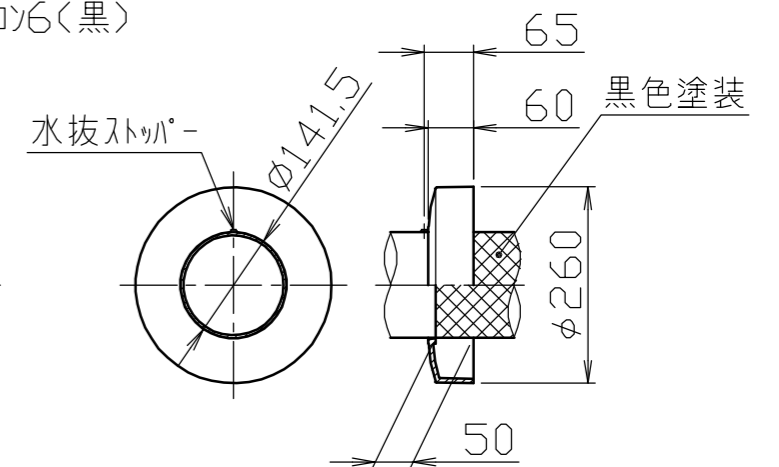
冠頭部詳細図
S=1/10



ハンドル部詳細図
S=1/5



グラウンドセット詳細図
S=1/10



安全上、風速15m/sec以上での旗の使用はさけてください。
樹木・軒先に近い設置の場合には、旗の位置・状態を十分確認しながら
操作をおこなってください。

番号	品名	数量	材質	備考
7	グラウンドセット	1	アルミ合金鋳物 AC7A	塗装仕上げ
6	回転部	1	ポリプロピレン樹脂 PP	
5	キャップ	1	アルミ合金 A1050P	アルマイト処理
4	ポール(上段)	1	アルミ合金継目無管 YBZTD-T8	φ140×t2.5 H, L. 後アルマイト処理クリアー電着塗装
3	ポール(中段)	1	アルミ合金継目無管 YBZTD-T8	φ140×t3.5 H, L. 後アルマイト処理クリアー電着塗装
2	ポール(中段)	1	アルミ合金継目無管 YBZTD-T8	φ140×t6.3 H, L. 後アルマイト処理クリアー電着塗装
1	ポール(下段)	1	アルミ合金継目無管 A6061TD-T8	φ140×t8.5 H, L. 後アルマイト処理クリアー電着塗装

株式会社 サンポール SUNPOLE CORPORATION	年月日 DATE	品名 SUBJ. FHH-15U
承認 APPR. 検図 C. BY 製図 D. BY	尺度 SCALE 1/50	図番 DRAWING No.
		DWG A3 SIZE