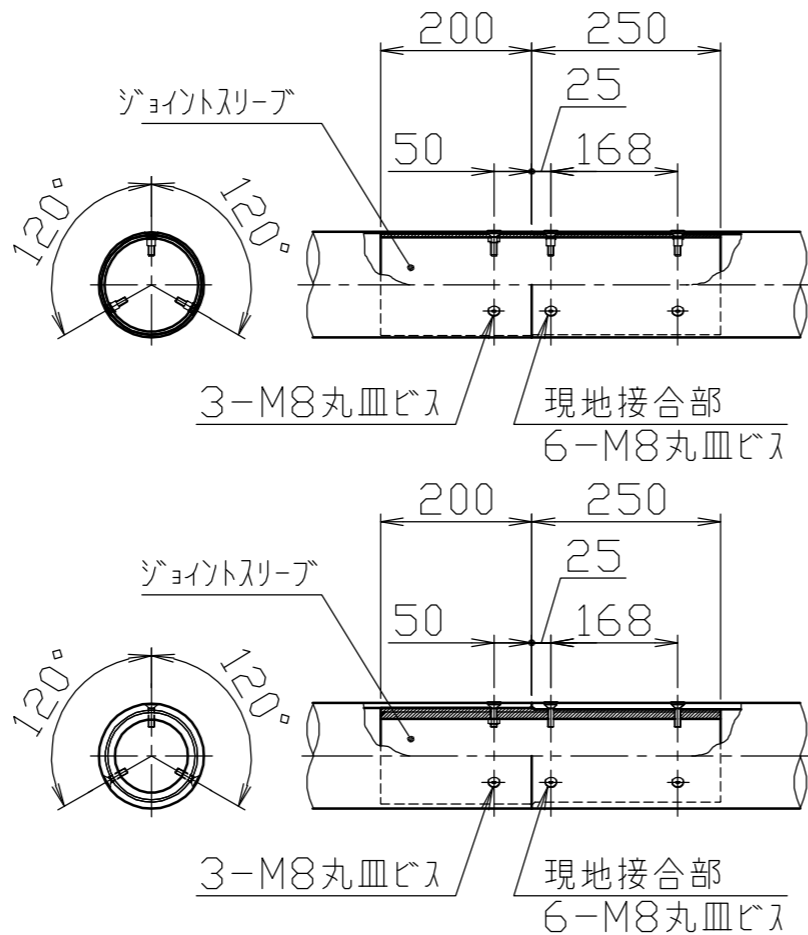
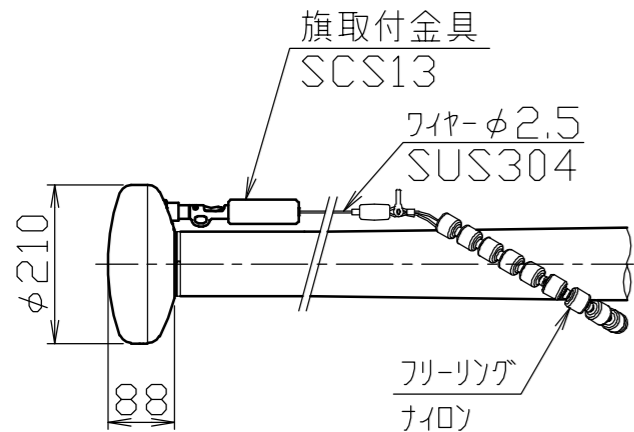
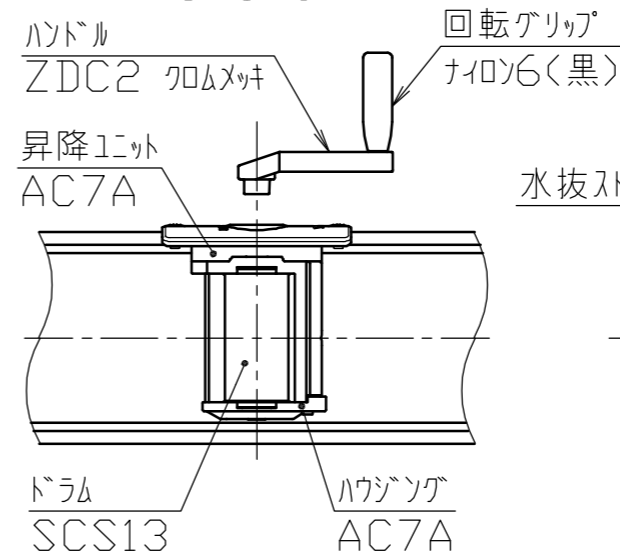


ジョイント部詳細図
S=1/10

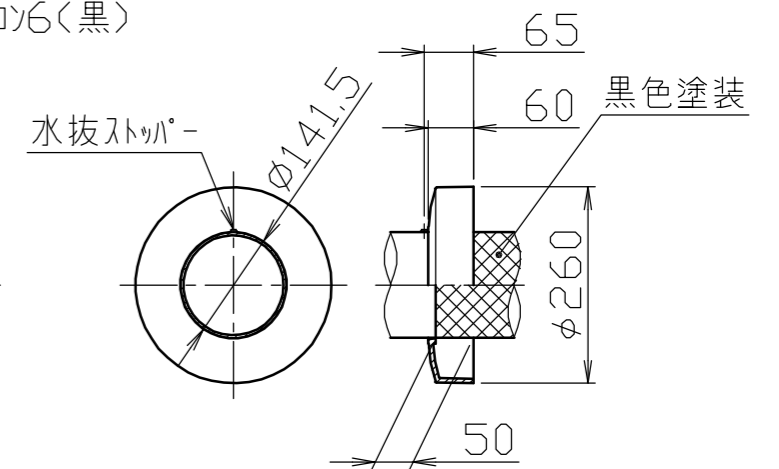
冠頭部詳細図
S=1/10



ハンドル部詳細図
S=1/5



グラウンドセット詳細図
S=1/10



安全上、風速15m/sec以上での旗の使用はさけてください。
樹木・軒先に近い設置の場合には、旗の位置・状態を十分確認しながら
操作をおこなってください。

7	グラウンドセット	1	アルミ合金鋳物	AC7A		塗装仕上げ
6	回転部	1	ポリプロピレン樹脂	PP		
5	キャップ	1	アルミ合金	A1050P		アルマイト処理
4	ポール(上段)	1	アルミ合金継目無管	YBZTD-T8	φ140×t2.5	H, L. 後アルマイト処理クリアー電着塗装
3	ポール(中段)	1	アルミ合金継目無管	YBZTD-T8	φ140×t3.5	H, L. 後アルマイト処理クリアー電着塗装
2	ポール(中段)	1	アルミ合金継目無管	YBZTD-T8	φ140×t6.3	H, L. 後アルマイト処理クリアー電着塗装
1	ポール(下段)	1	アルミ合金継目無管	A6061TD-T8	φ140×t8.5	H, L. 後アルマイト処理クリアー電着塗装
番号	品名	数量	材質			備考

株式会社 サンポール SUNPOLE CORPORATION	年月日 DATE	品名 SUBJ.	FHH-14U
	承認 APPR.	検図 C. BY	
	尺度 SCALE	図番 DRAWING No.	DWG A3 SIZE
	1/50		2305