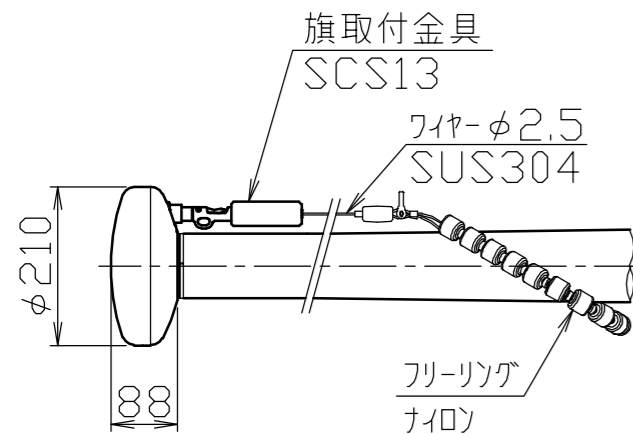


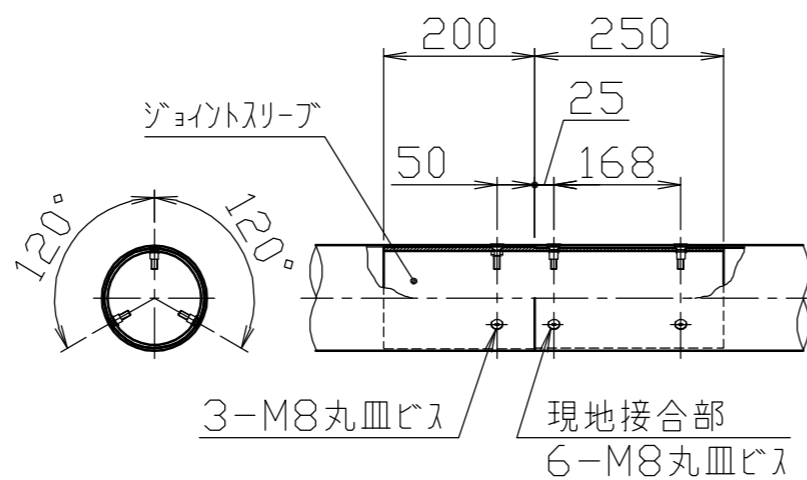
冠頭部詳細図

S=1/10



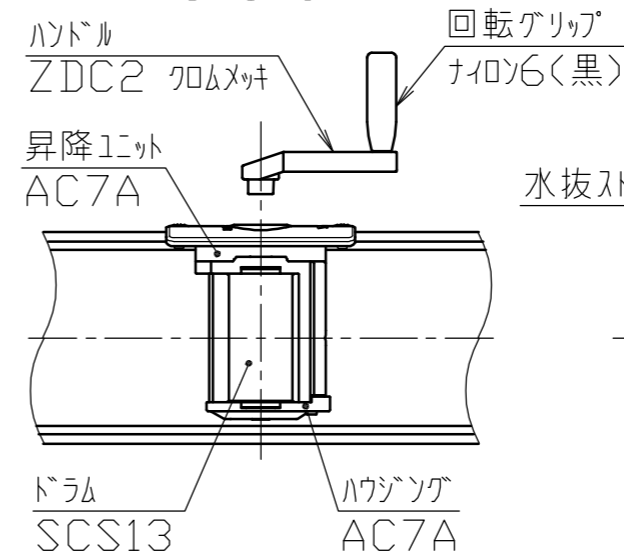
ジョイント部詳細図

S=1/10



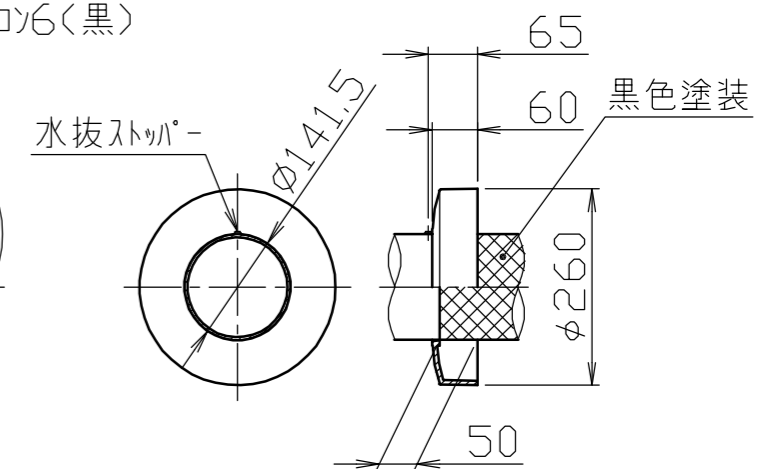
ハンドル部詳細図

S=1/5



グラウンドセット詳細図

S=1/10



安全上、風速15m/sec以上での旗の使用はさけてください。  
 樹木・軒先に近い設置の場合には、旗の位置・状態を十分確認しながら  
 操作をおこなってください。

番号	品名	数量	材質	備考
6	グラウンドセット	1	アルミ合金鋳物	AC7A 塗装仕上げ
5	回転部	1	ポリプロピレン樹脂	PP
4	キャップ	1	アルミ合金	A1050P アルマイト処理
3	ポール(上段)	1	アルミ合金継目無管	YBZTD-T8 φ140×t2.5 H,L.後アルマイト処理クリアー電着塗装
2	ポール(中段)	1	アルミ合金継目無管	YBZTD-T8 φ140×t3.5 H,L.後アルマイト処理クリアー電着塗装
1	ポール(下段)	1	アルミ合金継目無管	YBZTD-T8 φ140×t6.3 H,L.後アルマイト処理クリアー電着塗装

株式会社 <b>サンポール</b> SUNPOLE CORPORATION		年月日 DATE	品名 SUBJ. FHH-13U
承認 APPR.	検図 C.BY	製図 D.BY	図番 DRAWING No.
尺度 SCALE		1/50	DWG A3 SIZE