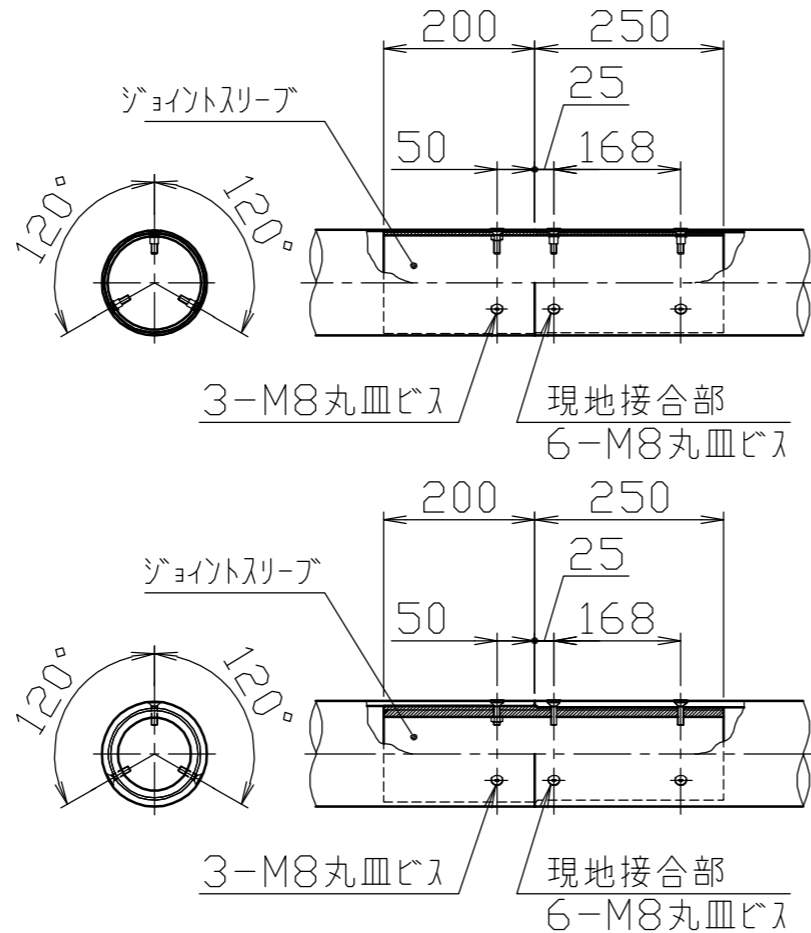
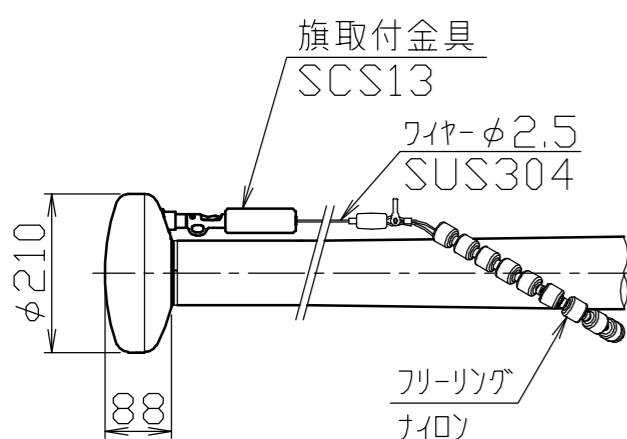
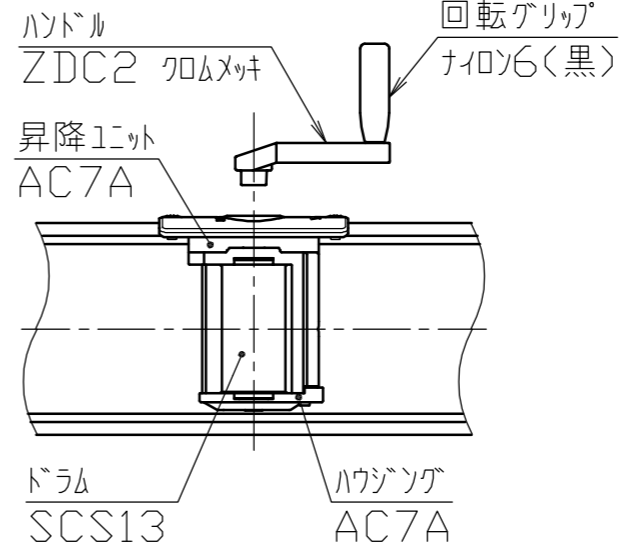


ジョイント部詳細図  
S=1/10

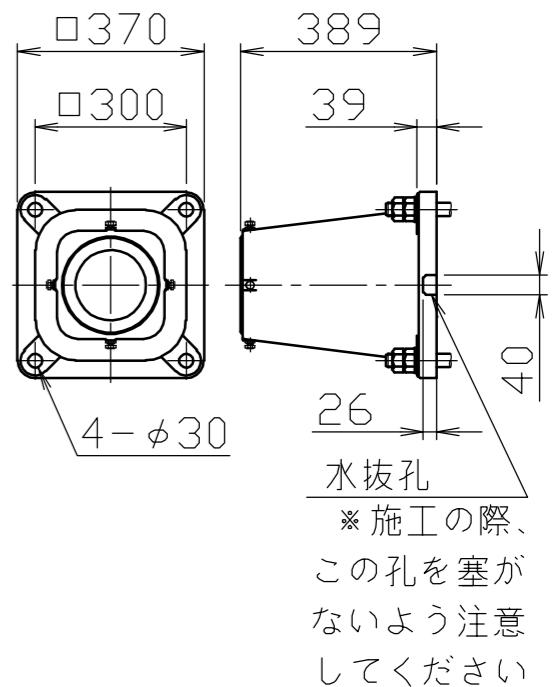
冠頭部詳細図  
S=1/10



ハンドル部詳細図  
S=1/5



ベース詳細図  
S=1/15



安全上、風速15m/sec以上での旗の使用はさけてください。  
樹木・軒先に近い設置の場合には、旗の位置・状態を十分確認しながら  
操作をおこなってください。

|    |         |    |           |            |           |                       |
|----|---------|----|-----------|------------|-----------|-----------------------|
| 6  | ベース     | 1  | アルミ合金鋳物   | AC7A       |           | 塗装仕上げ                 |
| 5  | 回転部     | 1  | ポリプロピレン樹脂 | PP         |           |                       |
| 4  | キャップ    | 1  | アルミ合金     | A1050P     |           | アルマイト処理               |
| 3  | ポール(上段) | 1  | アルミ合金継目無管 | YBZTD-T8   | φ140×t2.5 | H.L. 後アルマイト処理クリアー電着塗装 |
| 2  | ポール(中段) | 1  | アルミ合金継目無管 | YBZTD-T8   | φ140×t5.1 | H.L. 後アルマイト処理クリアー電着塗装 |
| 1  | ポール(下段) | 1  | アルミ合金継目無管 | A6061TD-T8 | φ140×t8.5 | H.L. 後アルマイト処理クリアー電着塗装 |
| 番号 | 品名      | 数量 | 材質        |            |           | 備考                    |

|  |         |          |             |                         |
|--|---------|----------|-------------|-------------------------|
| 株式会社 <b>サンポール</b><br>SUNPOLE CORPORATION |         | 年月日 DATE | 品名<br>SUBJ. | FHH-12HBS<br>特別仕様(地上設置) |
| 承認 APPR.                                 | 検図 C.BY | 製図 D.BY  | 尺度 SCALE    | 図番 DRAWING No.          |
|  |         |          | 1/40        |                         |
|  |         |          |             | DWG<br>A3<br>SIZE       |