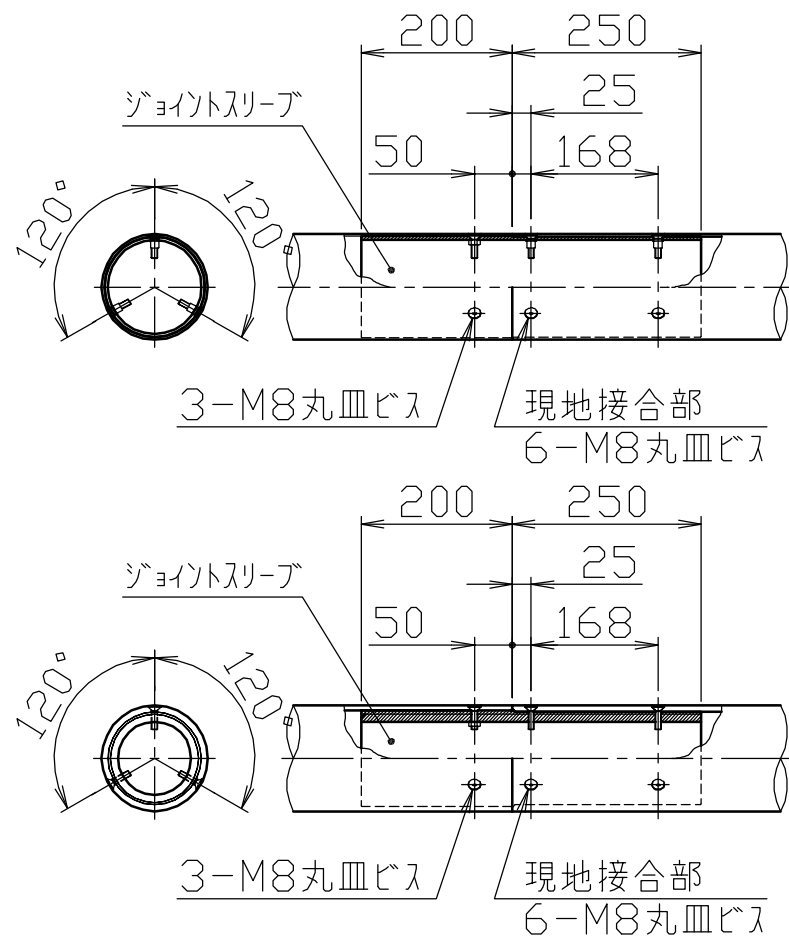


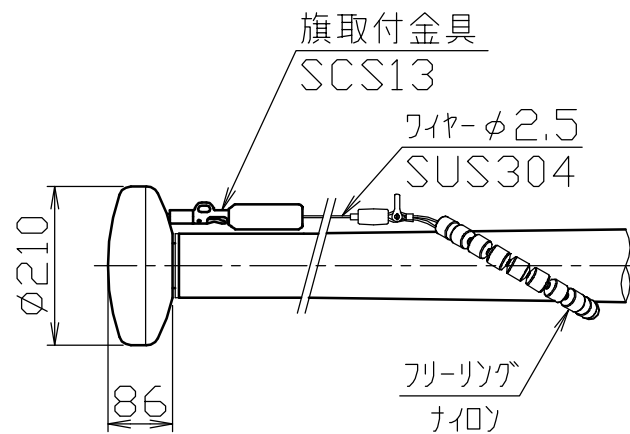
ジョイント部詳細図

S = 1 / 10



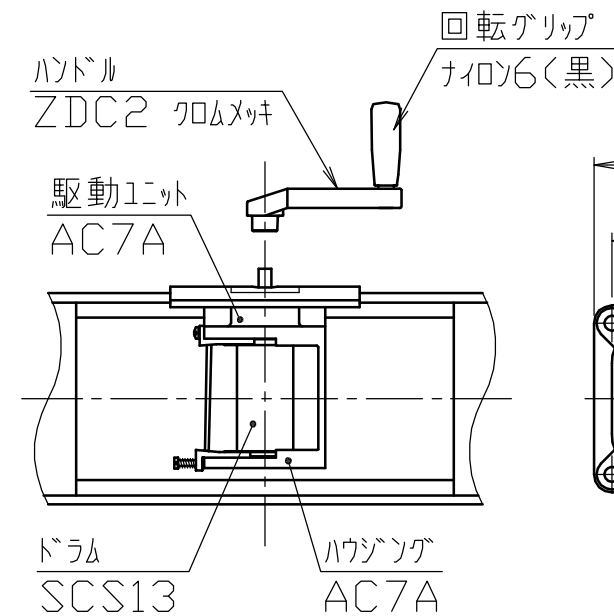
冠頭部詳細図

S = 1 / 10



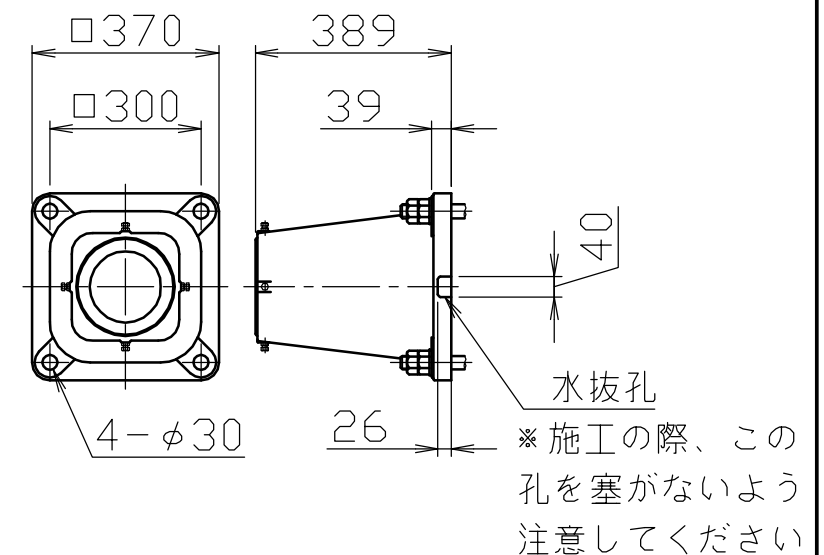
ハンドル部詳細図

S = 1 / 5



ベース詳細図

S = 1 / 15



安全上、風速15m/sec以上の旗の使用はさけてください。

番号	品名	数量	材質	備考
6	ベース	1	アルミ合金鋳物 AC7A	塗装仕上げ
5	回転部	1	ポリプロピレン樹脂 PP	
4	キャップ	1	アルミ合金 A1050P	アルマイト処理
3	ポール(上段)	1	アルミ合金継目無管 YBZTD-T8	φ140×t2.5 H, L. 後アルマイト処理、クリアー電着塗装
2	ポール(中段)	1	アルミ合金継目無管 YBZTD-T8	φ140×t5.1 H, L. 後アルマイト処理、クリアー電着塗装
1	ポール(下段)	1	アルミ合金継目無管 A6061TD-T8	φ140×t8.5 H, L. 後アルマイト処理、クリアー電着塗装

株式会社 サンポール SUNPOLE CORPORATION			年月日 DATE	品名 SUBJ. FHH-12HBS 特別仕様(地上設置)
承認 APPR.	検図 C. BY	製図 D. BY	尺度 SCALE	図番 DRAWING No.
			1 / 40	
				DWG A3 SIZE