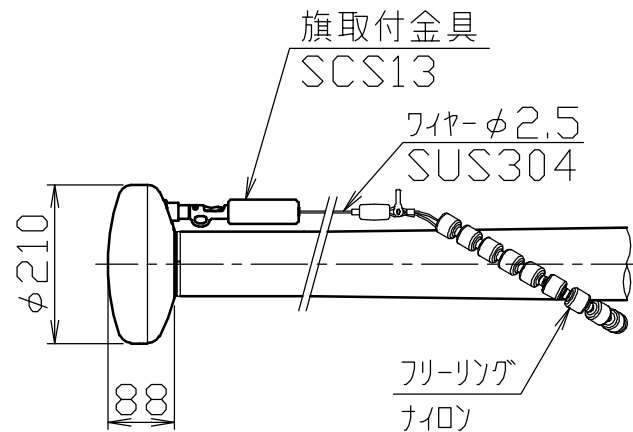


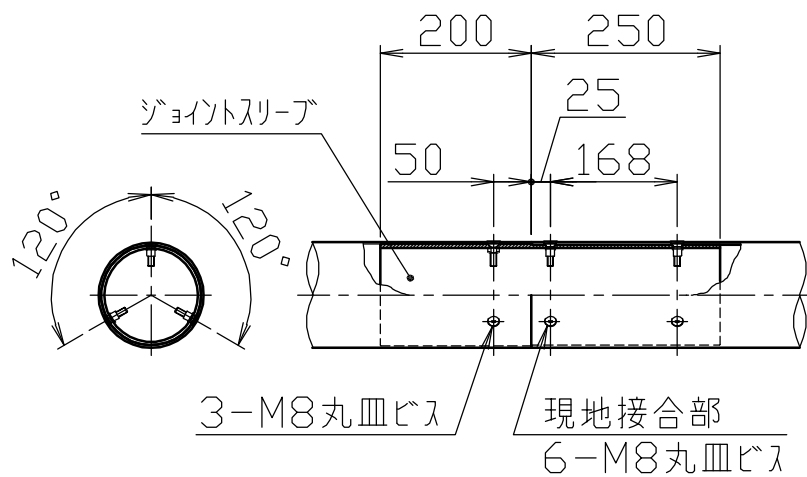
冠頭部詳細図

S = 1 / 10



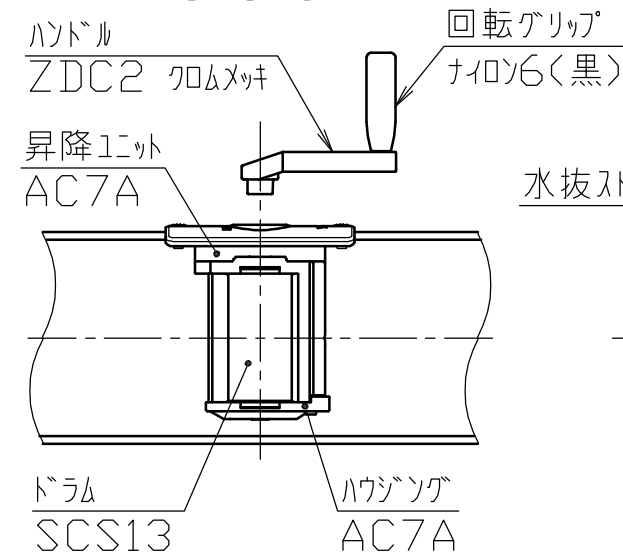
ジョイント部詳細図

S = 1 / 10



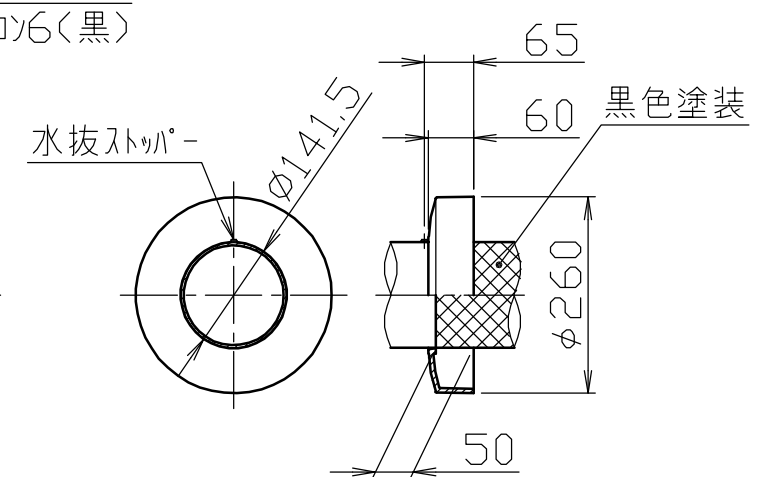
ハンドル部詳細図

S = 1 / 5



グラウンドセット詳細図

S = 1 / 10



安全上、風速15m/sec以上での旗の使用はさけてください。
 樹木・軒先に近い設置の場合には、旗の位置・状態を十分確認しながら
 操作をおこなってください。

| 番号 | 品名 | 数量 | 材質 | 備考 |
|----|----------|----|-----------|---|
| 6 | グラウンドセット | 1 | アルミ合金鋳物 | AC7A 塗装仕上げ |
| 5 | 回転部 | 1 | ポリプロピレン樹脂 | PP |
| 4 | キャップ | 1 | アルミ合金 | A1050P アルマイト処理 |
| 3 | ポール(上段) | 1 | アルミ合金継目無管 | YBZTD-T8 φ140×t2.5 H,L.後アルマイト処理クリアー電着塗装 |
| 2 | ポール(中段) | 1 | アルミ合金継目無管 | YBZTD-T8 φ140×t3.5 H,L.後アルマイト処理クリアー電着塗装 |
| 1 | ポール(下段) | 1 | アルミ合金継目無管 | YBZTD-T8 φ140×t5.1 H,L.後アルマイト処理クリアー電着塗装 |

| | | | | |
|--|---------|----------|---------------------|-------------------|
| 株式会社 サンポール SUNPOLE CORPORATION | | 年月日 DATE | 品名 SUBJ. FHH-11U | |
| 承認 APPR. | 検図 C.BY | 製図 D.BY | 尺度 SCALE | 図番 DRAWING No. |
| | | | 1 / 40 | DWG A3 SIZE |