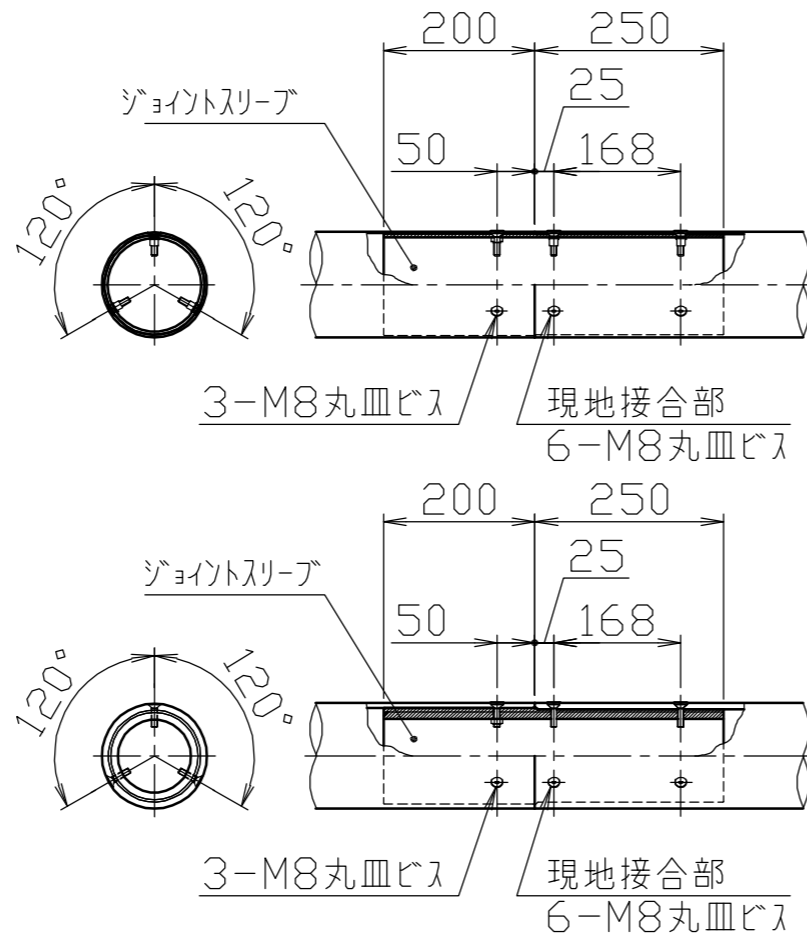
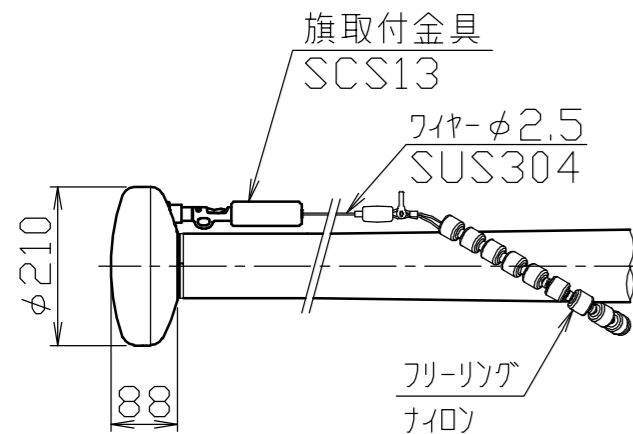
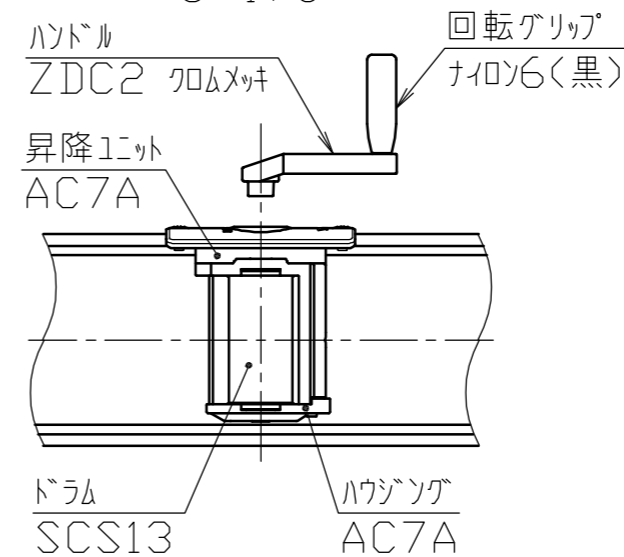


ジョイント部詳細図
S=1/10

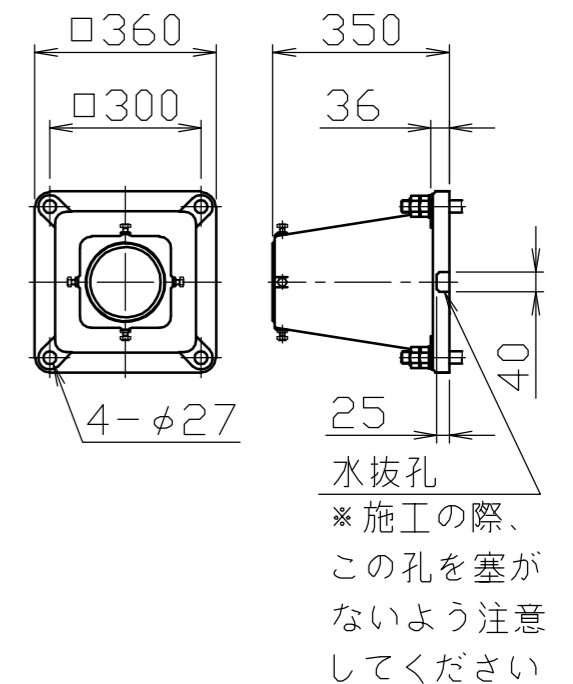
冠頭部詳細図
S=1/10



ハンドル部詳細図
S=1/5



ベース詳細図
S=1/15



安全上、風速15m/sec以上での旗の使用はさけてください。
樹木・軒先に近い設置の場合には、旗の位置・状態を十分確認しながら
操作をおこなってください。

6	ベース	1	アルミ合金鋳物	AC7A		塗装仕上げ
5	回転部	1	ポリプロピレン樹脂	PP		
4	キャップ	1	アルミ合金	A1050P		アルマイト処理
3	ポール (上段)	1	アルミ合金継目無管	YBZTD-T8	φ140×t2.5	H.L. 後アルマイト処理クリアー電着塗装
2	ポール (中段)	1	アルミ合金継目無管	YBZTD-T8	φ140×t5.1	H.L. 後アルマイト処理クリアー電着塗装
1	ポール (下段)	1	アルミ合金継目無管	YBZTD-T8	φ140×t7.7	H.L. 後アルマイト処理クリアー電着塗装
番号	品名	数量	材質			備考

株式会社 サンポール SUNPOLE CORPORATION			年月日 DATE	品名 SUBJ.	FHH-11HBS 特別仕様 (地上設置)
承認 APPR.	検図 C.BY	製図 D.BY	尺度 SCALE	図番 DRAWING No.	DWG A3 SIZE
			1 / 40		2307