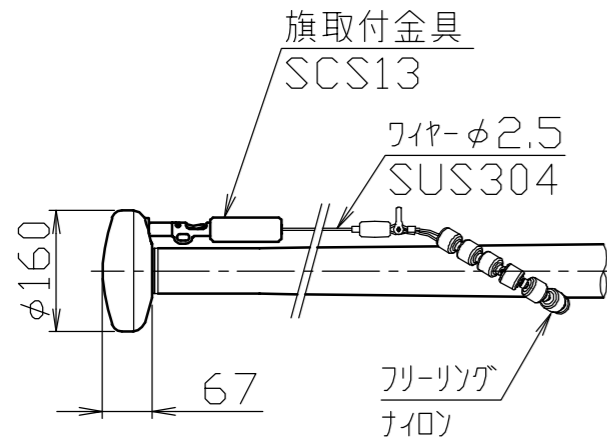
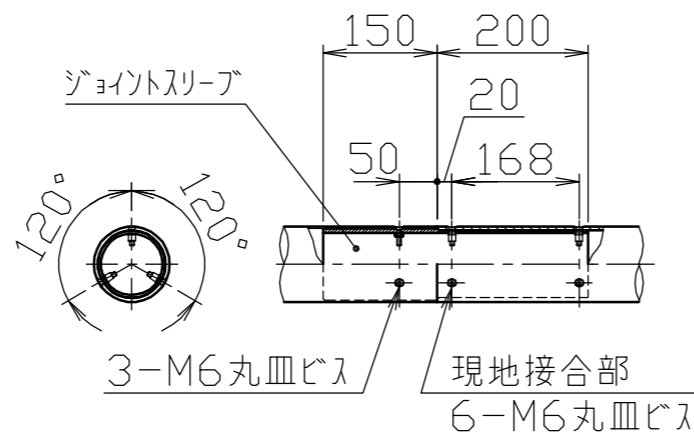


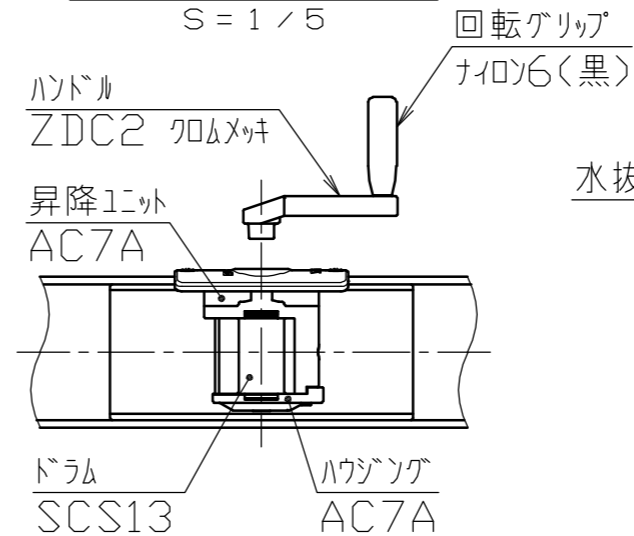
冠頭部詳細図
S = 1 / 10



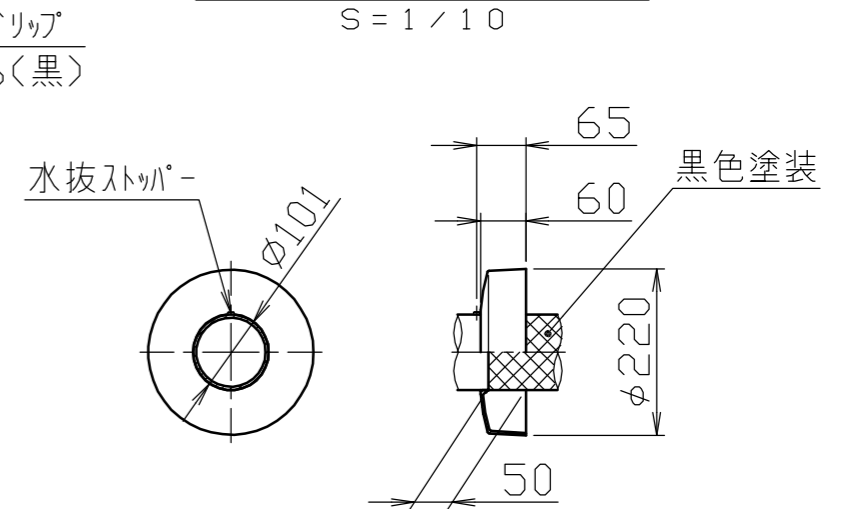
ジョイント部詳細図
S = 1 / 10



ハンドル部詳細図
S = 1 / 5



グラウンドセット詳細図
S = 1 / 10



安全上、風速15m/sec以上での旗の使用はさけてください。
樹木・軒先に近い設置の場合には、旗の位置・状態を十分確認しながら
操作をおこなってください。

番号	品名	数量	材質	備考
6	グラウンドセット	1	アルミ合金ダイカスト ADC12	塗装仕上げ
5	回転部	1	ポリプロピレン樹脂 PP	
4	キャップ	1	アルミ合金 A1050P	アルマイト処理
3	ポール(上段)	1	アルミ合金継目無管 YBZTD-T8	φ100×t2.3 H, L. 後アルマイト処理クリアー電着塗装
2	ポール(中段)	1	アルミ合金継目無管 YBZTD-T8	φ100×t2.8 H, L. 後アルマイト処理クリアー電着塗装
1	ポール(下段)	1	アルミ合金継目無管 YBZTD-T8	φ100×t5.1 H, L. 後アルマイト処理クリアー電着塗装

株式会社 サンポール SUNPOLE CORPORATION		年月日 DATE	品名 SUBJ. FHH-10U
承認 APPR.	検図 C. BY	製図 D. BY	図番 DRAWING No.
		尺度 SCALE 1 / 40	DWG A3 SIZE