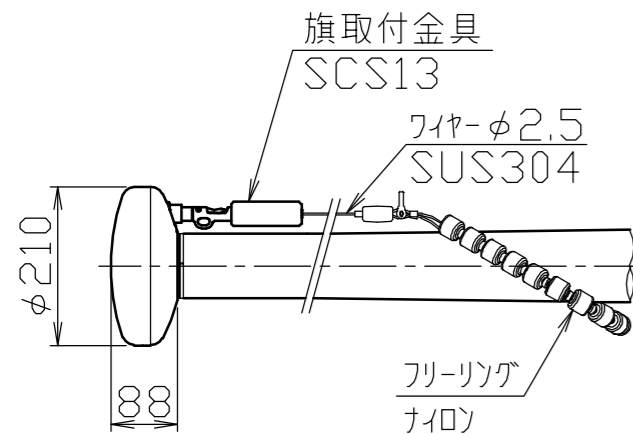


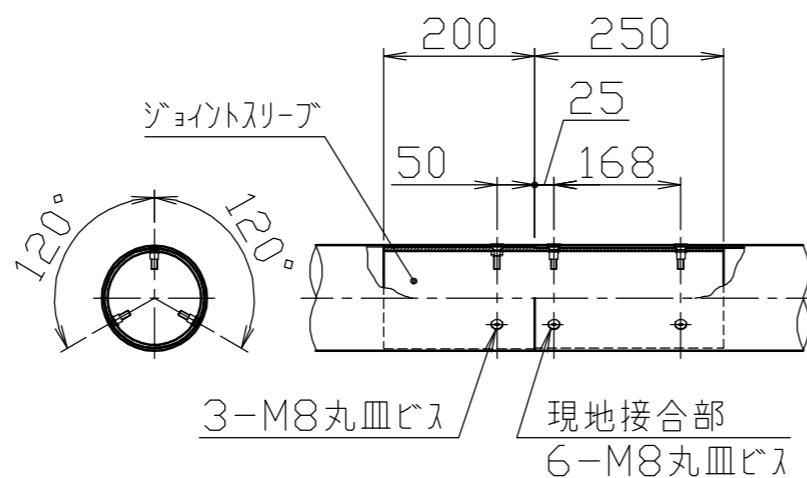
冠頭部詳細図

S=1/10



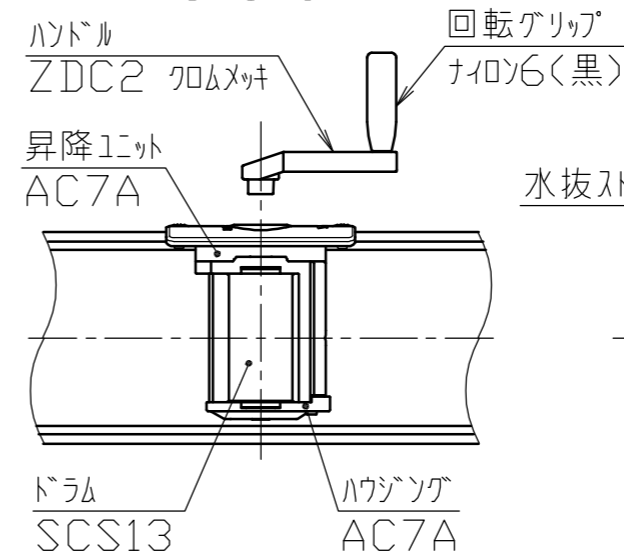
ジョイント部詳細図

S=1/10



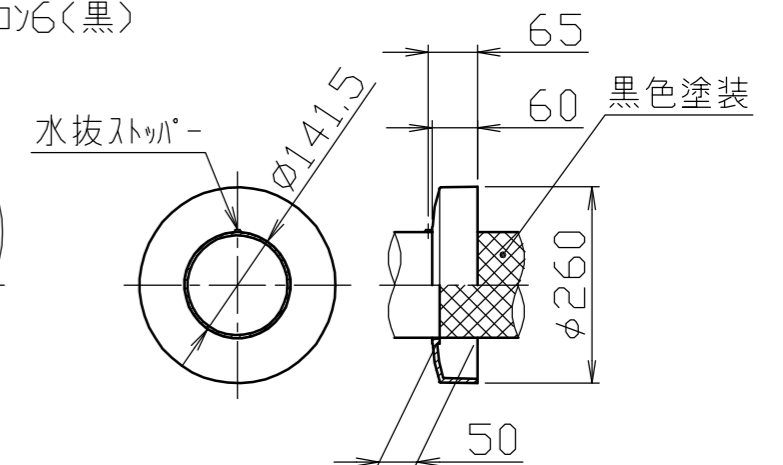
ハンドル部詳細図

S=1/5



グラウンドセット詳細図

S=1/10



安全上、風速15m/sec以上での旗の使用はさけてください。
 樹木・軒先に近い設置の場合には、旗の位置・状態を十分確認しながら
 操作をおこなってください。

6	グラウンドセット	1	アルミ合金鋳物	AC7A		塗装仕上げ	株式会社 サンポール SUNPOLE CORPORATION	年月日 DATE	品名 SUBJ.	FHH-10HU 特別仕様(地上設置)		
5	回転部	1	ポリプロピレン樹脂	PP								
4	キャップ	1	アルミ合金	A1050P		アルマイト処理	承認 APPR.	検図 C. BY	製図 D. BY	尺度 SCALE	図番 DRAWING No.	DWG A3 SIZE
3	ポール(上段)	1	アルミ合金継目無管	YBZTD-T8	φ140×t2.5	H, L. 後アルマイト処理クリアー電着塗装				1/40		
2	ポール(中段)	1	アルミ合金継目無管	YBZTD-T8	φ140×t3.5	H, L. 後アルマイト処理クリアー電着塗装						
1	ポール(下段)	1	アルミ合金継目無管	YBZTD-T8	φ140×t6.3	H, L. 後アルマイト処理クリアー電着塗装						
番号	品名	数量	材質			備考						