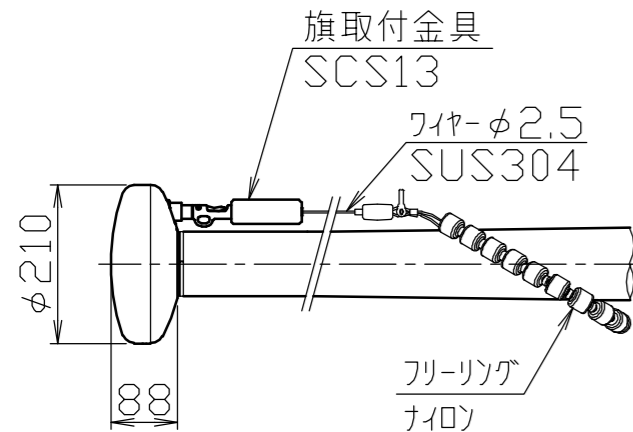
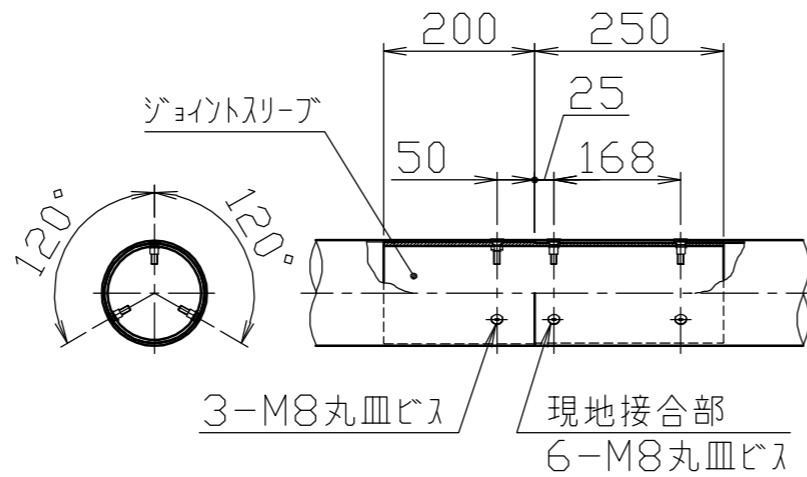


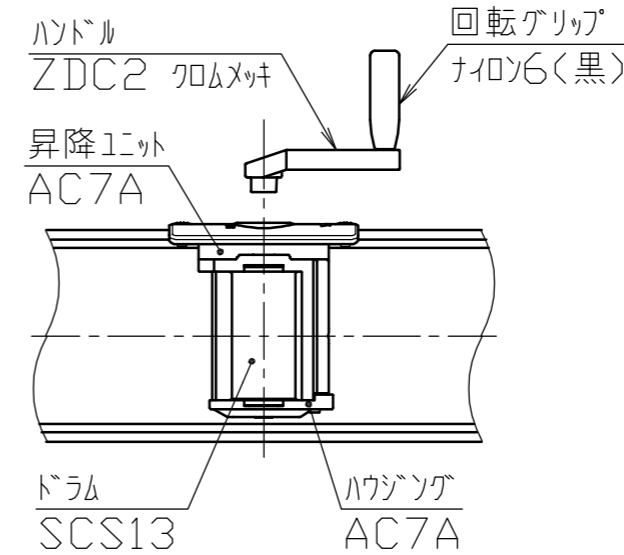
冠頭部詳細図  
S = 1 / 10



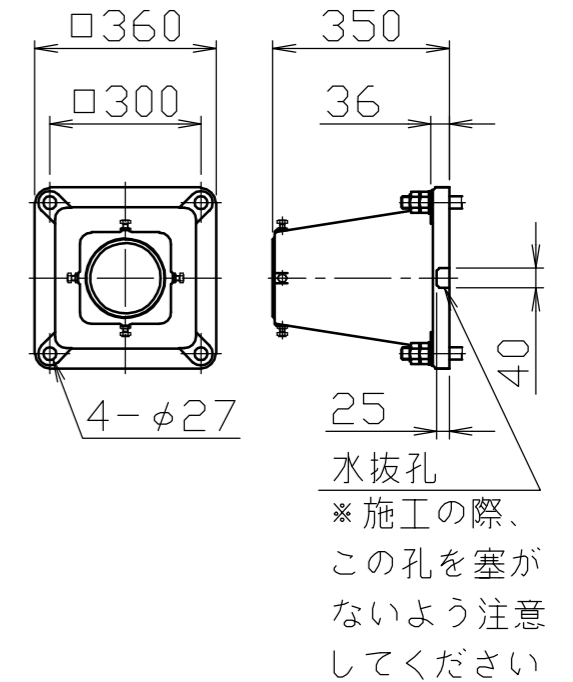
ジョイント部詳細図  
S = 1 / 10



ハンドル部詳細図  
S = 1 / 5



ベース詳細図  
S = 1 / 15



安全上、風速15m/sec以上での旗の使用はさけてください。  
樹木・軒先に近い設置の場合には、旗の位置・状態を十分確認しながら  
操作をおこなってください。

6	ベース	1	アルミ合金鋳物	AC7A	塗装仕上げ	株式会社 <b>サンポール</b> SUNPOLE CORPORATION	年月日 DATE	品名 SUBJ. FHH-10HBS 特別仕様(地上設置)	承認 APPR.	検図 C. BY	製図 D. BY	尺度 SCALE 1 / 40	図番 DRAWING No.	DWG A3 SIZE
5	回転部	1	ポリプロピレン樹脂	PP										
4	キャップ	1	アルミ合金	A1050P	アルマイト処理									
3	ポール(上段)	1	アルミ合金継目無管	YBZTD-T8	φ140×t2.5	H. L. 後アルマイト処理クリアー電着塗装								
2	ポール(中段)	1	アルミ合金継目無管	YBZTD-T8	φ140×t3.5	H. L. 後アルマイト処理クリアー電着塗装								
1	ポール(下段)	1	アルミ合金継目無管	YBZTD-T8	φ140×t6.3	H. L. 後アルマイト処理クリアー電着塗装								
番号	品名	数量	材質	備考										