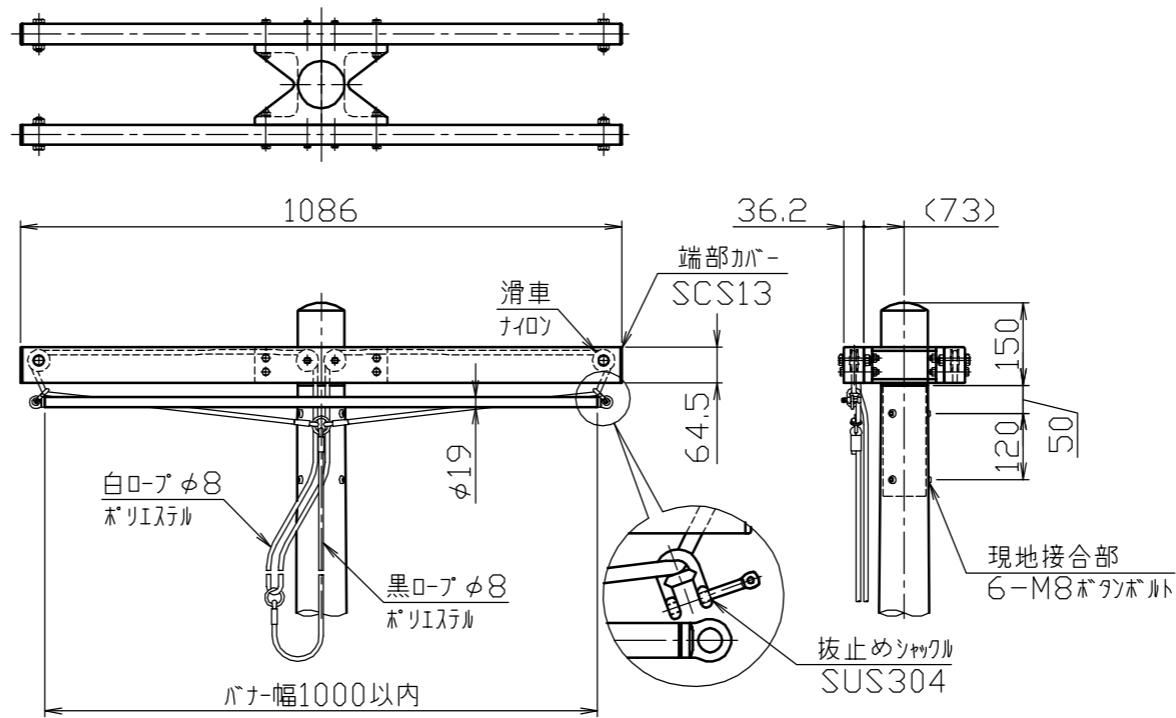
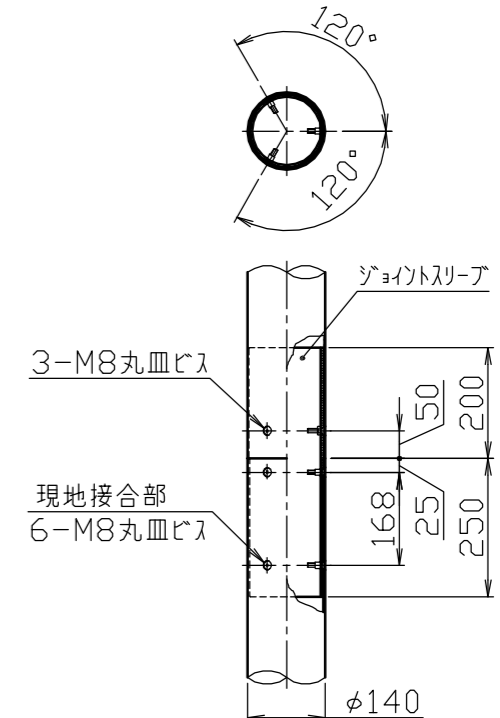


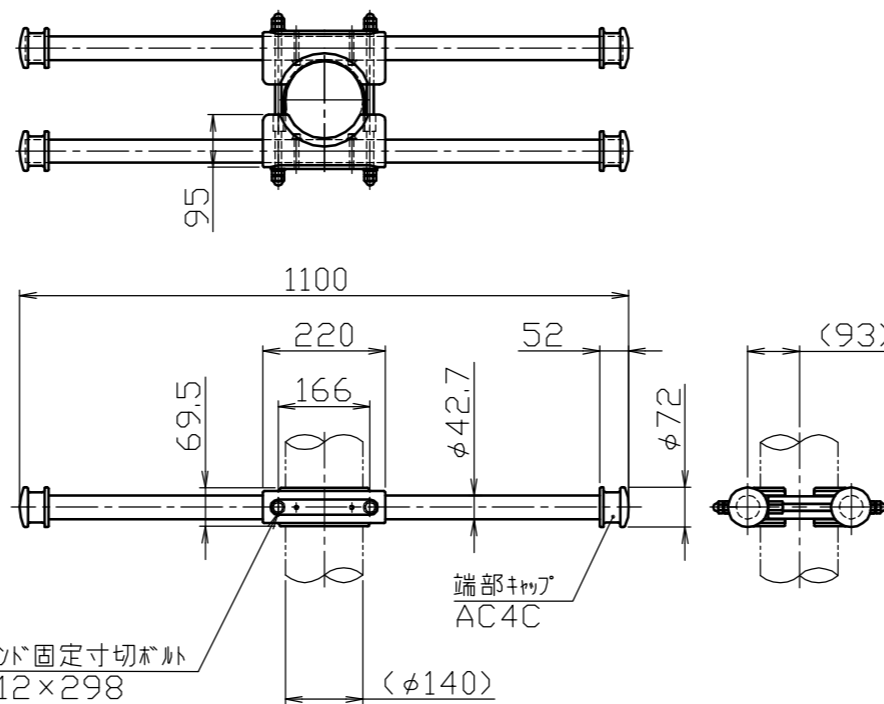
頭部横バー詳細図
S=1/10



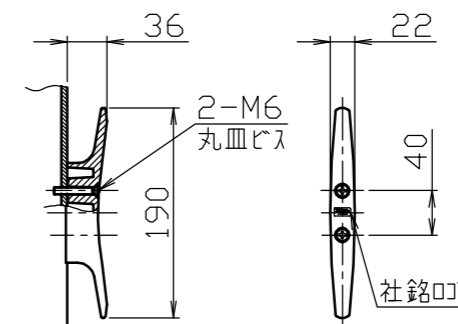
ジョイント部詳細図
S=1/10



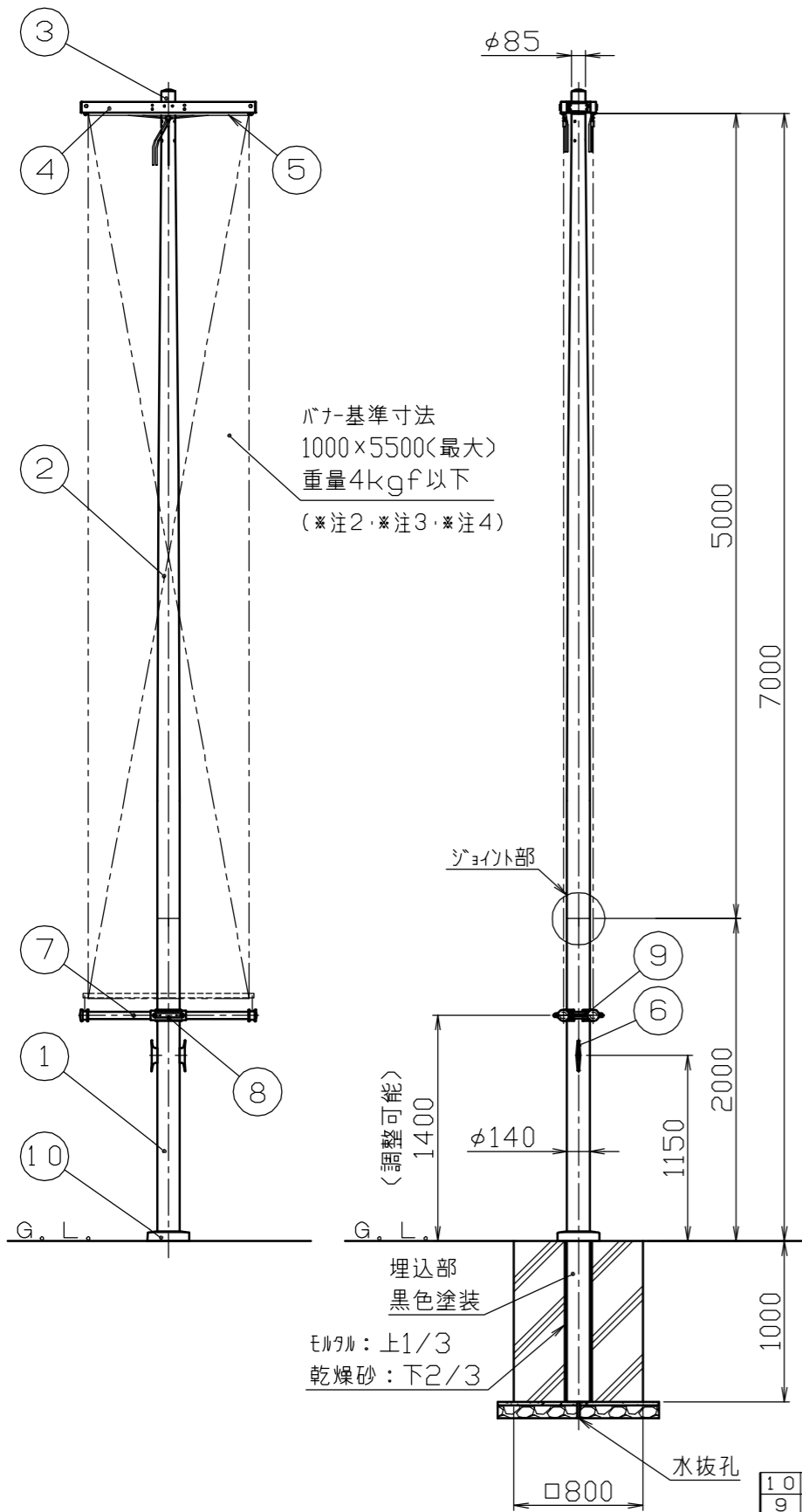
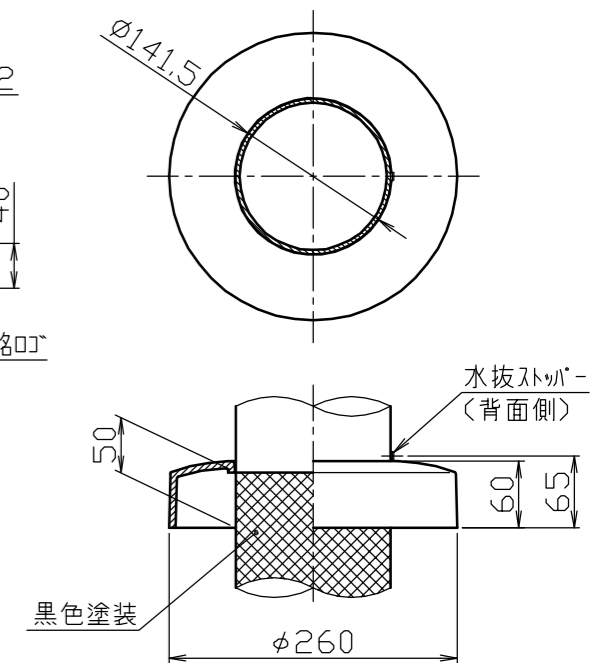
バナー下固定部詳細図
S=1/10



クリート詳細図
S=1/5



グラウンドセット詳細図
S=1/5



バナー基準寸法
1000×5500(最大)
重量4kgf以下
(*注2・*注3・*注4)

- *注1. 地上設置での使用に限ります。
- *注2. 強風(風速15m/秒以上)の時または、強風が予測される場合にはバナーを掲揚しないでください。
- *注3. バナーの基準寸法は1000×5000~最大5500までとし、重量は4kgf以下のものをご使用ください。
- *注4. 夜間は事故防止のため、バナーの使用は避けてください。

番号	品名	数量	材質	備考
10	グラウンドセット	1	アルミ合金鋳物 AC7A	塗装仕上げ
9	パイプカバー	1	ステンレス SUS304	H.L.#240
8	パイプホルダー	2	アルミ合金鋳物 AC7A	焼付塗装
7	下端固定バー	2	アルミ合金継目無管 A6061TE-T6	φ42.7×t3.0 焼付塗装
6	クリート	2	アルミ合金ダイカスト ADC6	バフ研磨後クリアー焼付塗装
5	旗バー	2	ステンレス SUS304	φ19.0×t1.5 H.L.#240
4	頭部横バー	2	アルミ合金押出型材 A6N01S-T5	焼付塗装
3	頭部	1	アルミ合金鋳物 AC7A	焼付塗装
2	ポール(上段)	1	アルミ合金継目無管 YBZTD-T8	φ140×t2.5 H.L.後アルマイト処理クリアー電着塗装
1	ポール(下段)	1	アルミ合金継目無管 YBZTD-T8	φ140×t3.5 H.L.後アルマイト処理クリアー電着塗装

株式会社 サンポール SUNPOLE CORPORATION	年月日 DATE	品名 SUBJ.	BPNW-7U
承認 APPR.	検図 C.BY	製図 D.BY	尺 度 SCALE
			1 / 30
		図 番 DRAWING No.	
		DWG A2 SIZE	2005