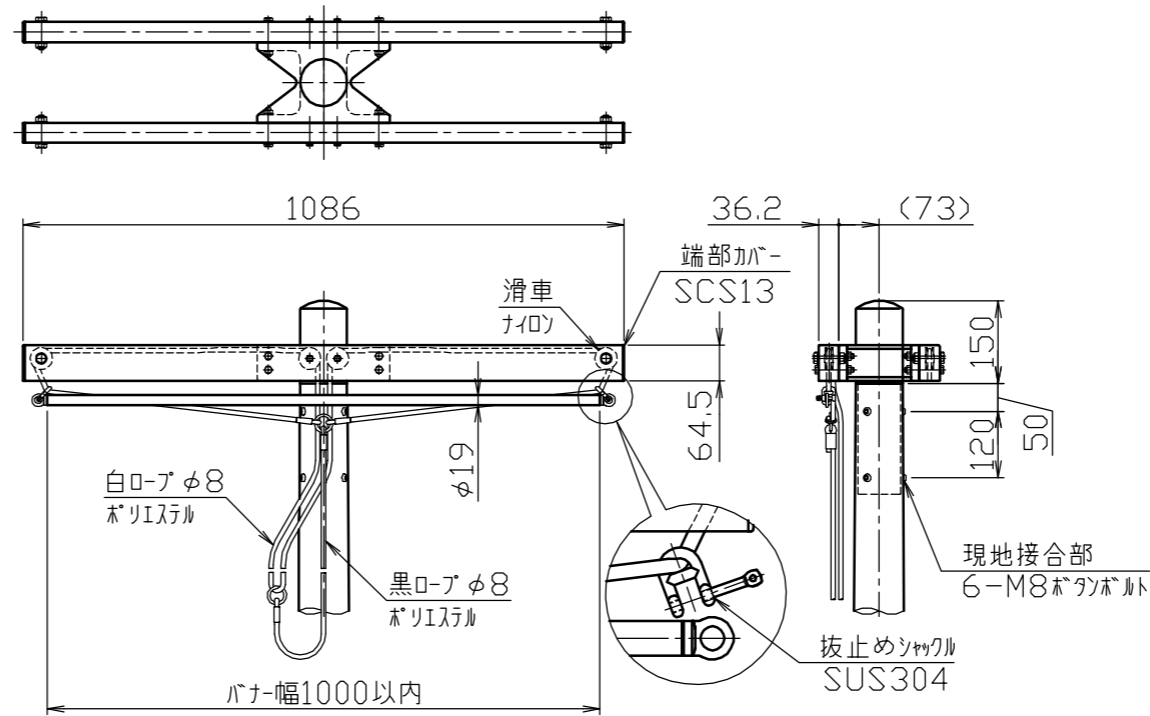
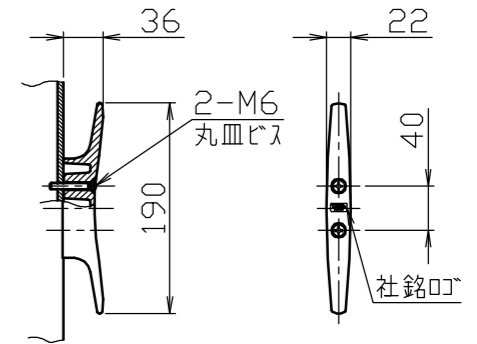


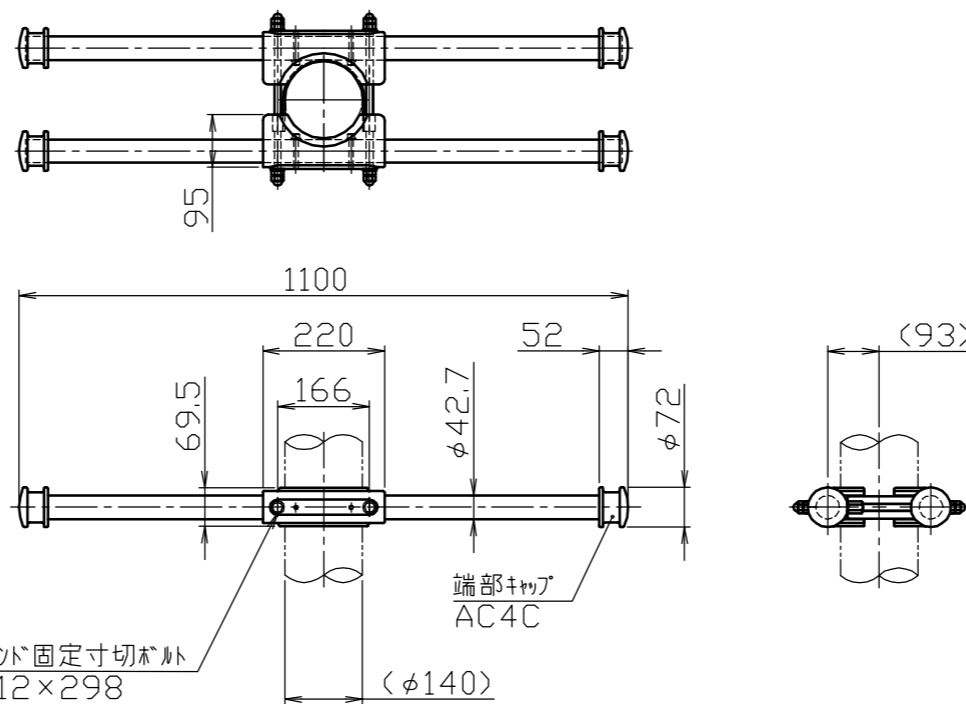
頭部横バー詳細図
S=1/10



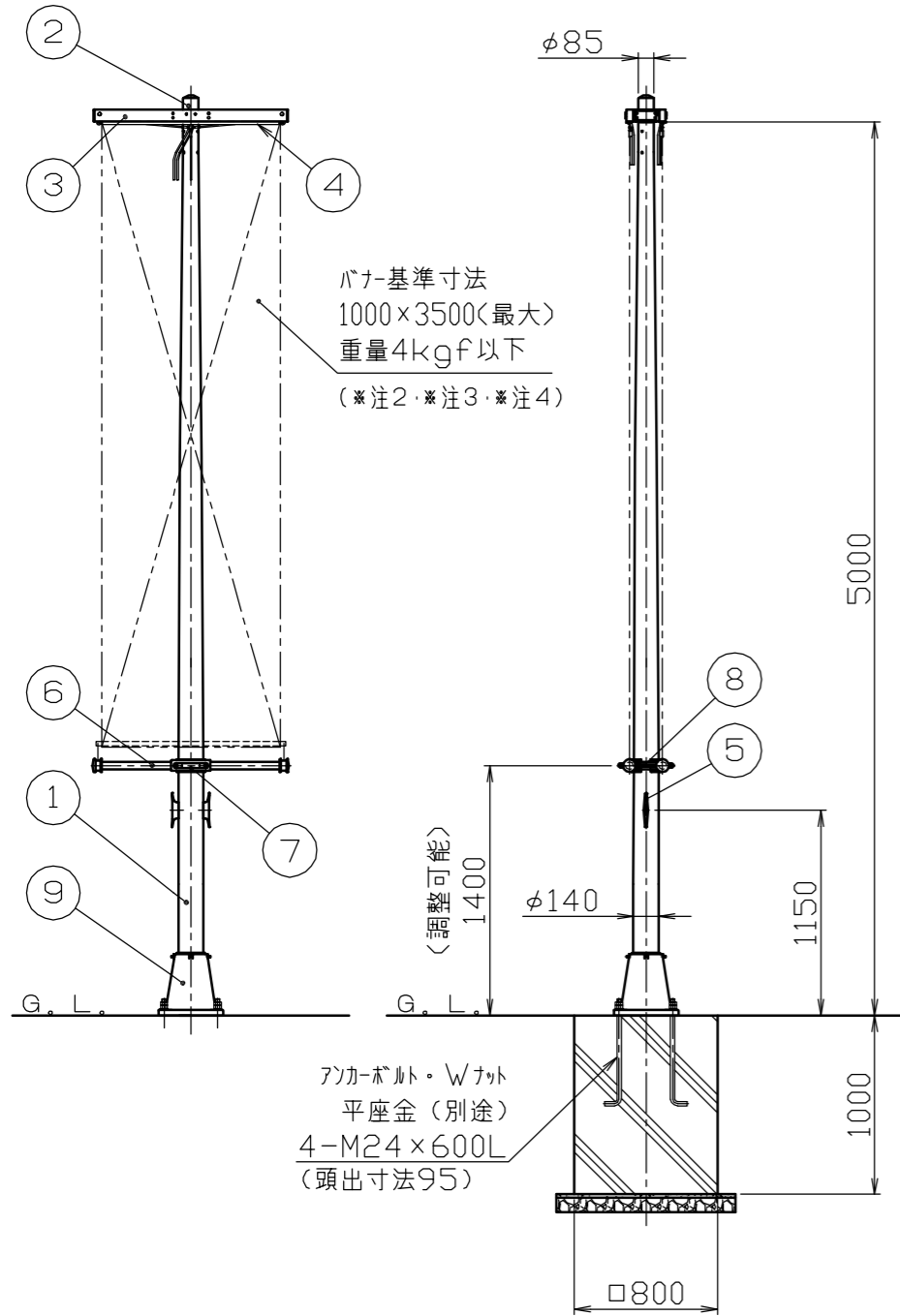
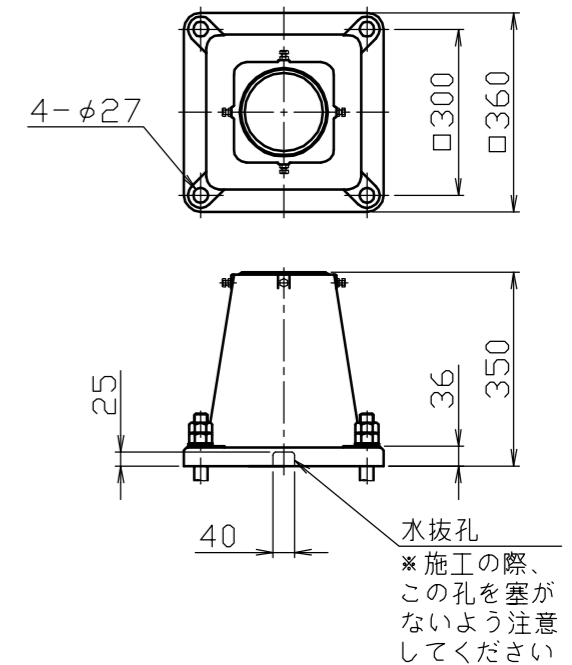
クリート詳細図
S=1/5



バナー下固定部詳細図
S=1/10



ベース詳細図
S=1/10



バナー基準寸法
1000×3500(最大)
重量4kgf以下
(*注2・*注3・*注4)

アンカーボルト・ワナット
平座金 (別途)
4-M24×600L
(頭出寸法95)

- ※注1. 地上設置での使用に限ります。
- ※注2. 強風(風速15m/秒以上)の時または、強風が予測される場合にはバナーを掲揚しないでください。
- ※注3. バナーの基準寸法は1000×3000~最大3500までとし、重量は4kgf以下のもをご使用ください。
- ※注4. 夜間は事故防止のため、バナーの使用を避けてください。

番号	品名	数量	材	質	備	考
9	ベース	1	アルミ合金鋳物	AC7A	塗装仕上げ	
8	パイプカバー	1	ステンレス	SUS304	t3.0	H.L.#240
7	パイプホルダー	2	アルミ合金鋳物	AC7A	焼付塗装	
6	下端固定バー	2	アルミ合金継目無管	A6061TE-T6	φ42.7×t3.0	焼付塗装
5	クリート	2	アルミ合金ダイカスト	ADC6		バフ研磨後クリアー焼付塗装
4	旗バー	2	ステンレス	SUS304	φ19.0×t1.5	H.L.#240
3	頭部横バー	2	アルミ合金押出型材	A6N01S-T5		焼付塗装
2	頭部	1	アルミ合金鋳物	AC7A		焼付塗装
1	ポール	1	アルミ合金継目無管	YBZTD-T8	φ140×t2.5	H.L.後アルマイト処理クリアー電着塗装

株式会社 サンポール SUNPOLE CORPORATION	年月日 DATE	品名 SUBJ.	図番 DRAWING No.	DWG A2 SIZE
	承認 APPR.	検図 C.BY		
		BPNW-5BS	1/30	2005