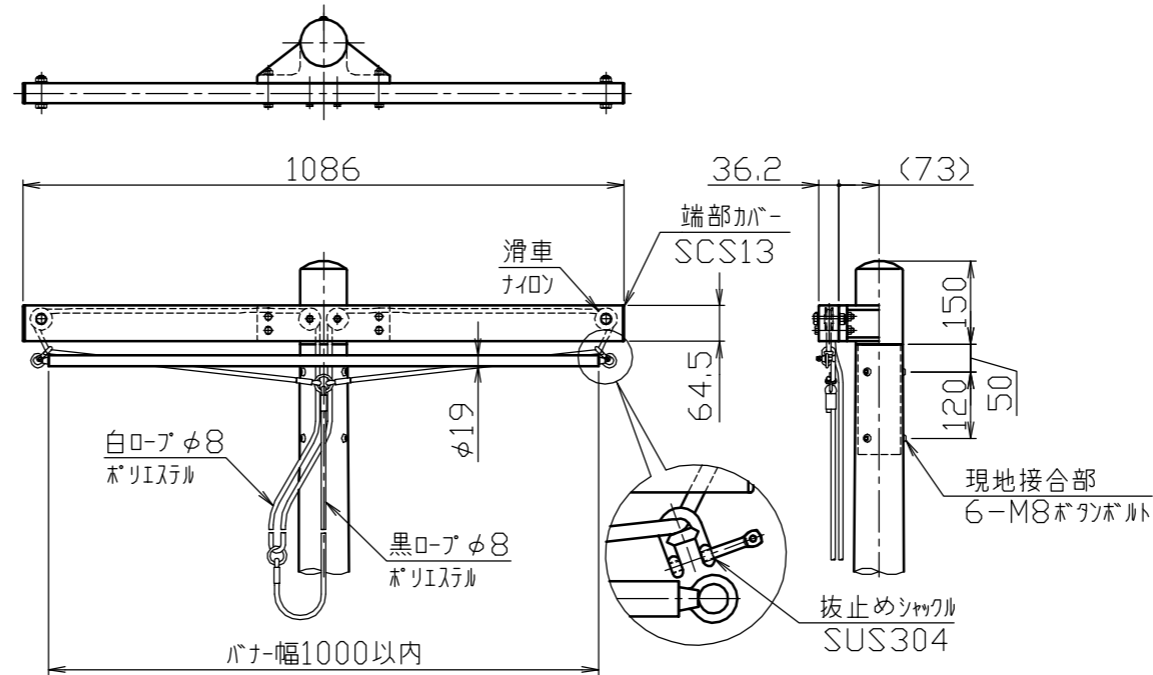
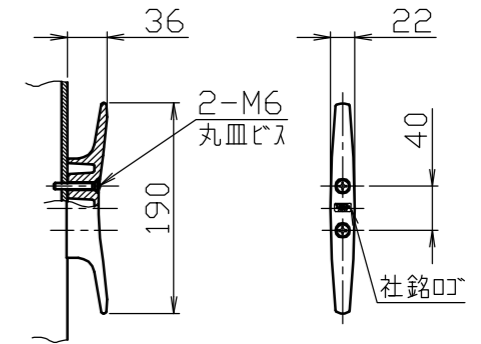


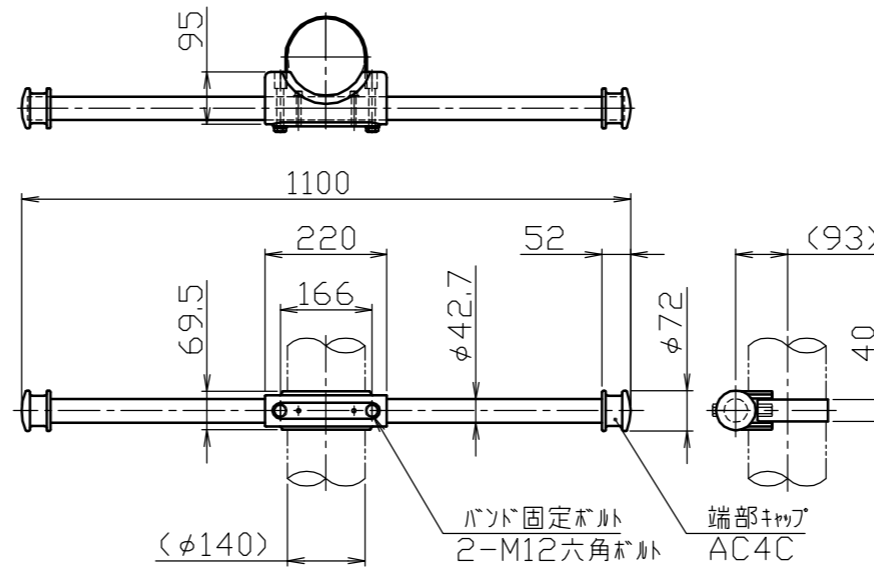
頭部横バー詳細図  
S=1/10



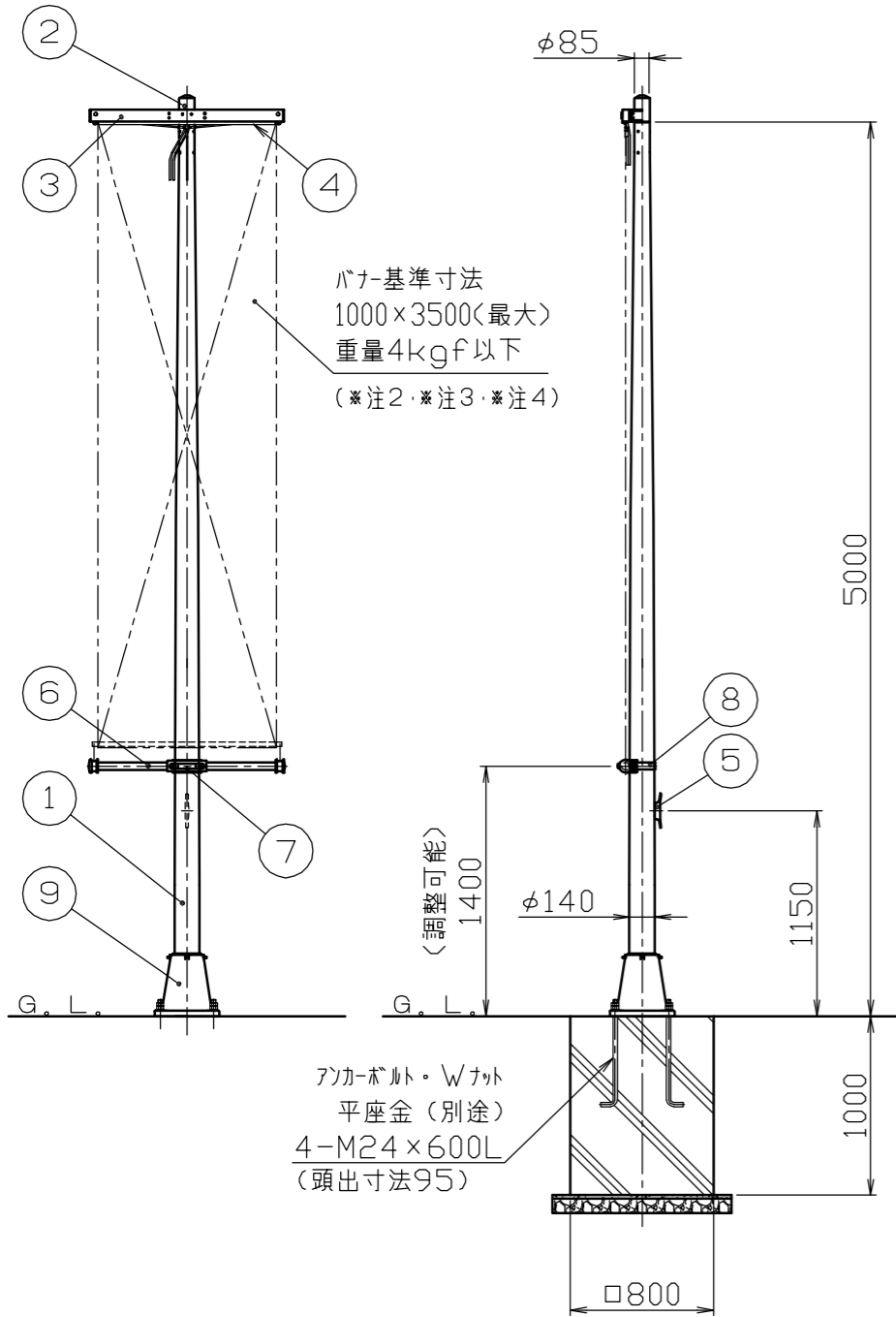
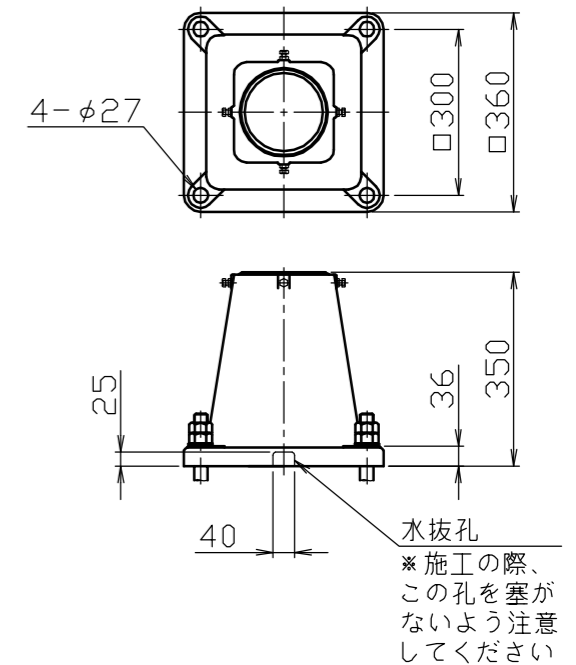
クリート詳細図  
S=1/5



バナー下固定部詳細図  
S=1/10



ベース詳細図  
S=1/10



番号	品名	数量	材質	備考
9	ベース	1	アルミ合金鋳物	AC7A 塗装仕上げ
8	パイプカバー	1	ステンレス	SUS304 t3.0 H.L.#240
7	パイプホルダー	1	アルミ合金鋳物	AC7A 焼付塗装
6	下端固定バー	1	アルミ合金鍛目無管	A6061TE-T6 φ42.7×t3.0 焼付塗装
5	クリート	1	アルミ合金ダイカスト	ADC6 パフ研磨後クリアー焼付塗装
4	旗バー	1	ステンレス	SUS304 φ19.0×t1.5 H.L.#240
3	頭部横バー	1	アルミ合金押出形材	A6N01S-T5 焼付塗装
2	頭部	1	アルミ合金鋳物	AC7A 焼付塗装
1	ポール	1	アルミ合金鍛目無管	YBZTD-T8 φ140×t2.5 H.L.後アルマイト処理クリアー電着塗装

- ※注1. 地上設置での使用に限ります。
- ※注2. 強風(風速15m/秒以上)の時または、強風が予測される場合にはバナーを掲揚しないでください。
- ※注3. バナーの基準寸法は1000×3000~最大3500までとし、重量は4kgf以下のものをご使用ください。
- ※注4. 夜間は事故防止のため、バナーの使用を避けてください。

株式会社 サンポール SUNPOLE CORPORATION	年月日 DATE	品名 SUBJ.	図番 DRAWING No.	DWG A2 SIZE
	承認 APPR.	検図 C.BY		
		BPN-5BS	1/30	2005