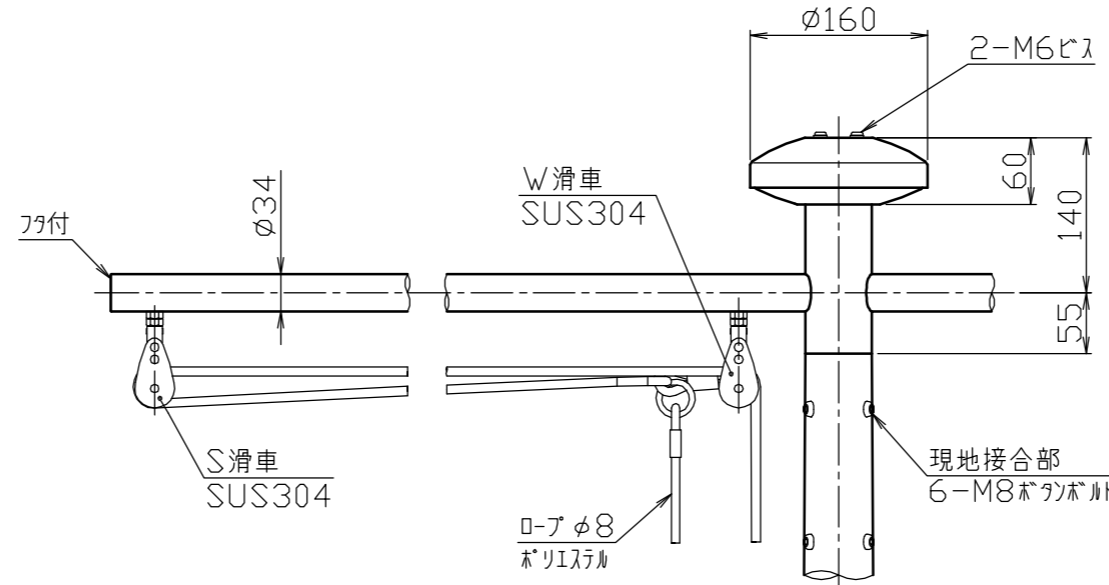
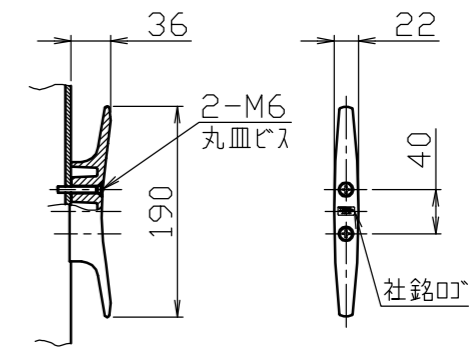


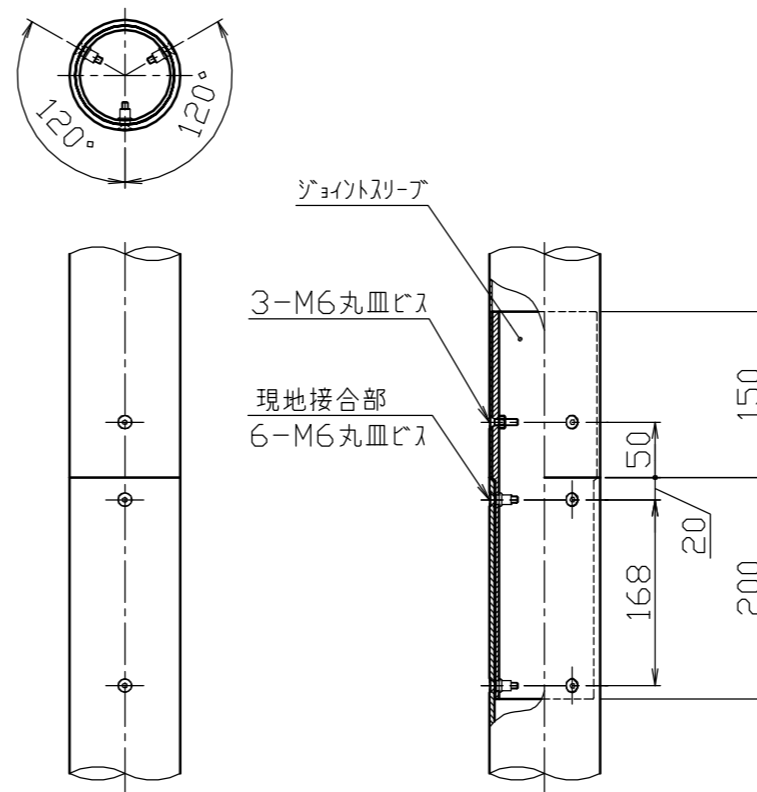
冠頭部詳細図
S=1/5



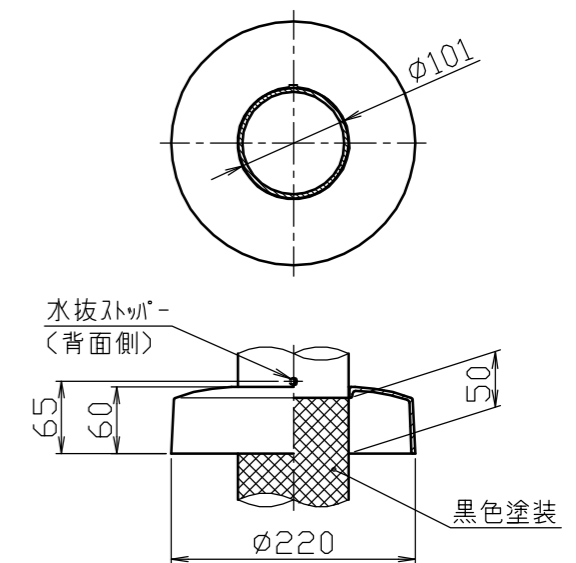
クリート詳細図
S=1/5



ジョイント部詳細図
S=1/5



グラウンドセット詳細図
S=1/5



※ バナーの下端を固定して使用する場合、図中バナーサイズ以上のものは取付けないでください。
 ※ 安全上、風速15m/sec以上でのバナーの使用はさけてください。
 ※ 地上設置での使用に限ります。

番号	品名	数量	材質	備考
6	グラウンドセット	1	アルミ合金ダイカスト ADC12	塗装仕上げ
5	クリート	2	アルミ合金ダイカスト ADC6	バフ研磨後クリア焼付塗装
4	冠頭部横バー	1	ステンレス SUS304	φ34×t3.0 #400
3	キャップ	1	アルミ合金/ポリプロピレン A1050P/PP	アルマイト処理
2	ポール (上段)	1	アルミ合金継目無管 YBZTD-T8	φ100×t2.3 H.L. 後アルマイト処理クリア電着塗装
1	ポール (下段)	1	アルミ合金継目無管 YBZTD-T8	φ100×t5.1 H.L. 後アルマイト処理クリア電着塗装

株式会社 サンポール SUNPOLE CORPORATION	年月日 DATE	品名 SUBJ.	BPB-8U
承認 APPR.	検図 C.BY	製図 D.BY	図番 DRAWING No.
		尺度 SCALE	1/30
		DWG A2 SIZE	1705