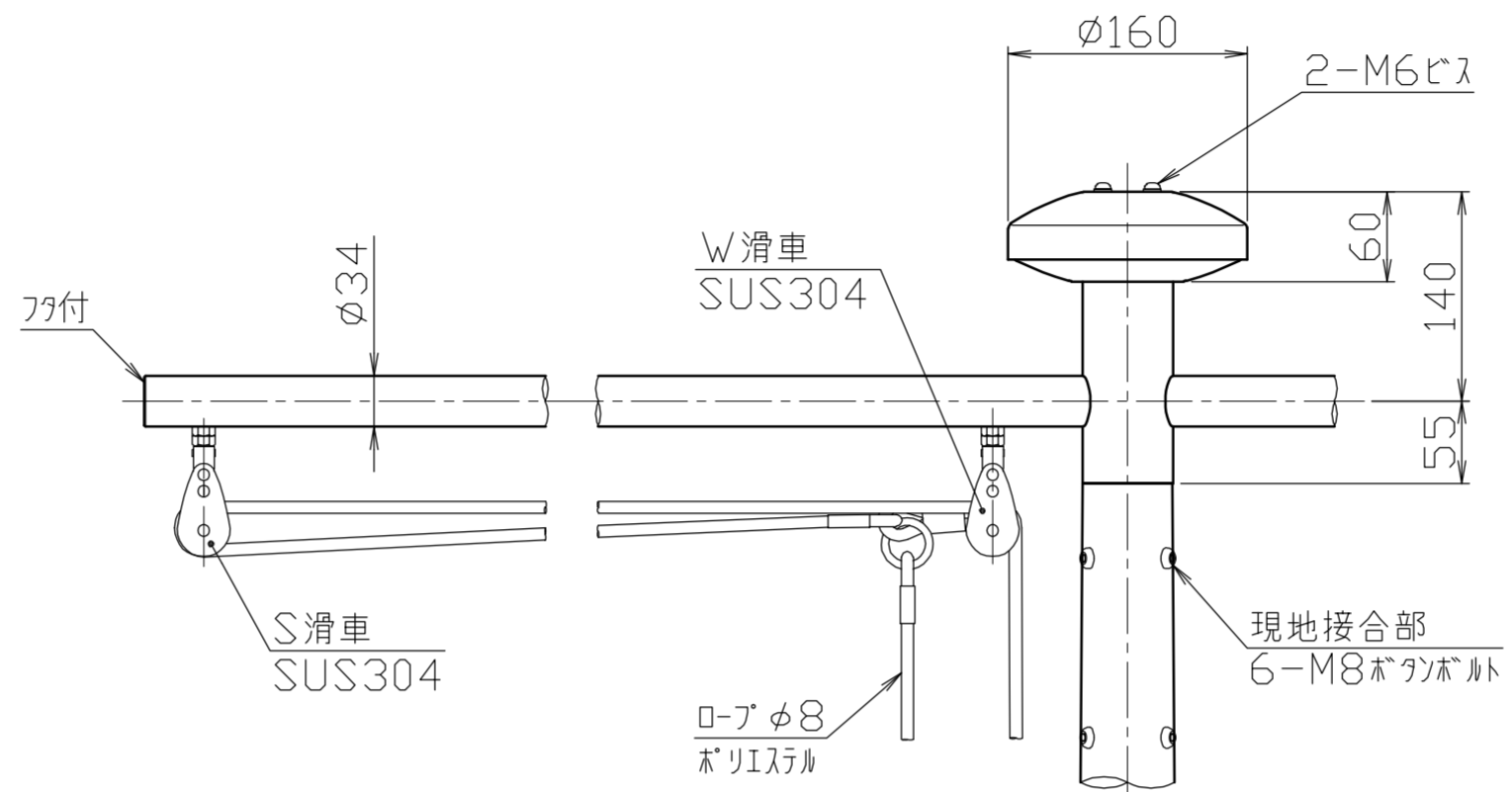


埋込部
黒色塗装
モルタル：上1/3
乾燥砂：下2/3
水抜孔

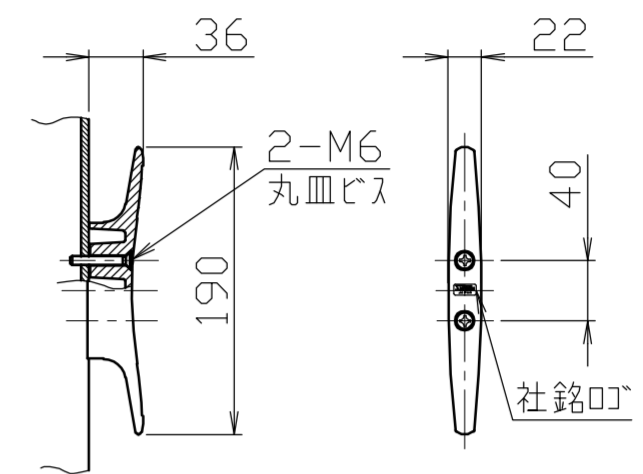
冠頭部詳細図

S = 1 / 5



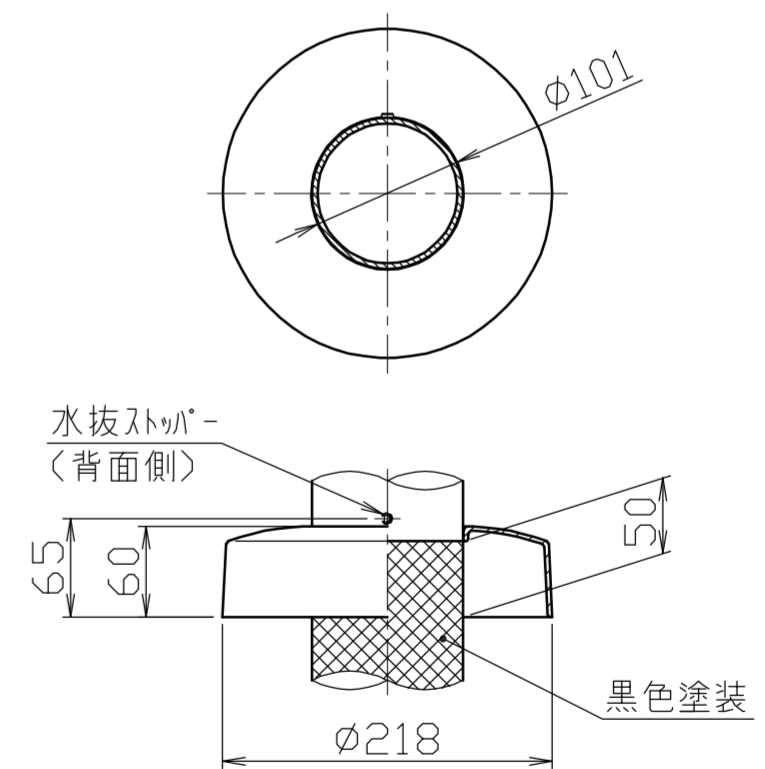
クリート詳細図

S = 1 / 5



グラウンドセット詳細図

S = 1 / 5



※ パナーの下端を固定して使用する場合、図中パナーサイズ以上のものは取付けないでください。
 ※ 安全上、風速15m/sec以上のパナーの使用はさけてください。
 ※ 地上設置での使用に限ります。

番号	品名	数量	材	質	備	考
5	グラウンドセット	1	アルミ合金ダイカスト	ADC12		塗装仕上げ
4	クリート	2	アルミ合金ダイカスト	ADC6		バフ研磨後クリアー焼付塗装
3	冠頭部横バー	1	ステンレス	SUS304	φ34×t3.0	#400
2	キャップ	1	アルミ合金/ポリプロピレン	A1050P/PP		アルマイト処理
1	ポール	1	アルミ合金継目無管	YBZTD-T8	φ100×t2.3	H.L.後アルマイト処理クリアー電着塗装

株式会社 サンポール SUNPOLE CORPORATION	年月日 DATE	品名 SUBJ.	図番 DRAWING No.	DWG A2 SIZE
	承認 APPR.	検図 C.BY		
		BPB-5U		1 / 30