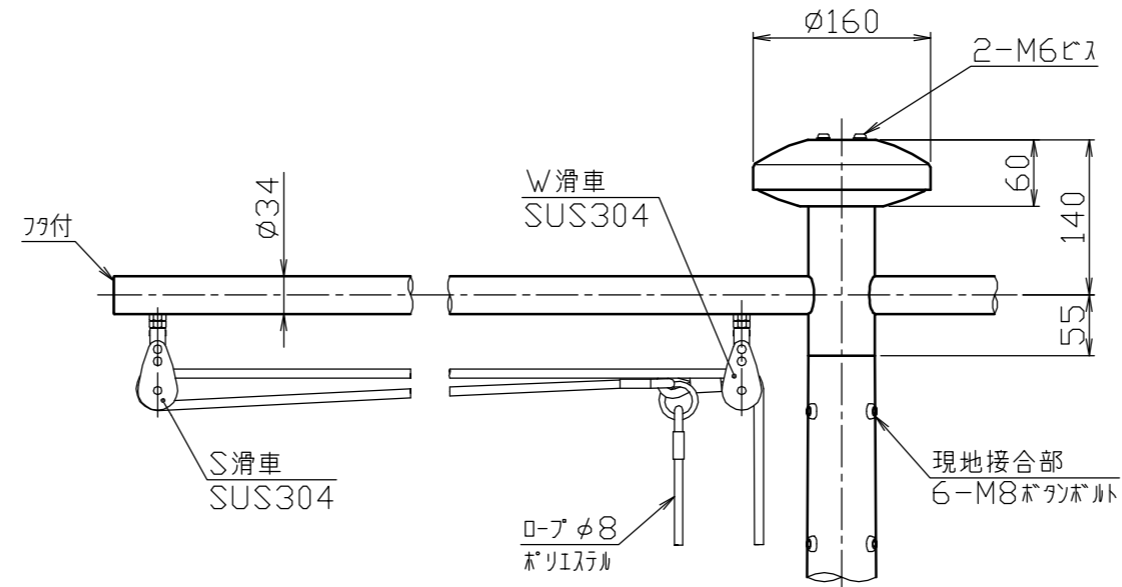
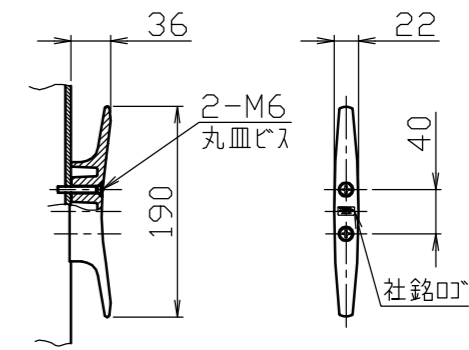


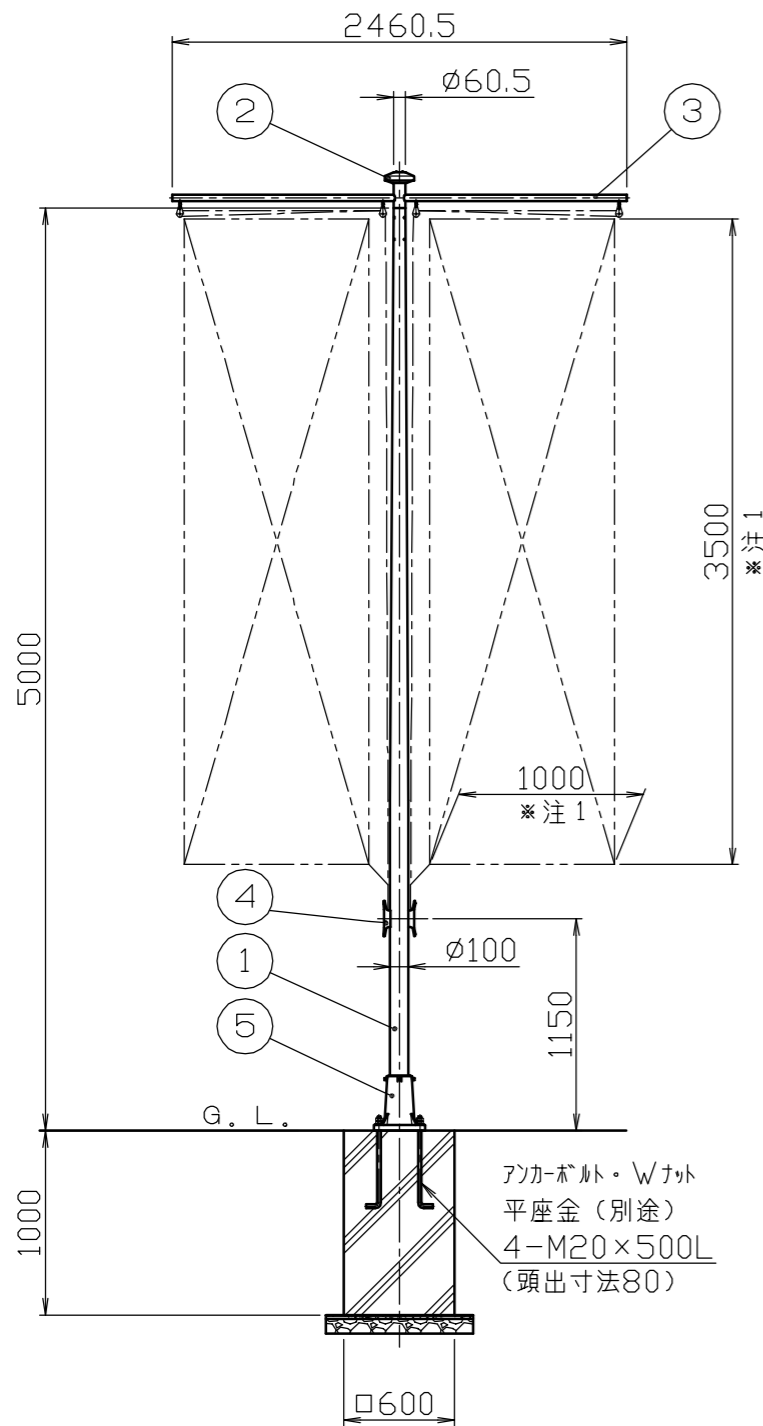
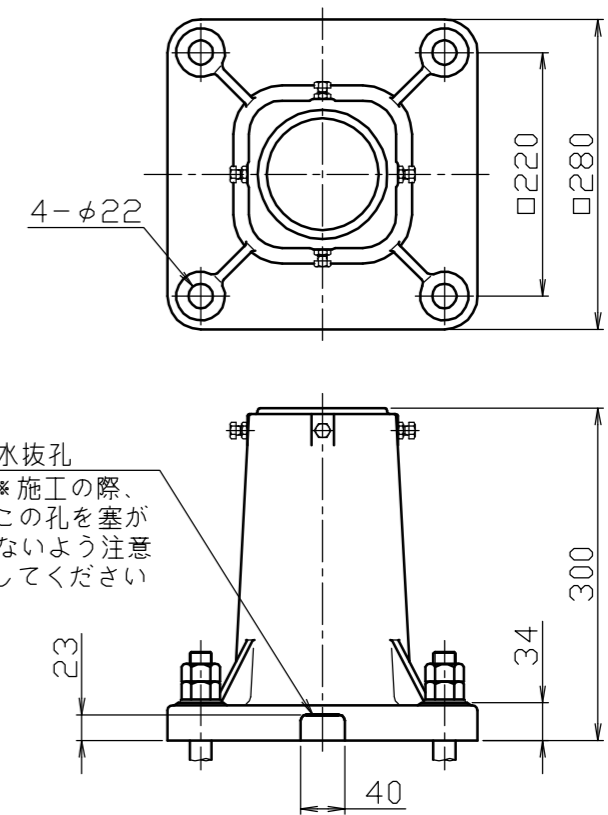
冠頭部詳細図
S=1/5



クリート詳細図
S=1/5



ベース詳細図
S=1/5



※ バナーの下端を固定して使用する場合、図中バナーサイズ以上のものは取付けないでください。
 ※ 安全上、風速15m/sec以上でのバナーの使用はさけてください。
 ※ 地上設置での使用に限ります。

番号	品名	数量	材質	備考	承認	検図	製図	年月日 DATE	品名 SUBJ.	図番 DRAWING No.	DWG A2 SIZE
5	ベース	1	アルミ合金鋳物 AC7A	塗装仕上げ	株式会社 サンポール SUNPOLE CORPORATION	承認 APPR.	検図 C.BY	製図 D.BY	品名 SUBJ. BPB-5BS	図番 DRAWING No.	DWG A2 SIZE
4	クリート	2	アルミ合金ダイカスト ADC6	バフ研磨後クリアー焼付塗装							
3	冠頭部横バー	1	ステンレス SUS304	φ34×t3.0 #400							
2	キャップ	1	アルミ合金/ポリプロピレン AI050P/PP	アルマイト処理							
1	ポール	1	アルミ合金継目無管 YBZTD-T8	φ100×t2.3 H.L.後アルマイト処理クリアー電着塗装							
1/30					1/30		1/30				