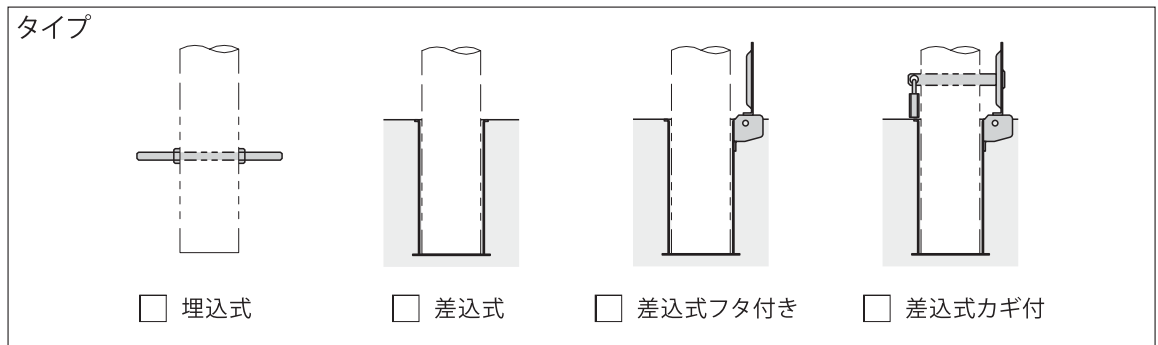
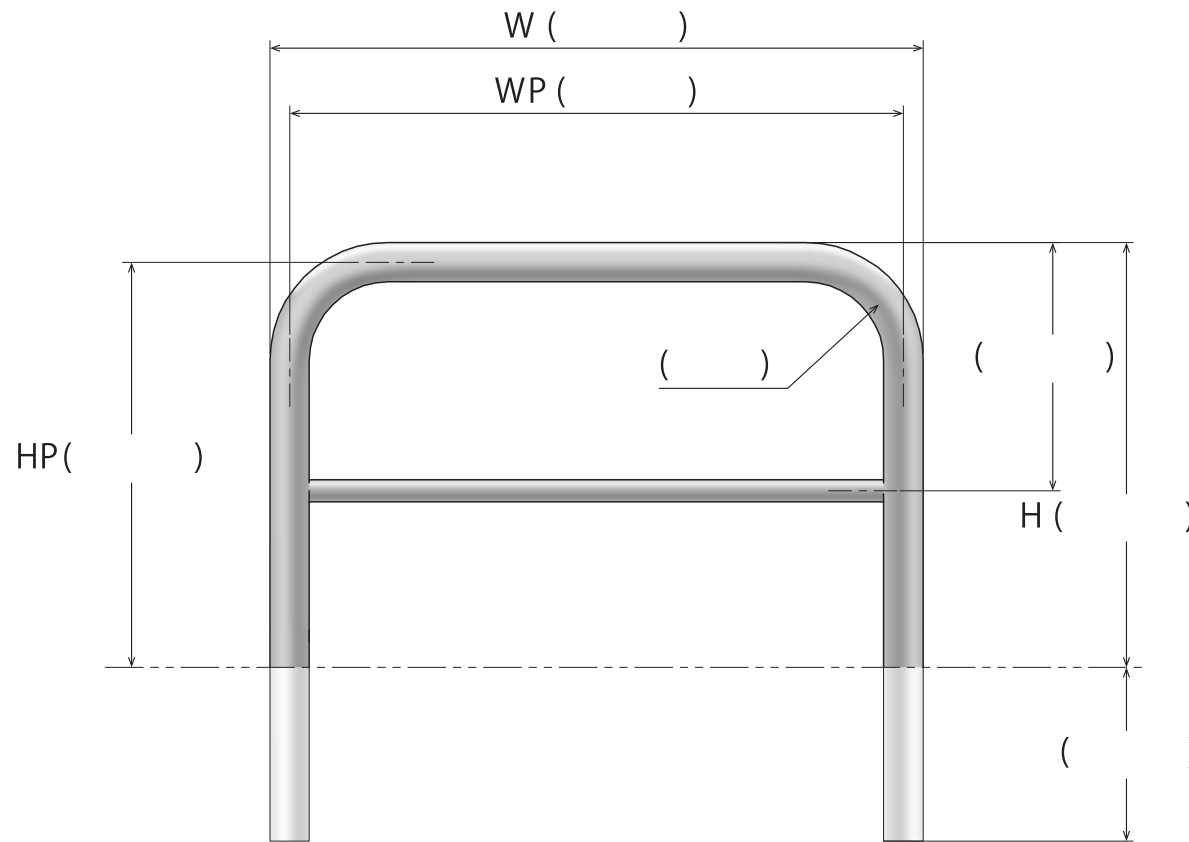


SUS アーチ オーダーシート



数量

() 基

寸法 (パイプ径×肉厚)

本体	横パイプ
<input type="checkbox"/> $\phi 42.7 \times t2.0$	<input type="checkbox"/> $\phi 27.2 \times t1.5$
<input type="checkbox"/> $\phi 48.6 \times t3.0$	
<input type="checkbox"/> $\phi 60.5 \times t3.0$	<input type="checkbox"/> $\phi 34.0 \times t2.0$
<input type="checkbox"/> $\phi 76.3 \times t3.0$	<input type="checkbox"/> $\phi 42.7 \times t2.0$
<input type="checkbox"/> $\phi 101.6 \times t4.0$	<input type="checkbox"/> $\phi 60.5 \times t2.0$
<input type="checkbox"/> $\phi() \times t()$	<input type="checkbox"/> $\phi() \times t()$

仕上げ

<input type="checkbox"/> H.L. #240	<input type="checkbox"/> 茶(C)
<input type="checkbox"/> #400	<input type="checkbox"/> 赤白(RW)
<input type="checkbox"/> 白(w)	<input type="checkbox"/> 緑白(GW)
<input type="checkbox"/> 黄(Y)	<input type="checkbox"/> 黄黒(YB)
<input type="checkbox"/> 緑(G)	<input type="checkbox"/> 指定色()

反射テープ

あり
 ()mm・上()枚
 ()mm・両()枚

フック

あり
 両()段
 片()段

ご要望