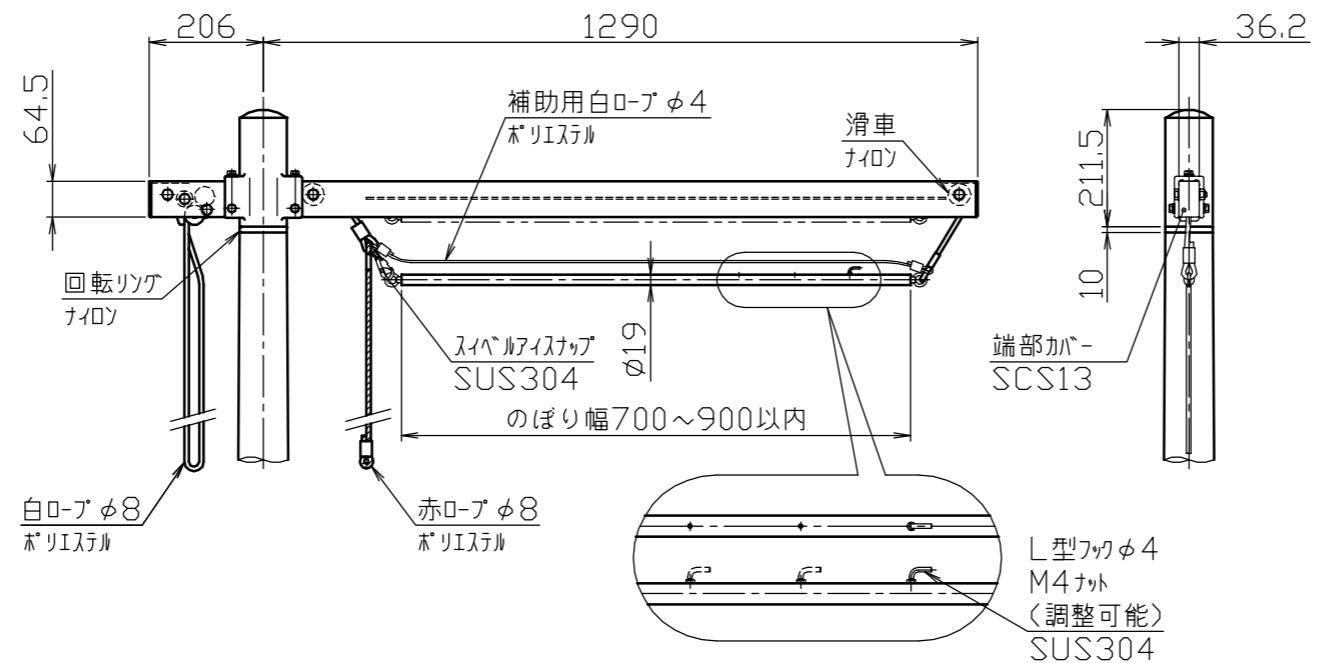
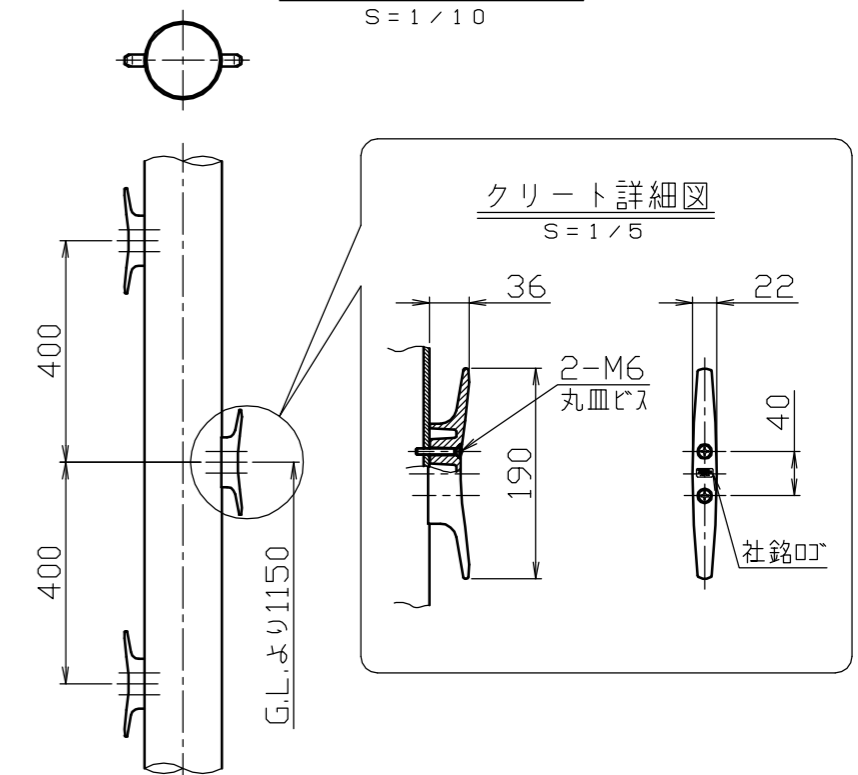


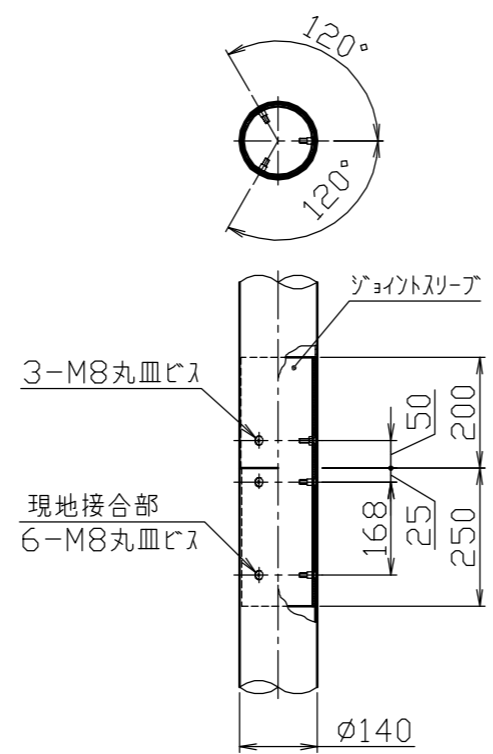
頭部横バー詳細図
S=1/10



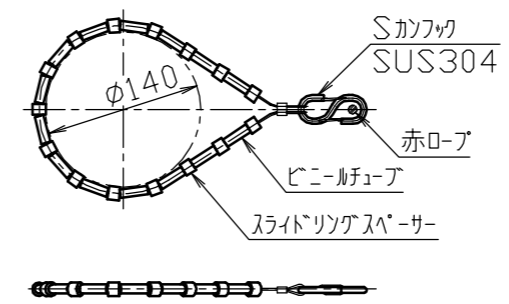
クリート取付詳細図
S=1/10



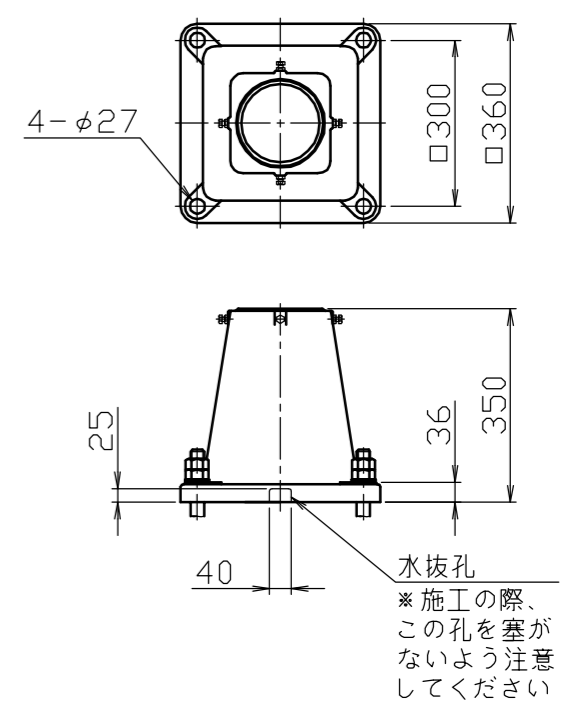
ジョイント部詳細図
S=1/10



揺止リング詳細図
S=1/5



ベース詳細図
S=1/10



※風速15m/sec以上のときは幟の使用を避けてください。
 ※幟は900x7500以下、幟重量7kgf以下のサイズのものを
 使用してください。
 ※地上設置での使用に限ります。
 ※のぼりポール(9m)を2本以上設置する場合はポールの間隔を
 3300以上とってください。

番号	品名	数量	材質	備考
8	揺止リング	4		
7	ベース	1	アルミ合金鋳物 AC7A	塗装仕上げ
6	クリート	3	アルミ合金ダイカスト ADC6	バフ研磨後クリアー焼付塗装
5	旗バー	1	ステンレス SUS304	φ19×t1.5 H.L.#240
4	頭部横バー	1	アルミ合金押出材 A6N01S-T5	焼付塗装
3	頭部	1	アルミ合金鋳物 AC7A	焼付塗装
2	ポール(上段)	1	アルミ合金継目無管 YBZTD-T8	φ140×t2.5 H.L.後アルマイト処理クリアー電着塗装
1	ポール(下段)	1	アルミ合金継目無管 YBZTD-T8	φ140×t3.5 H.L.後アルマイト処理クリアー電着塗装

株式会社 サンポール SUNPOLE CORPORATION		年月日 DATE	品名 SUBJ. NPN-9BS
承認 APPR.	検図 C.BY	製図 D.BY	図番 DRAWING No.
1/30			DWG A2 SIZE