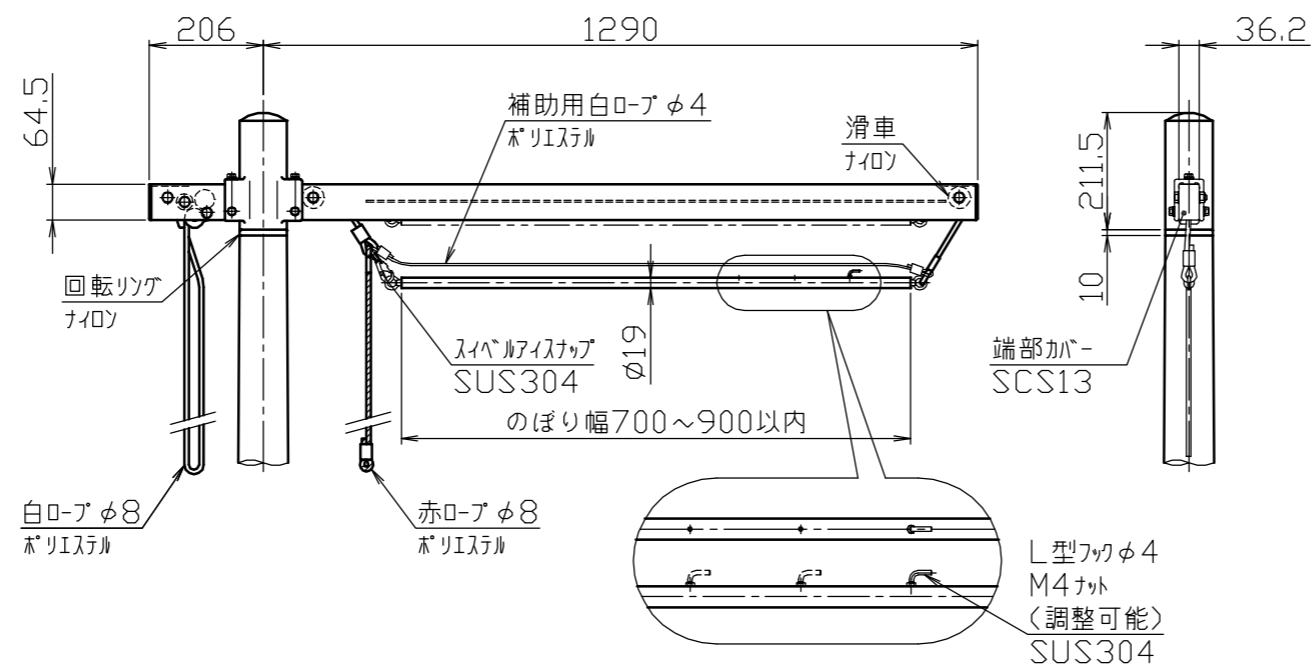


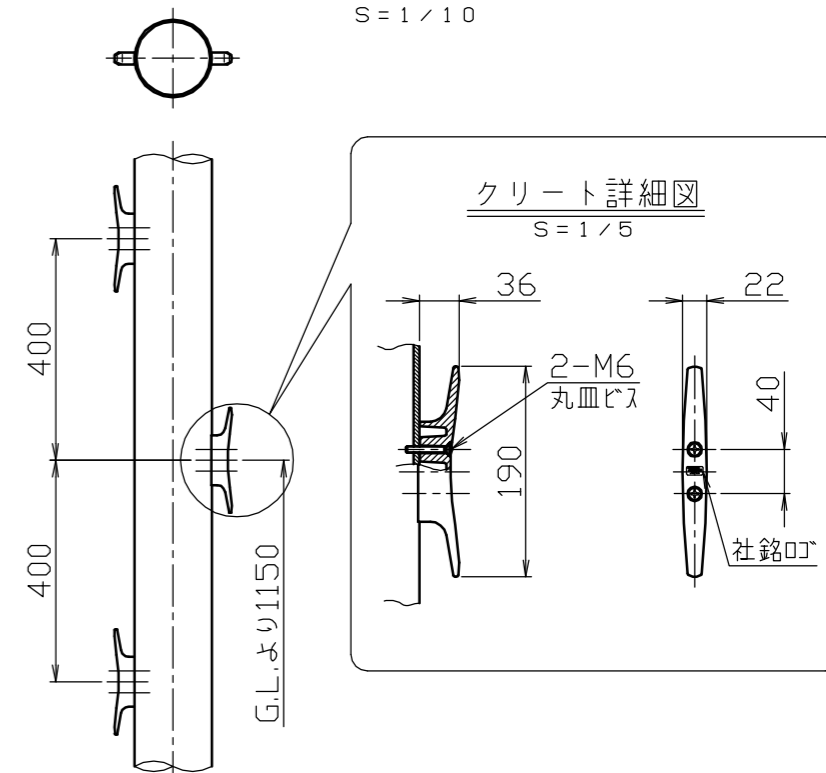
頭部横バー詳細図

S=1/10



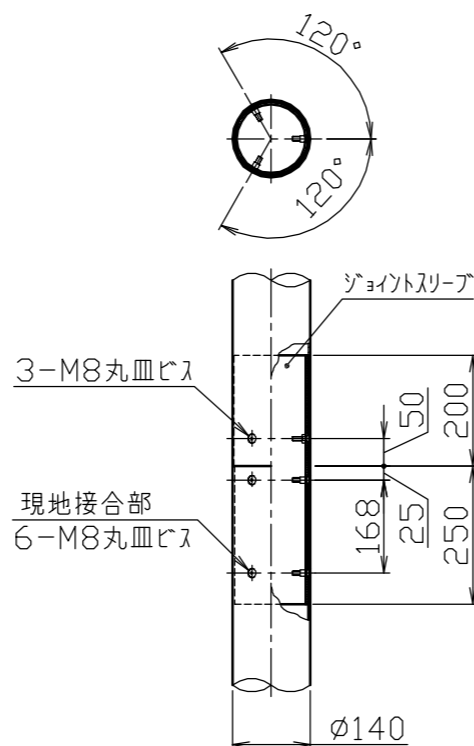
クリート取付詳細図

S=1/10



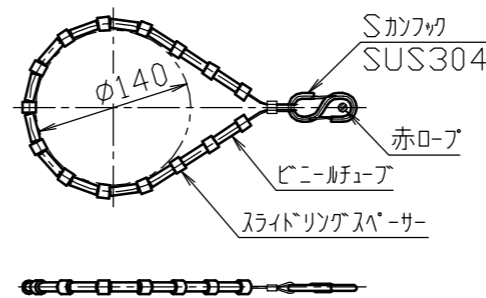
ジョイント部詳細図

S=1/10



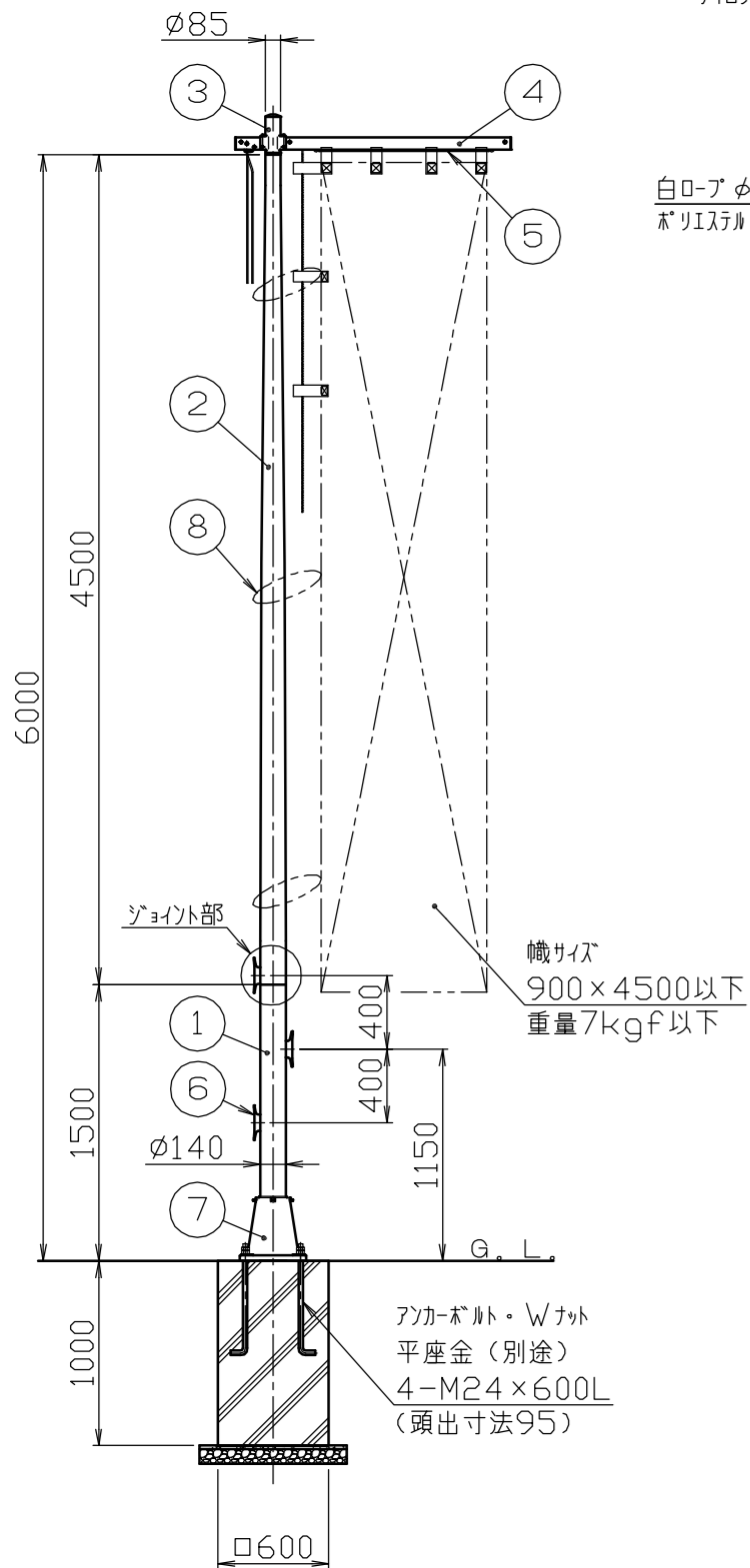
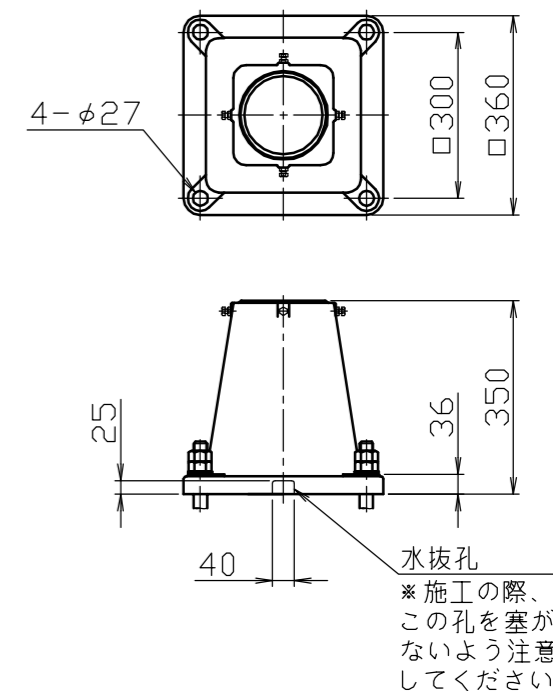
揺止リング詳細図

S=1/5



ベース詳細図

S=1/10



番号	品名	数量	材	質	備	考
8	揺止リング	3				
7	ベース	1	アルミ合金鋳物	AC7A		塗装仕上げ
6	クリート	3	アルミ合金ダイカスト	ADC6		バフ研磨後クリアー焼付塗装
5	旗バー	1	ステンレス	SUS304	φ19×t1.5	H.L.#240
4	頭部横バー	1	アルミ合金押出材	A6N01S-T5		焼付塗装
3	頭部	1	アルミ合金鋳物	AC7A		焼付塗装
2	ポール(上段)	1	アルミ合金継目無管	YBZTD-T8	φ140×t2.5	H.L.後アルマイト処理クリアー電着塗装
1	ポール(下段)	1	アルミ合金継目無管	YBZTD-T8	φ140×t3.5	H.L.後アルマイト処理クリアー電着塗装

※風速15m/sec以上のときは旗の使用を避けてください。  
 ※旗は900×4500以下、旗重量7kgf以下のサイズのものを  
 使用してください。  
 ※地上設置での使用に限ります。  
 ※のぼりポール(6m)を2本以上設置する場合はポールの間隔を  
 3300以上とってください。

株式会社 サンポール SUNPOLE CORPORATION		年月日 DATE	品名 SUBJ.	NPN-6BS	DWG A2 SIZE
承認 APPR.	検図 C.BY	製図 D.BY	図番 DRAWING No.		
1/30					1805