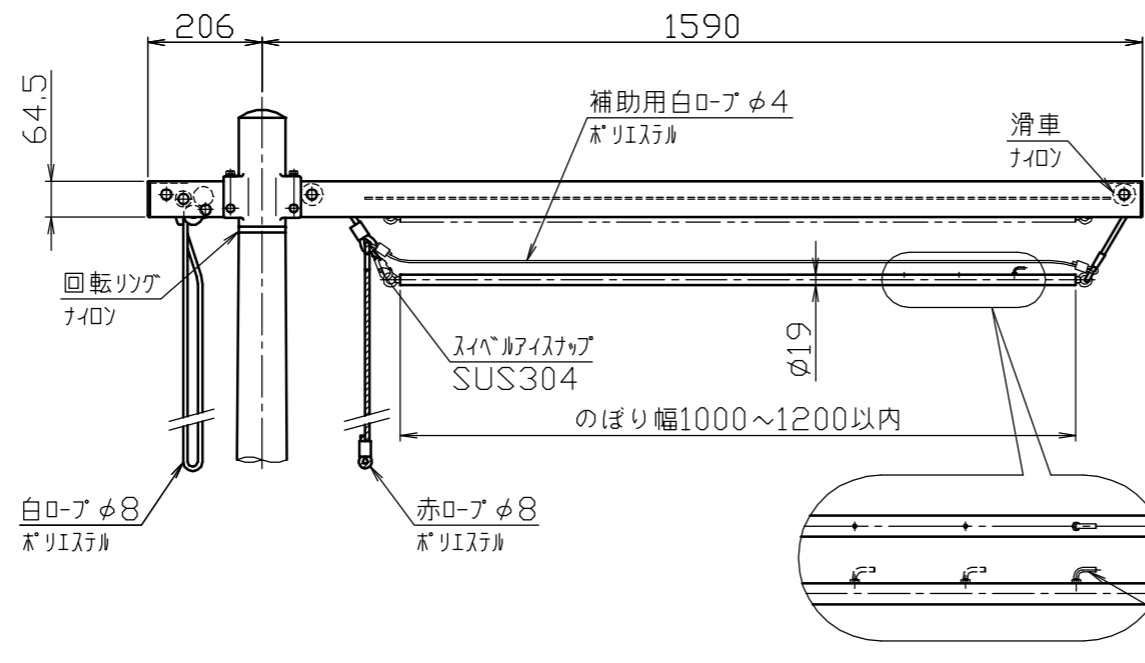


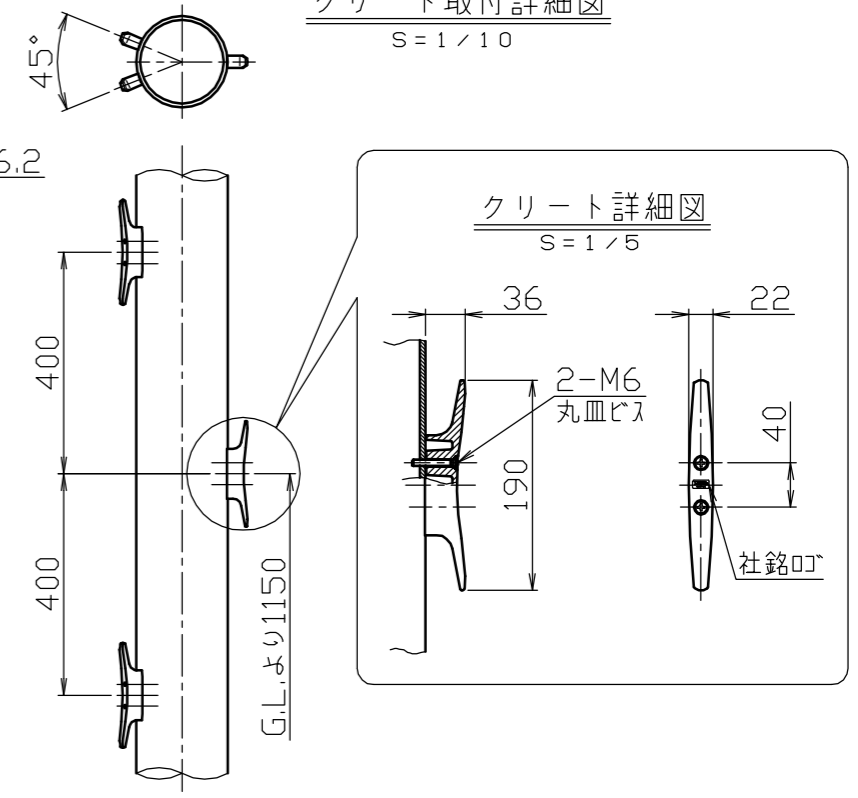
頭部横バー詳細図

S=1/10



クリート取付詳細図

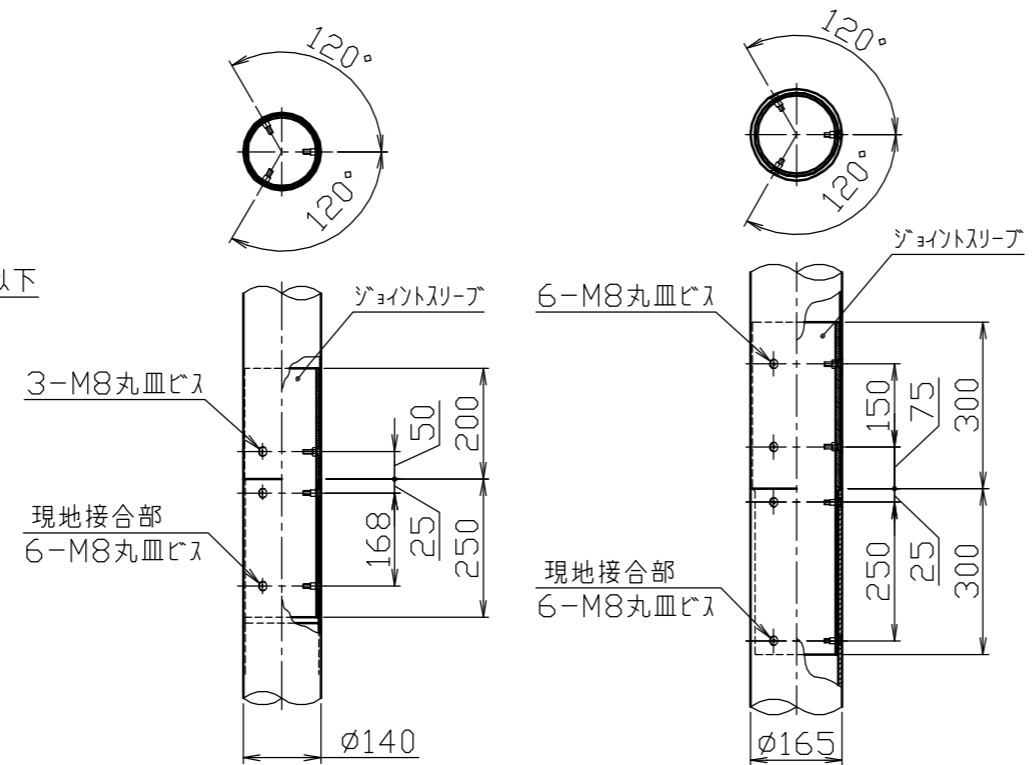
S=1/10



ジョイント部詳細図

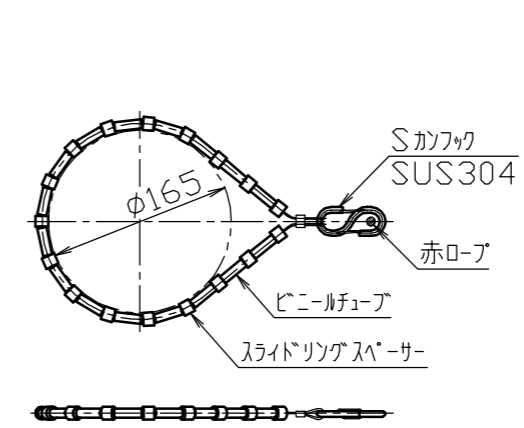
S=1/10

φ140ジョイント部 φ165ジョイント部



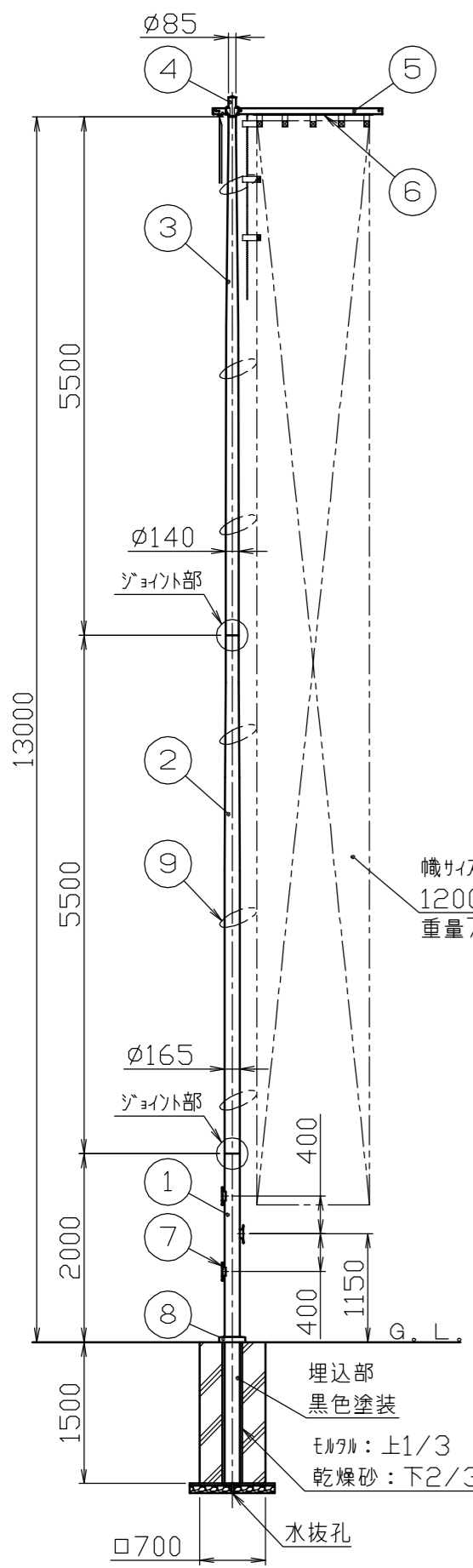
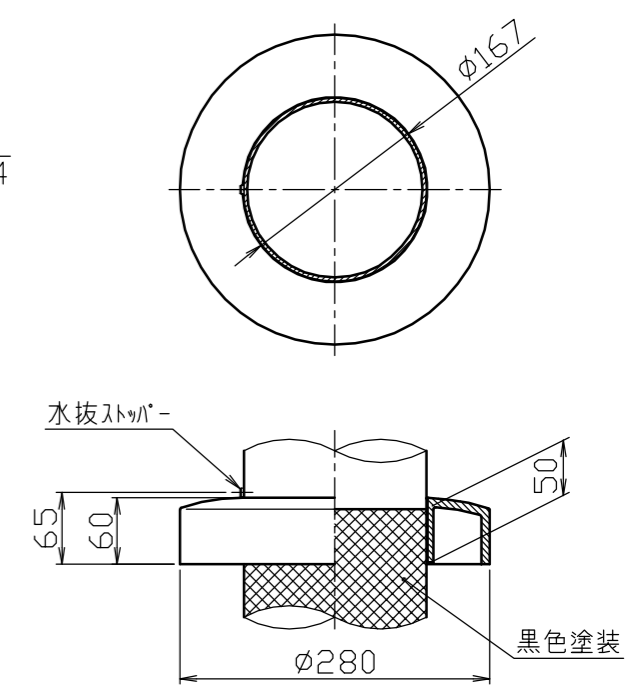
揺止リング詳細図

S=1/5



グラウンドセット詳細図

S=1/5



※風速15m/sec以上のときは幟の使用を避けてください。
 ※幟は1200×11500以下、幟重量7kgf以下のサイズのものを
 使用してください。
 ※地上設置での使用に限ります。
 ※のぼりポール(13m)を2本以上設置する場合はポールの間隔を
 4200以上とってください。

番号	品名	数量	材	質	備	考
9	揺止リング	6				
8	グラウンドセット	1	アルミ合金鋳物	AC7A		塗装仕上げ
7	クリート	5	アルミ合金ダイカスト	ADC6		バフ研磨後クリアー焼付塗装
6	旗バー	1	ステンレス	SUS304	φ19×t1.5	H.L.#240
5	頭部横バー	1	アルミ合金押出材	A6N01S-T5		焼付塗装
4	頭部	1	アルミ合金鋳物	AC7A		焼付塗装
3	ポール(上段)	1	アルミ合金継目無管	YBZTD-T8	φ140×t2.5	H.L.後アルマイト処理クリアー電着塗装
2	ポール(中段)	1	アルミ合金継目無管	A6061TD-T8	φ165×t3.2	H.L.後アルマイト処理クリアー電着塗装
1	ポール(下段)	1	アルミ合金継目無管	A6061TD-T8	φ165×t3.2	H.L.後アルマイト処理クリアー電着塗装

株式会社 **サンポール**
 SUNPOLE CORPORATION

年月日 DATE 品名 品名
 SUBJ. NPN-13U

承認 APPR. 検図 C.BY 製図 D.BY 尺度 SCALE 図番 DRAWING No. DWG A2 SIZE

1/50 1805