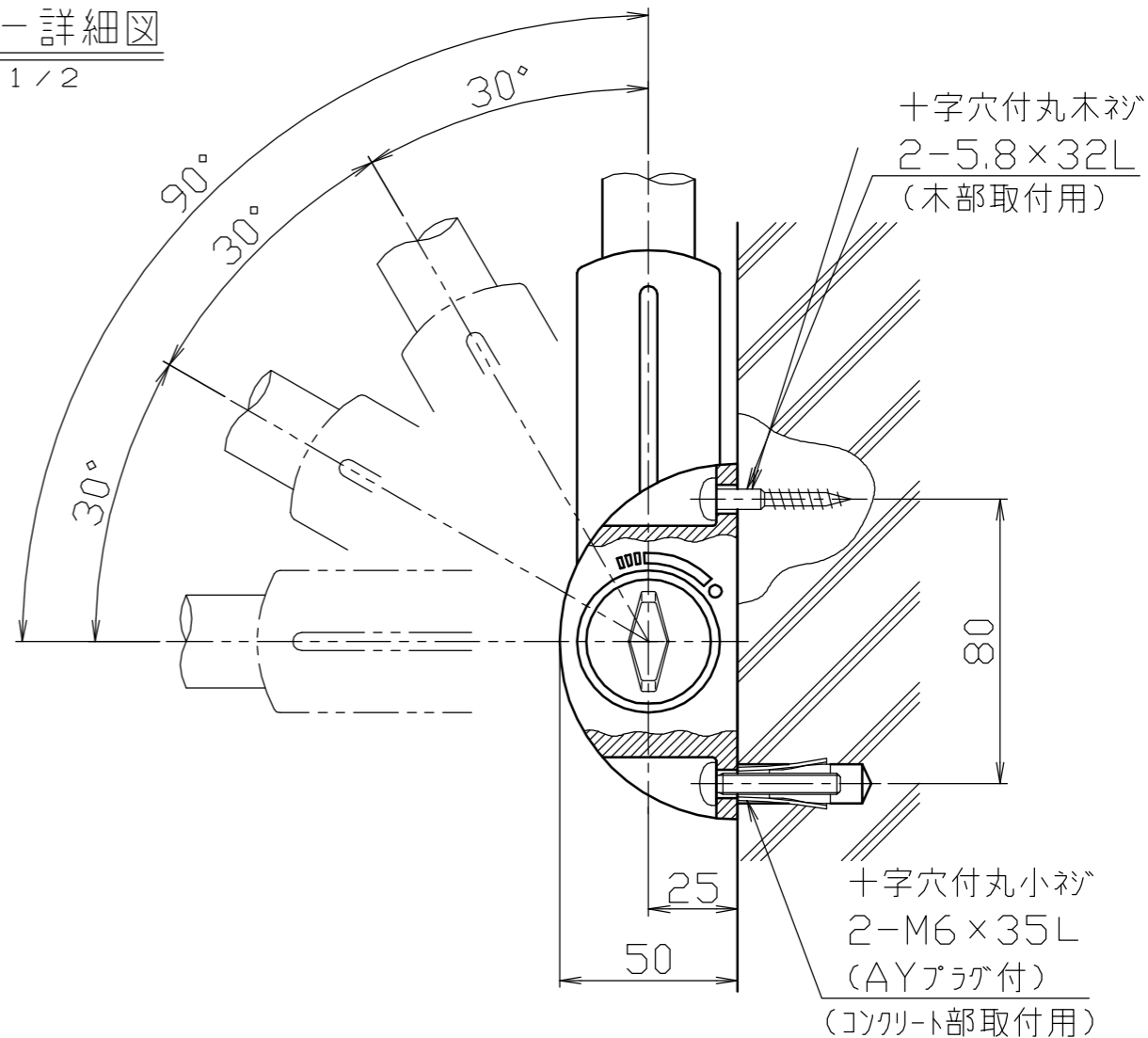
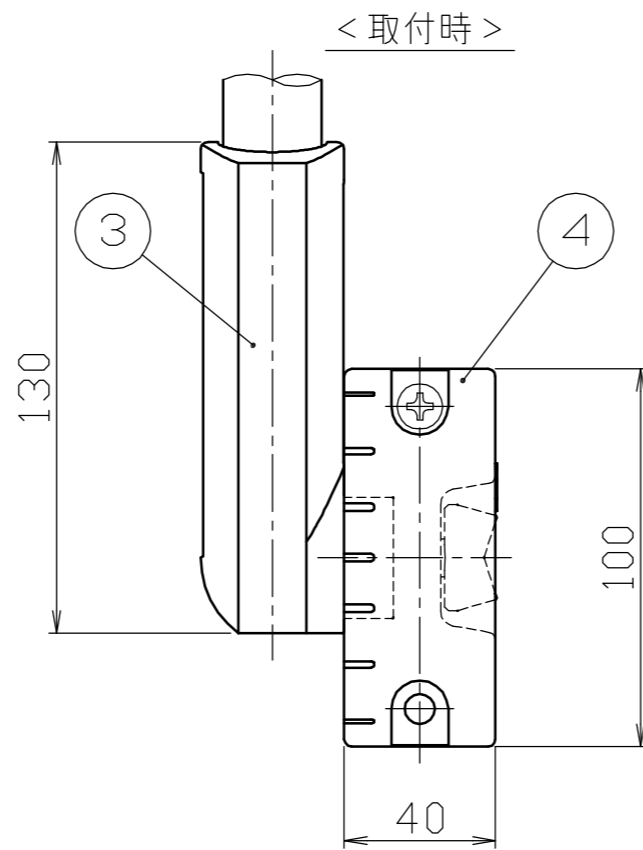
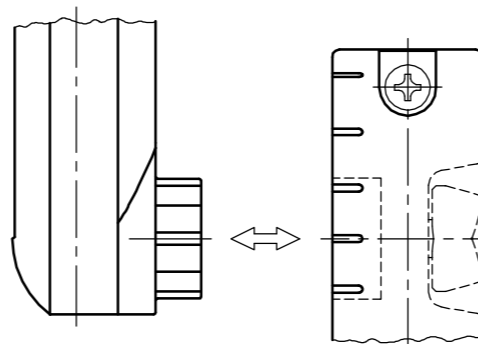


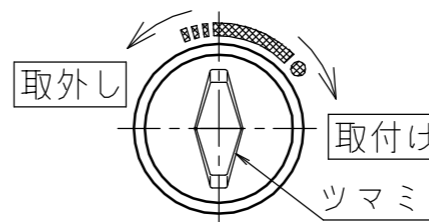
ホルダー詳細図  
S=1/2



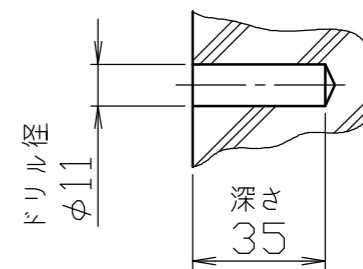
<取外時>



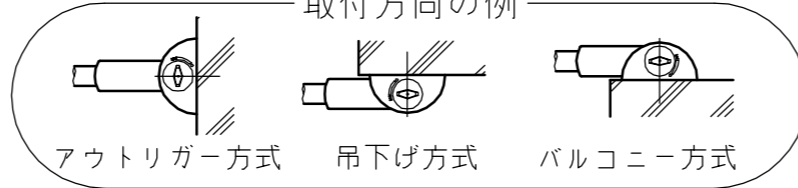
ツマミ部



コンクリート施工時



取付方向の例



注記

- 1) ブラケットは左右逆向きでも取付可能です。
- 2) 国旗が付属しています。

(サイズ700×1050/材質:テトロン)

番号	品名	数量	材質	備考
5	旗金具	1	ステンレス SUS304	
4	ブラケット	1	アルミ合金ダイカスト ADC12	ショットブラスト後、塗装仕上げ シルバー
3	ホルダー	1	アルミ合金ダイカスト ADC12	ショットブラスト後、塗装仕上げ ブラック
2	金冠	1	ABS樹脂	真空蒸着メッキ
1	ポール	1	アルミ合金 A6063	アルマイト処理

株式会社 <b>サンポール</b> SUNPOLE CORPORATION	年月日 DATE	品名 SUBJ.	ミニフラッグ MF2000
承認 APPR.	検図 C.BY	製図 D.BY	図番 DRAWING No.
	尺度 SCALE	1/10	DWG A3 SIZE