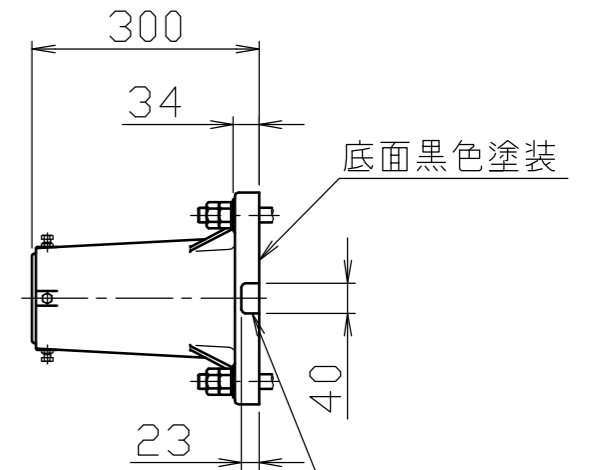
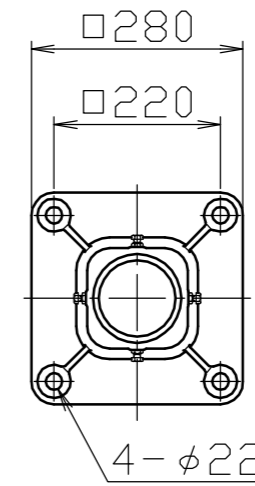
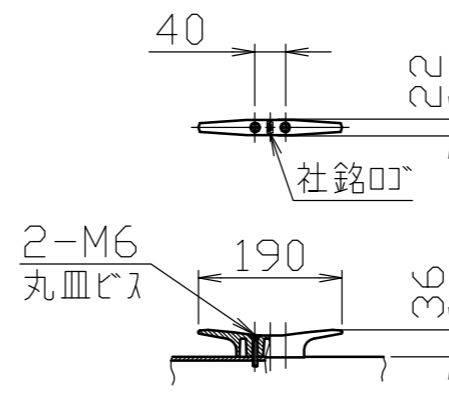
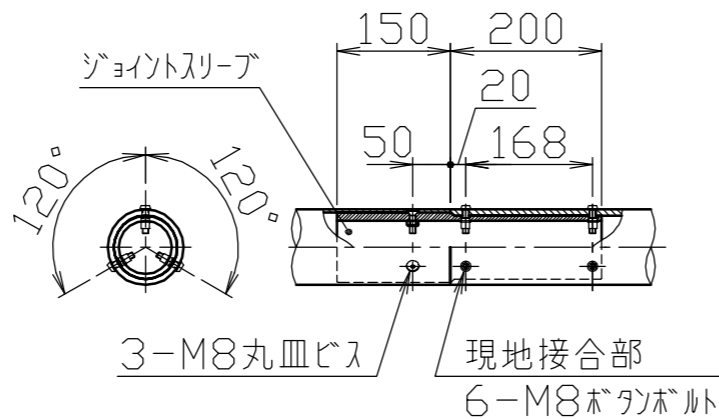
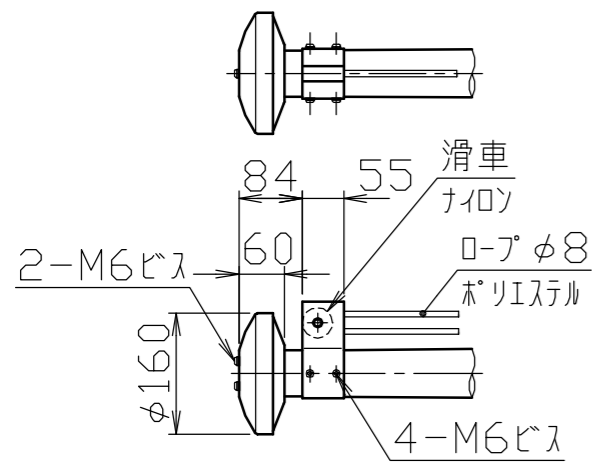


冠頭部詳細図
S=1/10

ジョイント部詳細図
S=1/10

クリート詳細図
S=1/10

ベース詳細図
S=1/10



水抜孔
*施工の際、
この孔を塞が
ないように注意
してください

安全上、風速15m/sec以上での旗の使用はさけてください。

6	ベース	1	アルミ合金鋳物	AC7A	塗装仕上げ	株式会社 サンポール SUNPOLE CORPORATION	年月日 DATE	品名 SUBJ.	FP-8HBS 特別仕様(地上設置)	図番 DRAWING No.	DWG A3 SIZE
5	クリート	1	アルミ合金ダイカスト	ADC6	バフ研磨後クリアー焼付塗装						
4	滑車ホルダー	1	アルミ合金	A6063S-T5	焼付塗装	承認 APPR.	検図 C.BY	製図 D.BY	尺度 SCALE	1/30	1510
3	キャップ	1	アルミ合金/ポリプロピレン	A1050P/PP	アルマイト処理						
2	ポール(上段)	1	アルミ合金継目無管	YBZTD-T8	φ100×t2.3	H.L.後アルマイト処理クリアー電着塗装					
1	ポール(下段)	1	アルミ合金継目無管	YBZTD-T8	φ100×t3.8	H.L.後アルマイト処理クリアー電着塗装					
番号	品名	数量	材質		備考						