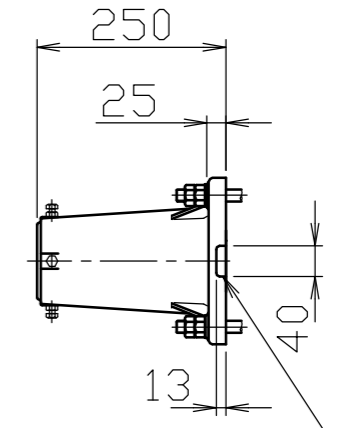
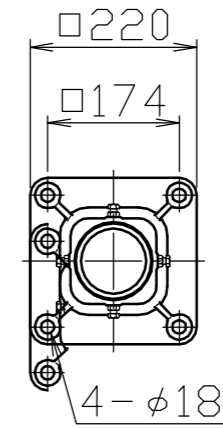
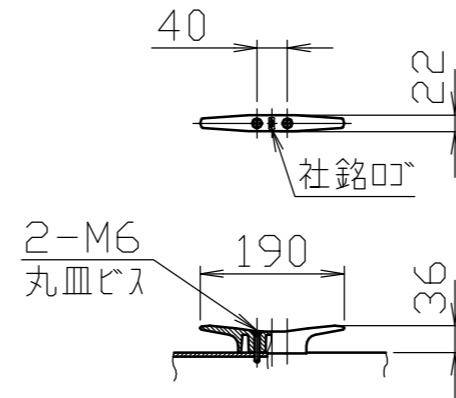
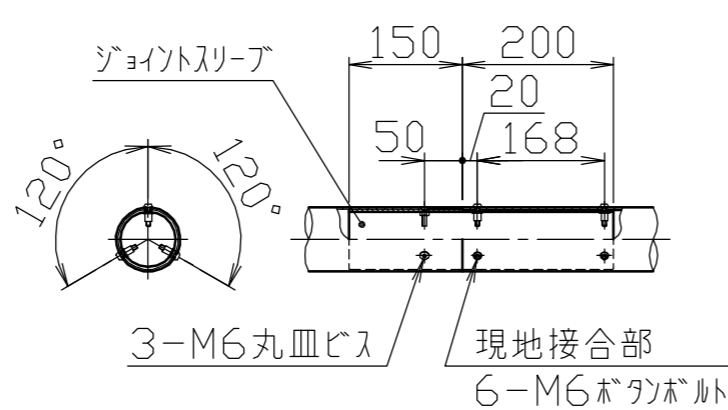
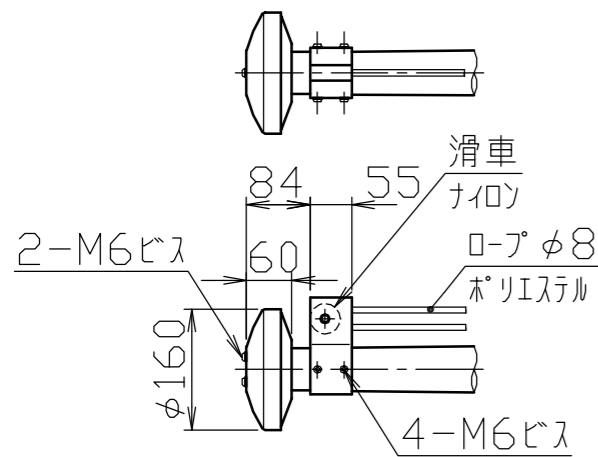


冠頭部詳細図
S = 1 / 10

ジョイント部詳細図
S = 1 / 10

クリート詳細図
S = 1 / 10

ベース詳細図
S = 1 / 10



水抜孔
※施工の際、
この孔を塞が
ないよう注意
してください

安全上、風速15m/sec以上での旗の使用はさけてください。

6	ベース	1	アルミ合金鋳物	AC7A	塗装仕上げ	株式会社 サンポール SUNPOLE CORPORATION	年月日 DATE	品名 SUBJ. FP-7BS	承認 APPR.	検図 C. BY	製図 D. BY	尺度 SCALE	図番 DRAWING No.	DWG A3 SIZE
5	クリート	1	アルミ合金ダイカスト	ADC6	バフ研磨後クリアー焼付塗装									
4	滑車ホルダー	1	アルミ合金	A6063S-T5	焼付塗装									
3	キャップ	1	アルミ合金/ポリプロピレン	A1050P/PP	アルマイト処理									
2	ポール (上段)	1	アルミ合金継目無管	YBZTD-T8	φ85 × t2.0	H.L. 後アルマイト処理クリアー電着塗装								
1	ポール (下段)	1	アルミ合金継目無管	YBZTD-T8	φ85 × t2.7	H.L. 後アルマイト処理クリアー電着塗装								
番号	品名	数量	材質		備考							1 / 30		