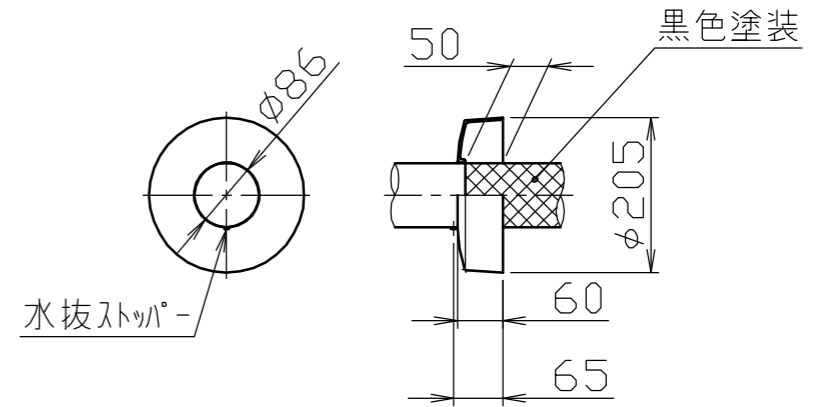
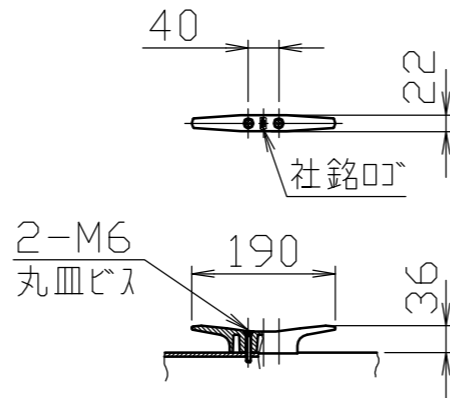
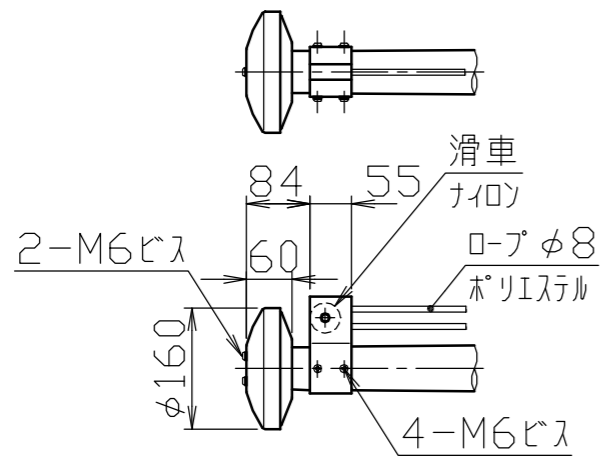


冠頭部詳細図  
S = 1 / 10

クリート詳細図  
S = 1 / 10

グラウンドセット詳細図  
S = 1 / 10



安全上、風速15m/sec以上での旗の使用はさけてください。

番号	品名	数量	材質	備考	承認 APPR.	検図 C. BY	製図 D. BY	年月日 DATE	尺度 SCALE	品名 SUBJ.	図番 DRAWING No.	DWG A3 SIZE
5	グラウンドセット	1	アルミ合金ダイカスト ADC12	塗装仕上げ	株式会社 <b>サンポール</b> SUNPOLE CORPORATION				1 / 30	FP-5U		DWG A3 SIZE
4	クリート	1	アルミ合金ダイカスト ADC6	バフ研磨後クリアー焼付塗装								
3	滑車ホルダー	1	アルミ合金 A6063S-T5	焼付塗装								
2	キャップ	1	アルミ合金/ポリプロピレン A1050P/PP	アルマイト処理								
1	ポール	1	アルミ合金継目無管 YBZTD-T8	H. L. 後アルマイト処理クリアー電着塗装								
			φ85 × t2.0									