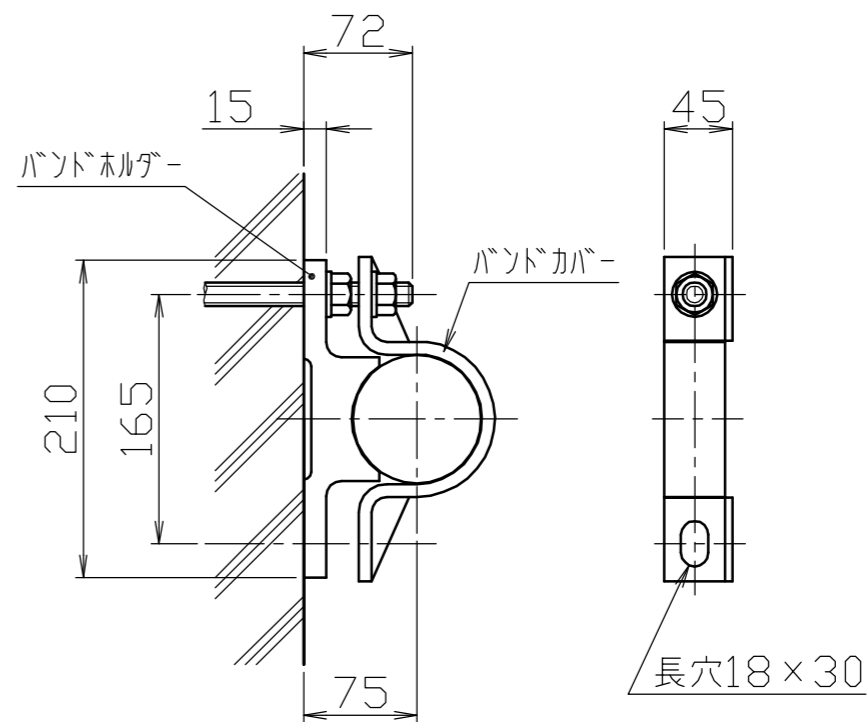
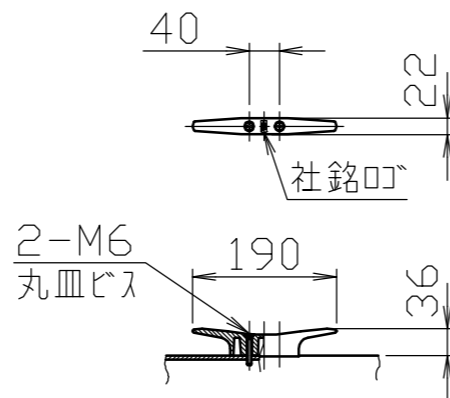
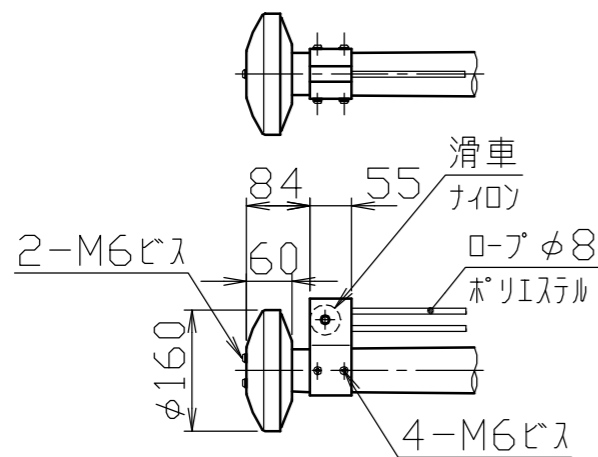


冠頭部詳細図
S=1/10

クリート詳細図
S=1/10

バンド詳細図
S=1/5



安全上、風速15m/sec以上での旗の使用はさけてください。

6	バンドカバー	2	アルミ合金	A5052S	アルマイト処理	株式会社 サンポール SUNPOLE CORPORATION	年月日 DATE	品名	FP-5BA	DWG A3 SIZE
5	バンドホルダー	2	アルミ合金鋳物	AC7A	塗装仕上げ		承認 APPR.	検図 C. BY		
4	クリート	1	アルミ合金ダイカスト	ADC6	バフ研磨後クリアー焼付塗装	1 / 30	1804			
3	滑車ホルダー	1	アルミ合金	A6063S-T5	焼付塗装					
2	キャップ	1	アルミ合金/ポリプロピレン	A1050P/PP	アルマイト処理					
1	ポール	1	アルミ合金継目無管	YBZTD-T8	φ85×t2.0 H.L. 後アルマイト処理クリアー電着塗装					
番号	品名	数量	材質	備考						