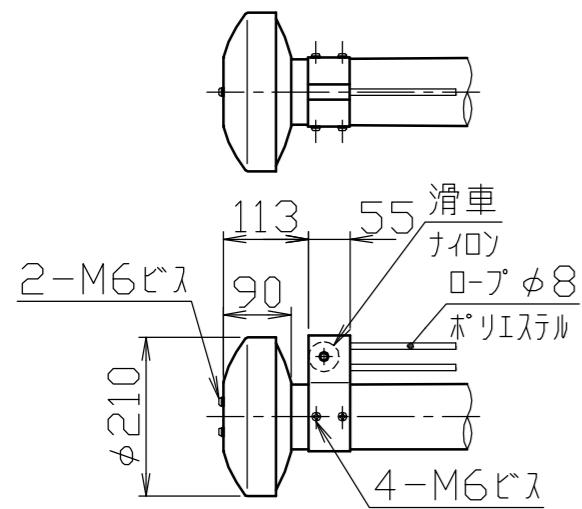
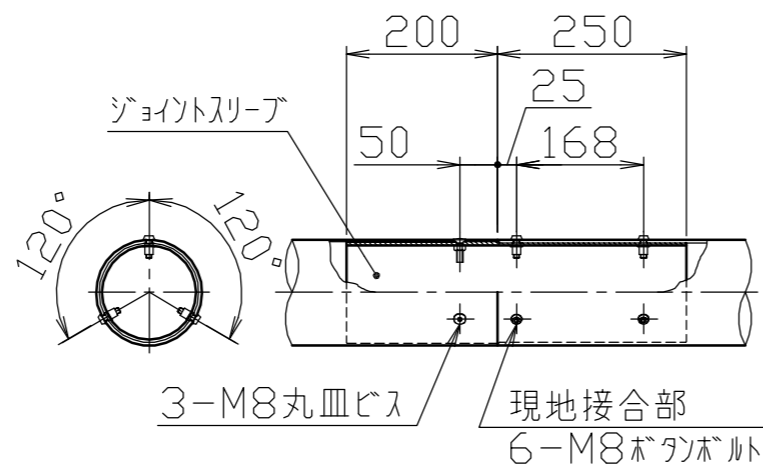


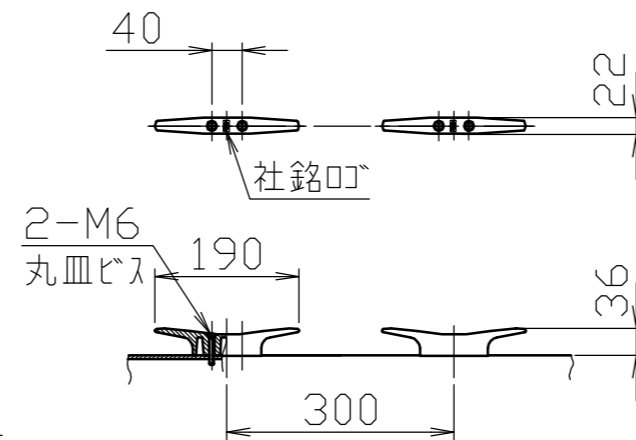
冠頭部詳細図
S = 1 / 10



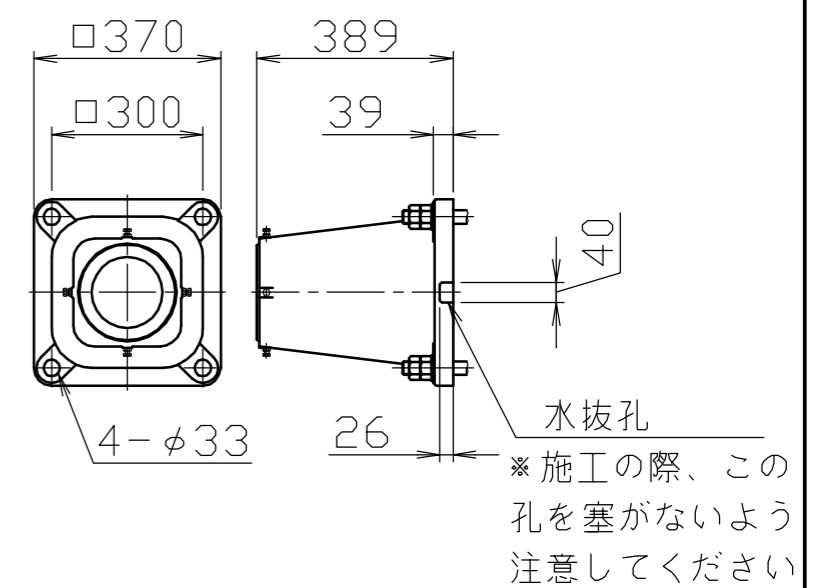
ジョイント部詳細図
S = 1 / 10



クリート詳細図
S = 1 / 10



ベース詳細図
S = 1 / 15



番号	品名	数量	材質	備考
8	ベース	1	アルミ合金鋳物 AC7A	塗装仕上げ
7	クリート	2	アルミ合金ダイカスト ADC6	バフ研磨後クリアー焼付塗装
6	滑車ホルダー	1	アルミ合金 A6063S-T5	焼付塗装
5	キャップ	1	アルミ合金 A1050P	アルマイト処理
4	ポール(上段)	1	アルミ合金継目無管 YBZTD-T8	φ140×t2.5 H.L. 後アルマイト処理、クリアー電着塗装
3	ポール(中段)	1	アルミ合金継目無管 YBZTD-T8	φ140×t3.5 H.L. 後アルマイト処理、クリアー電着塗装
2	ポール(中段)	1	アルミ合金継目無管 YBZTD-T8	φ140×t5.5 H.L. 後アルマイト処理、クリアー電着塗装
1	ポール(下段)	1	アルミ合金継目無管 A6061TD-T8	φ140×t8.5 H.L. 後アルマイト処理、クリアー電着塗装

安全上、風速15m/sec以上での旗の使用はさけてください。

株式会社 サンポール SUNPOLE CORPORATION		年月日 DATE	品名 SUBJ. FP-15BS
承認 APPR.	検図 C.BY	製図 D.BY	図番 DRAWING No.
尺度 SCALE		1 / 50	
			DWG A3 SIZE