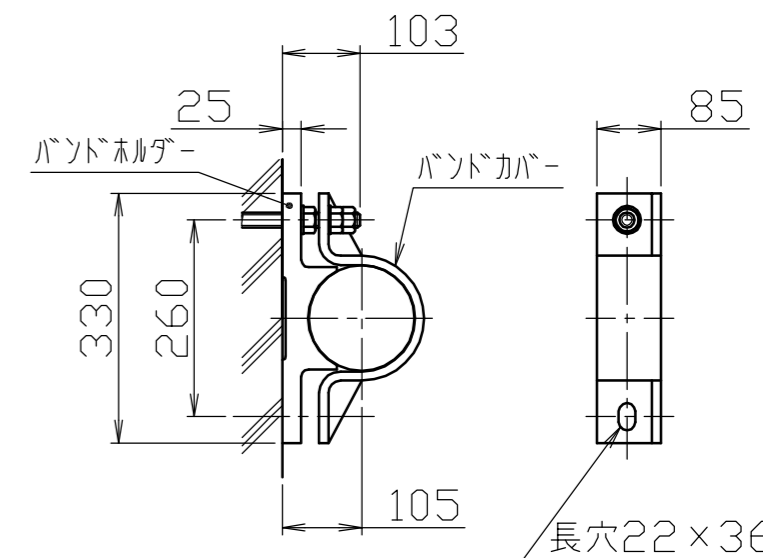
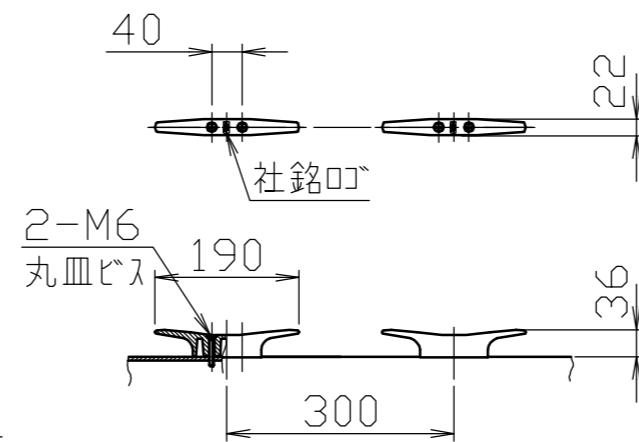
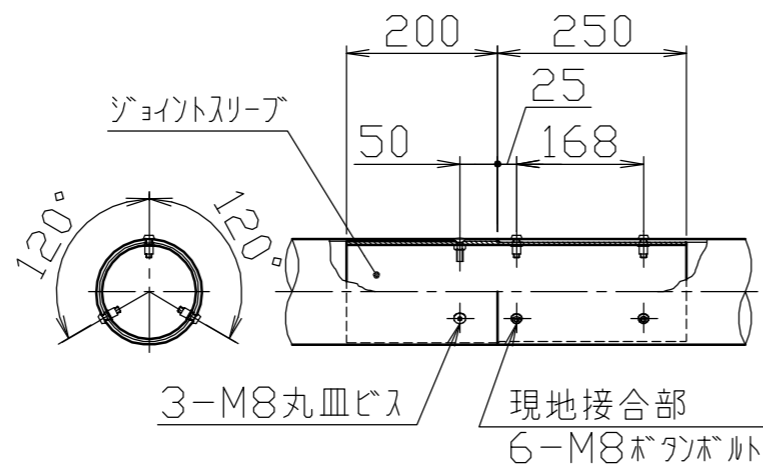
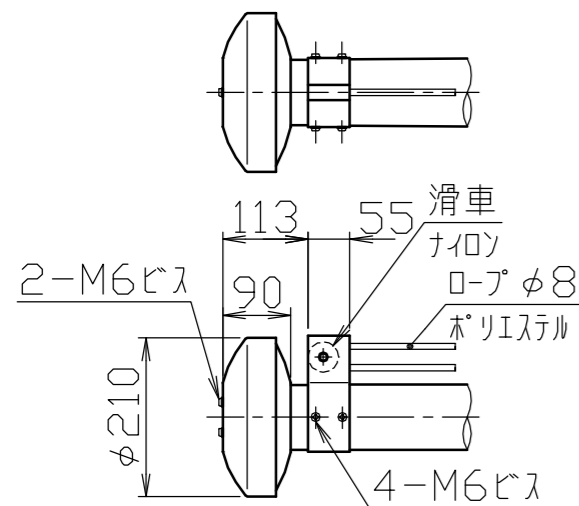


冠頭部詳細図  
S=1/10

ジョイント部詳細図  
S=1/10

クリート詳細図  
S=1/10

バンド詳細図  
S=1/10



| 番号 | 品名      | 数量 | 材質         | 備考  |
|----|---------|----|------------|---|
| 9  | バンドカバー  | 2  | アルミ合金      | A5052S<br>アルマイト処理                             |
| 8  | バンドホルダー | 2  | アルミ合金鋳物    | AC7A<br>塗装仕上げ                                 |
| 7  | クリート    | 2  | アルミ合金ダイカスト | ADC6<br>バフ研磨後クリアー焼付塗装                         |
| 6  | 滑車ホルダー  | 1  | アルミ合金      | A6063S-T5<br>焼付塗装                             |
| 5  | キャップ    | 1  | アルミ合金      | A1050P<br>アルマイト処理                             |
| 4  | ポール(上段) | 1  | アルミ合金継目無管  | YBZTD-T8<br>φ140×t2.5<br>H.L.後アルマイト処理クリアー電着塗装 |
| 3  | ポール(中段) | 1  | アルミ合金継目無管  | YBZTD-T8<br>φ140×t3.5<br>H.L.後アルマイト処理クリアー電着塗装 |
| 2  | ポール(中段) | 1  | アルミ合金継目無管  | YBZTD-T8<br>φ140×t5.5<br>H.L.後アルマイト処理クリアー電着塗装 |
| 1  | ポール(下段) | 1  | アルミ合金継目無管  | YBZTD-T8<br>φ140×t7.7<br>H.L.後アルマイト処理クリアー電着塗装 |

安全上、風速15m/sec以上での旗の使用はさけてください。

|  |         |          |             |                |                   |
|--|---------|----------|-------------|----------------|-------------------|
| 株式会社 <b>サンポール</b><br>SUNPOLE CORPORATION |         | 年月日 DATE | 品名<br>SUBJ. | 図番 DRAWING No. | DWG<br>A3<br>SIZE |
| 承認 APPR.                                 | 検図 C.BY | 製図 D.BY  | 尺度 SCALE    |                |                   |
|  |         |          | 1/50        | FP-14BA        | 1804              |