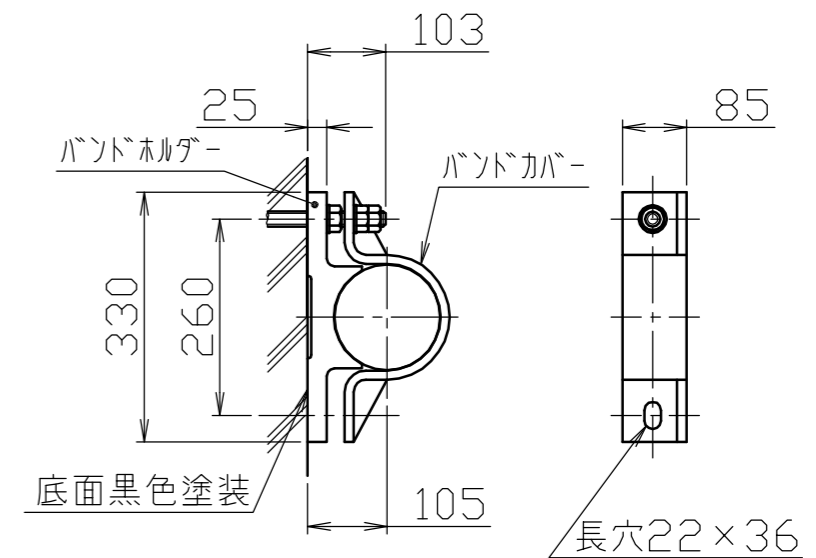
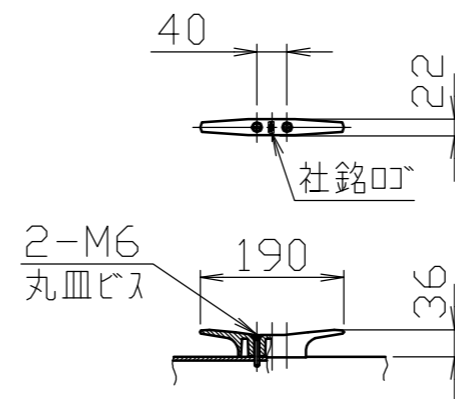
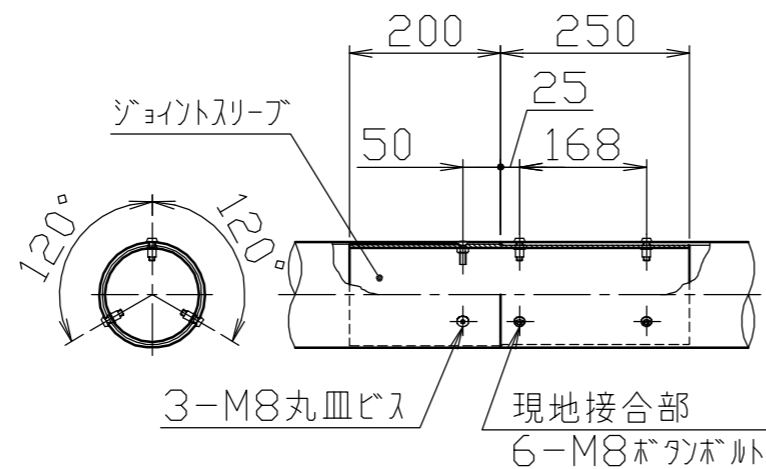
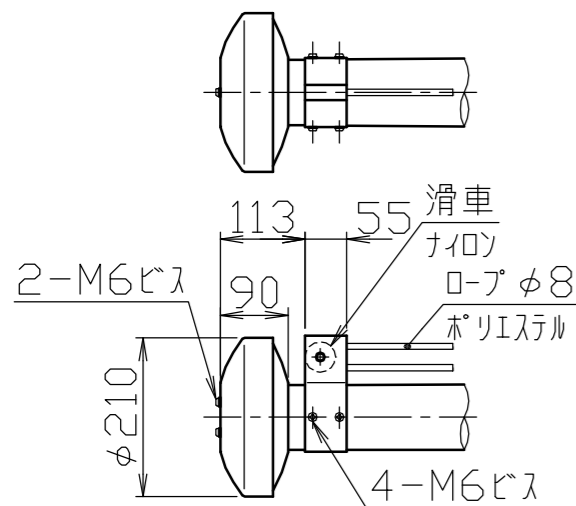


冠頭部詳細図
S=1/10

ジョイント部詳細図
S=1/10

クリート詳細図
S=1/10

バンド詳細図
S=1/10



※(注)速度圧60 \sqrt{h} (120 \sqrt{h})の場合は、設置高35m以下としてください。
速度圧90 \sqrt{h} (180 \sqrt{h})の場合は、設置高15m以下としてください。

安全上、風速15m/sec以上での旗の使用はさけてください。

8	バンドカバー	2	アルミ合金	A5052S		アルマイト処理
7	バンドホルダー	2	アルミ合金鋳物	AC7A		塗装仕上げ
6	クリート	1	アルミ合金ダイカスト	ADC6		バフ研磨後クリアー焼付塗装
5	滑車ホルダー	1	アルミ合金	A6063S-T5		焼付塗装
4	キャップ	1	アルミ合金	A1050P		アルマイト処理
3	ポール(上段)	1	アルミ合金継目無管	YBZTD-T8	$\phi 140 \times t 2.5$	H.L. 後アルマイト処理クリアー電着塗装
2	ポール(中段)	1	アルミ合金継目無管	YBZTD-T8	$\phi 140 \times t 4.2$	H.L. 後アルマイト処理クリアー電着塗装
1	ポール(下段)	1	アルミ合金継目無管	YBZTD-T8	$\phi 140 \times t 6.3$	H.L. 後アルマイト処理クリアー電着塗装
番号	品名	数量	材質			備考

株式会社 サンポール SUNPOLE CORPORATION		年月日 DATE	品名 SUBJ.	FP-12HBA
承認 APPR.	検図 C.BY	製図 D.BY	尺度 SCALE	
			1/40	図番 DRAWING No.
				DWG A3 SIZE