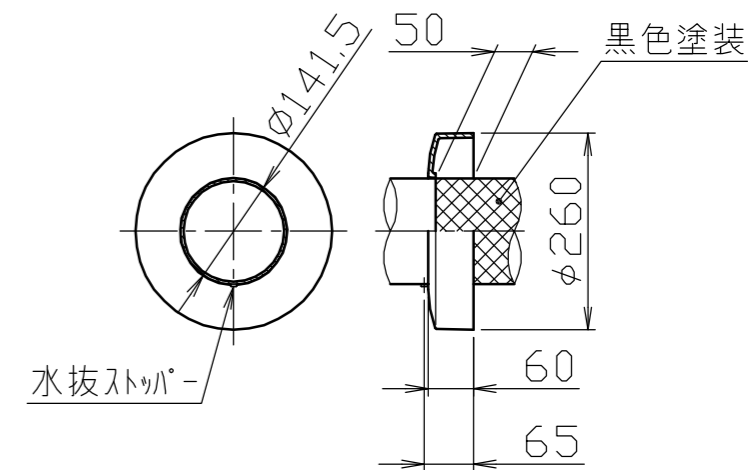
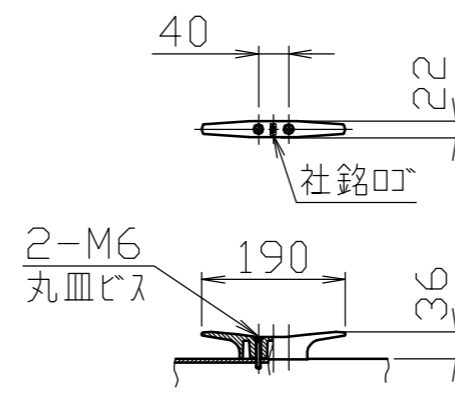
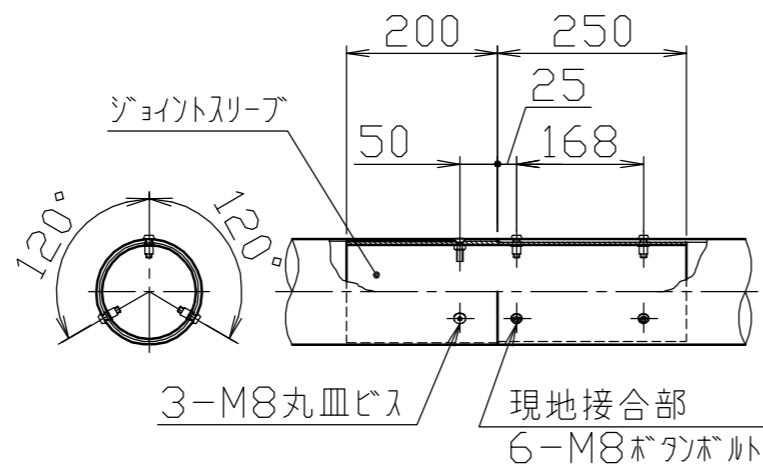
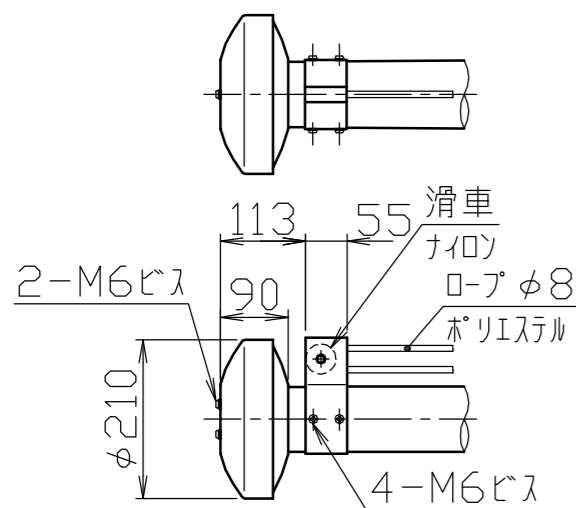


冠頭部詳細図
S=1/10

ジョイント部詳細図
S=1/10

クリート詳細図
S=1/10

グラウンドセット詳細図
S=1/10



安全上、風速15m/sec以上での旗の使用はさけてください。

番号	品名	数量	材質	備考
7	グラウンドセット	1	アルミ合金鋳物 AC7A	塗装仕上げ
6	クリート	1	アルミ合金ダイカスト ADC6	バフ研磨後クリアー焼付塗装
5	滑車ホルダー	1	アルミ合金 A6063S-T5	焼付塗装
4	キャップ	1	アルミ合金 A1050P	アルマイト処理
3	ポール(上段)	1	アルミ合金継目無管 YBZTD-T8 φ140×t2.5	H.L. 後アルマイト処理クリアー電着塗装
2	ポール(中段)	1	アルミ合金継目無管 YBZTD-T8 φ140×t3.5	H.L. 後アルマイト処理クリアー電着塗装
1	ポール(下段)	1	アルミ合金継目無管 YBZTD-T8 φ140×t4.2	H.L. 後アルマイト処理クリアー電着塗装

株式会社 サンポール SUNPOLE CORPORATION		年月日 DATE	品名 SUBJ. FP-11U
承認 APPR.	検図 C.BY	製図 D.BY	図番 DRAWING No.
尺度 SCALE		1/40	
			DWG A3 SIZE