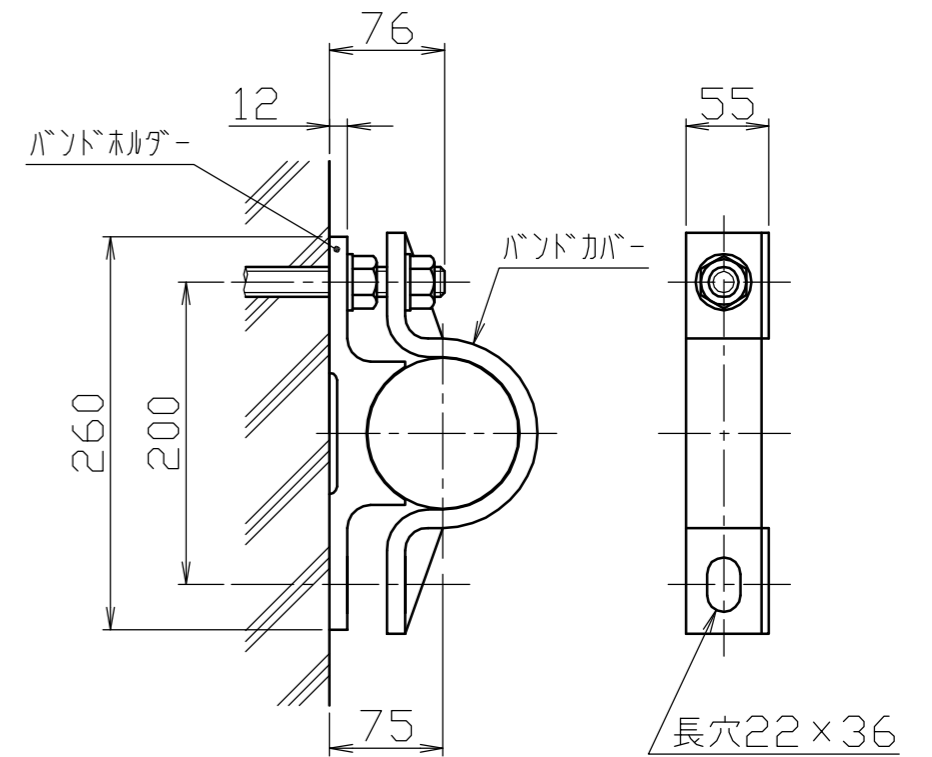
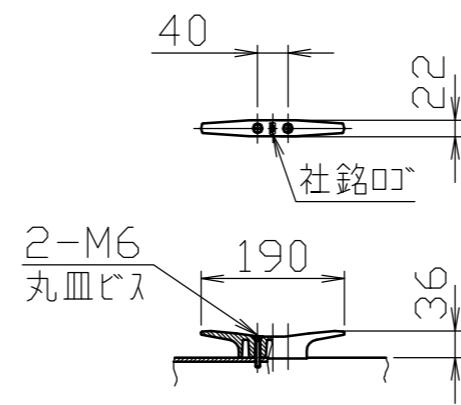
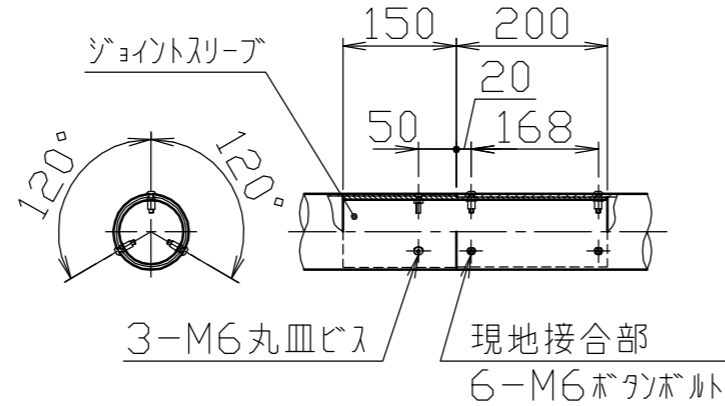
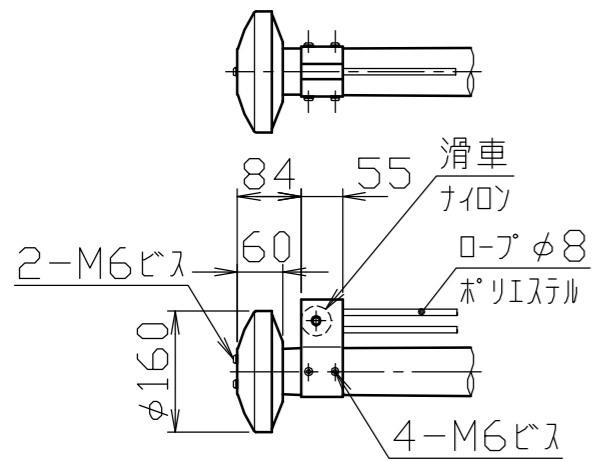


冠頭部詳細図
S = 1 / 10

ジョイント部詳細図
S = 1 / 10

クリート詳細図
S = 1 / 10

バンド詳細図
S = 1 / 5



番号	品名	数量	材質	備考
8	バンドカバー	2	アルミ合金 A5052S	アルマイト処理
7	バンドホルダー	2	アルミ合金鋳物 AC7A	塗装仕上げ
6	クリート	1	アルミ合金ダイカスト ADC6	バフ研磨後クリアー焼付塗装
5	滑車ホルダー	1	アルミ合金 A6063S-T5	焼付塗装
4	キャップ	1	アルミ合金/ポリプロピレン A1050P/PP	アルマイト処理
3	ポール(上段)	1	アルミ合金継目無管 YBZTD-T8	phi 100 x t 2.3 H.L. 後アルマイト処理クリアー電着塗装
2	ポール(中段)	1	アルミ合金継目無管 YBZTD-T8	phi 100 x t 2.8 H.L. 後アルマイト処理クリアー電着塗装
1	ポール(下段)	1	アルミ合金継目無管 YBZTD-T8	phi 100 x t 5.1 H.L. 後アルマイト処理クリアー電着塗装

安全上、風速15m/sec以上での旗の使用はさけてください。

株式会社 サンポール SUNPOLE CORPORATION		年月日 DATE	品名 SUBJ. FP-10BA	
承認 APPR.	検図 C.BY	製図 D.BY	尺度 SCALE	図番 DRAWING No.
			1 / 40	

DWG
A3
SIZE
1804