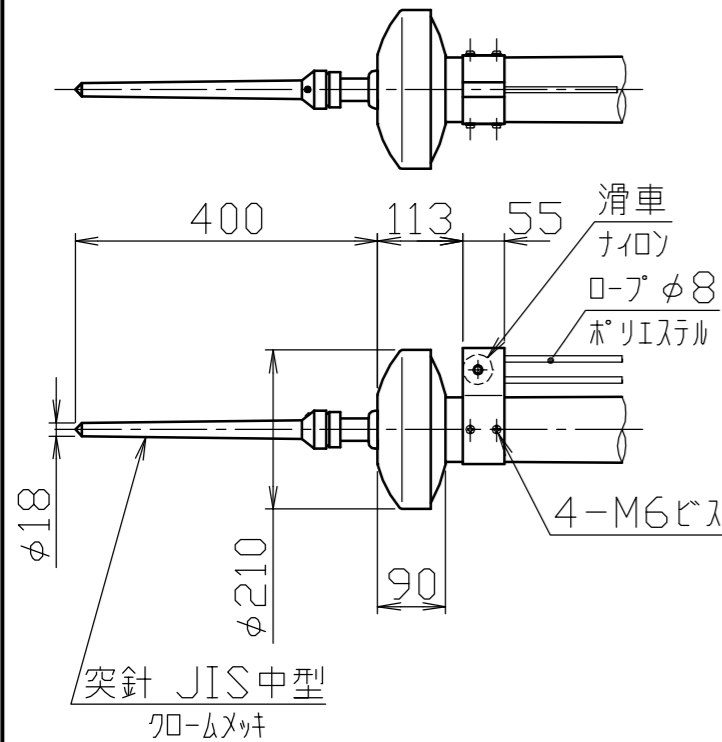


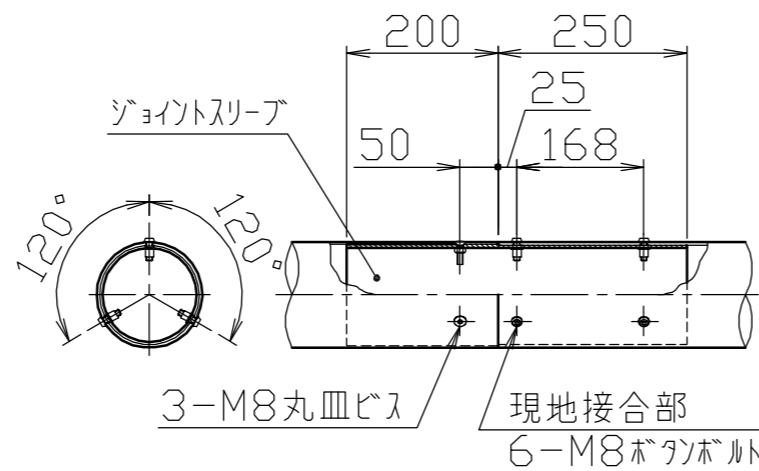
冠頭部詳細図

S=1/10



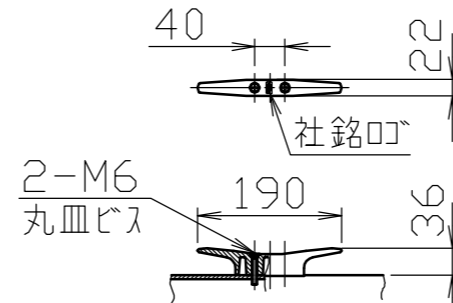
ジョイント部詳細図

S=1/10



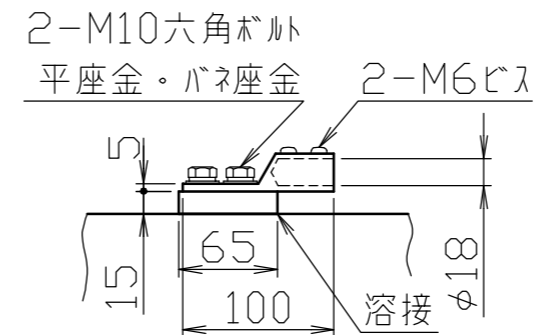
クリート詳細図

S=1/10



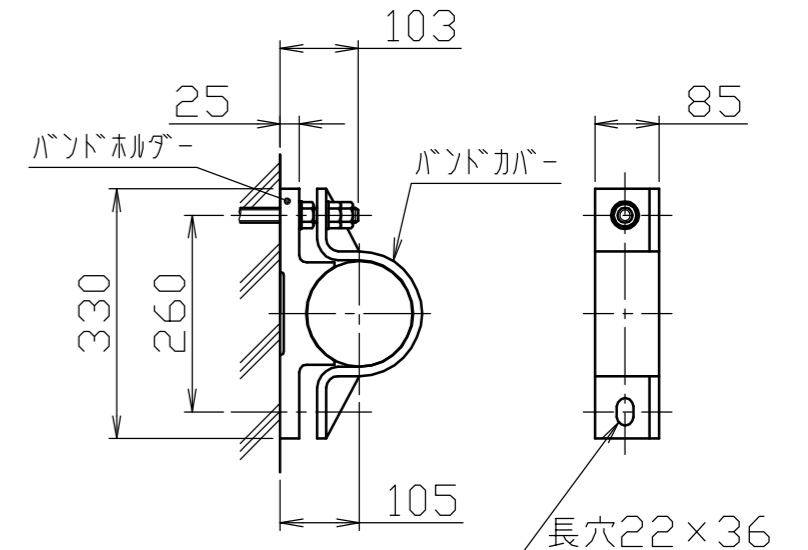
アース端子詳細図

S=1/5



バンド詳細図

S=1/10



※(注)速度圧60 $\sqrt{h}$ (120 $\sqrt{h}$ )の場合は、設置高35m以下としてください。速度圧90 $\sqrt{h}$ (180 $\sqrt{h}$ )の場合は、設置高15m以下としてください。

安全上、風速15m/sec以上での旗の使用はさけてください。

8	バンドカバー	2	アルミ合金	A5052S		アルマイト処理
7	バンドホルダー	2	アルミ合金鋳物	AC7A		塗装仕上げ
6	クリート	1	アルミ合金ダイカスト	ADC6		バフ研磨後クリアー焼付塗装
5	滑車ホルダー	1	アルミ合金	A6063S-T5		焼付塗装
4	キャップ	1	アルミ合金	A1050P		アルマイト処理
3	ポール(上段)	1	アルミ合金継目無管	YBZTD-T8	φ140×t2.5	H.L.後アルマイト処理クリアー電着塗装
2	ポール(中段)	1	アルミ合金継目無管	YBZTD-T8	φ140×t4.2	H.L.後アルマイト処理クリアー電着塗装
1	ポール(下段)	1	アルミ合金継目無管	YBZTD-T8	φ140×t6.3	H.L.後アルマイト処理クリアー電着塗装
番号	品名	数量	材質			備考

株式会社 <b>サンポール</b> SUNPOLE CORPORATION		年月日 DATE	品名 SUBJ. FL-12HBA	
承認 APPR.	検図 C.BY	製図 D.BY	尺度 SCALE	図番 DRAWING No.
			1/40	

DWG  
A3  
SIZE  
1804