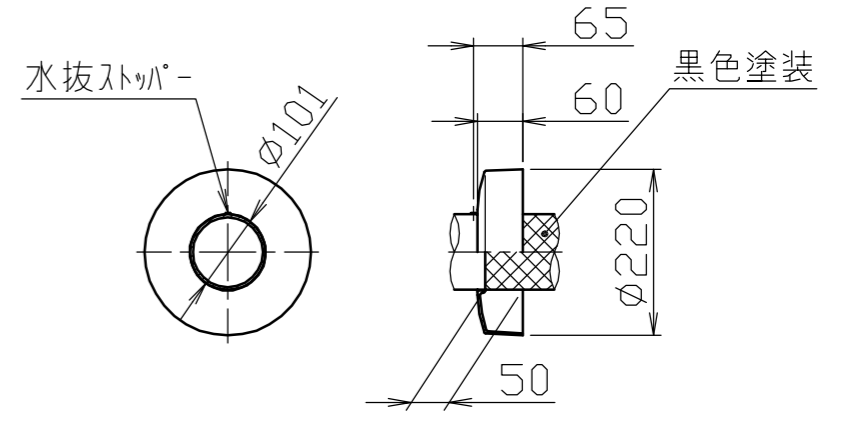
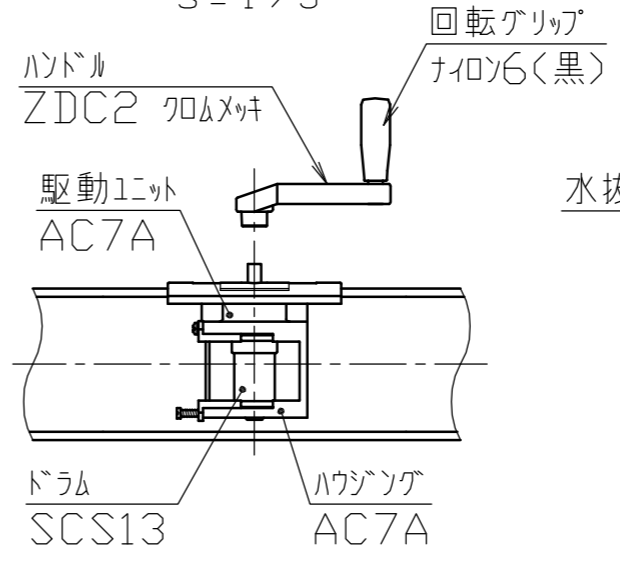
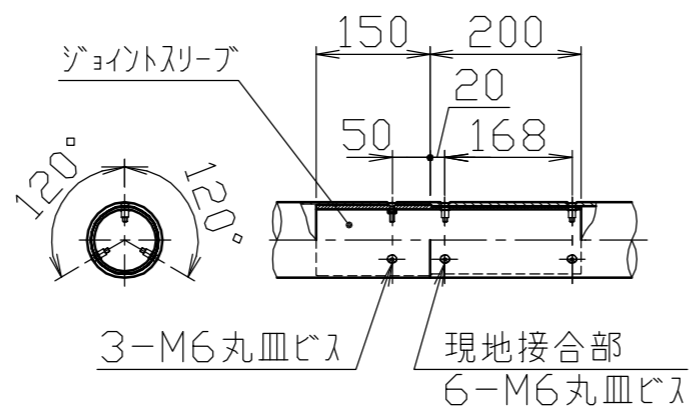
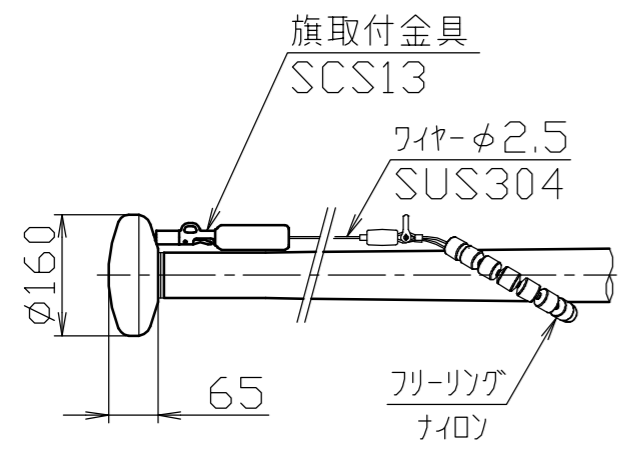


冠頭部詳細図
S = 1 / 10

ジョイント部詳細図
S = 1 / 10

ハンドル部詳細図
S = 1 / 5

グラウンドセット詳細図
S = 1 / 10



安全上、風速15m/sec以上での旗の使用はさけてください。

5	グラウンドセット	1	アルミ合金ダイカスト	ADC12	塗装仕上げ	株式会社 サンポール SUNPOLE CORPORATION	年月日 DATE	品名 SUBJ.	FHH-8U
4	回転部	1	ポリプロピレン樹脂	PP		承認 APPR.	検図 C. BY	製図 D. BY	尺度 SCALE
3	キャップ	1	アルミ合金	A1050P	アルマイト処理				1 / 30
2	ポール (上段)	1	アルミ合金継目無管	YBZTD-T8	φ100×t2.3	H. L. 後アルマイト処理クリアー電着塗装	図番 DRAWING No.		DWG A3 SIZE
1	ポール (下段)	1	アルミ合金継目無管	YBZTD-T8	φ100×t3.8	H. L. 後アルマイト処理クリアー電着塗装			1705
番号	品名	数量	材質		備考				