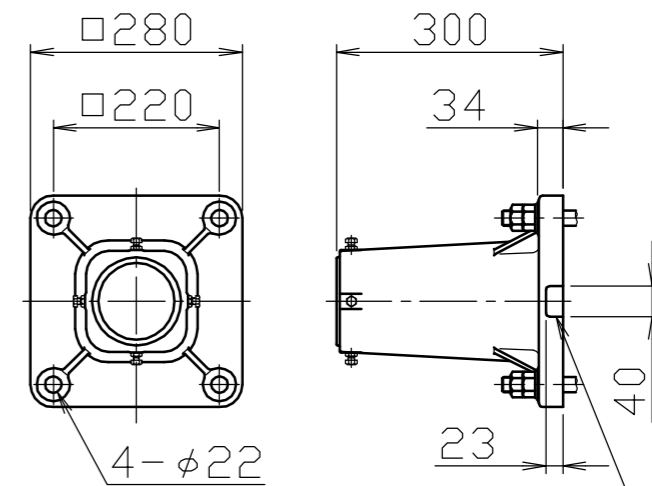
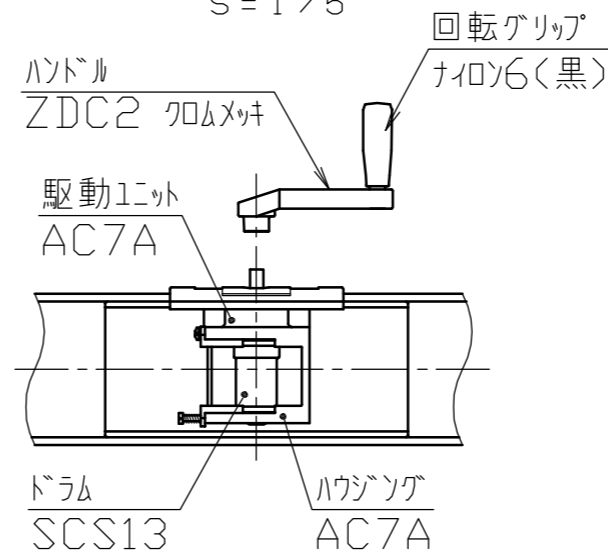
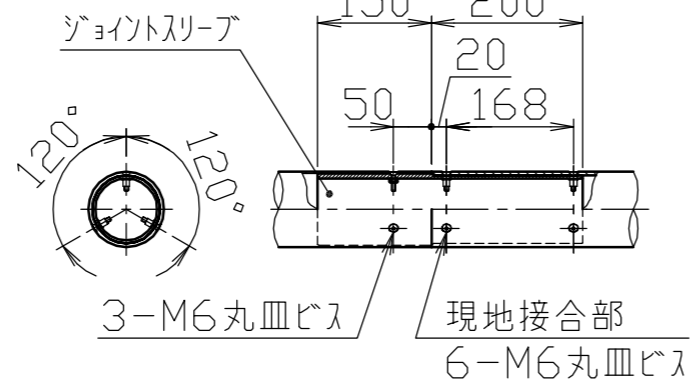
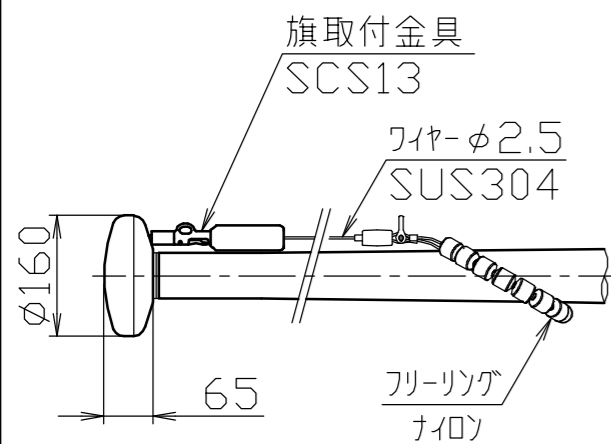


冠頭部詳細図
S = 1 / 10

ジョイント部詳細図
S = 1 / 10

ハンドル部詳細図
S = 1 / 5

ベース詳細図
S = 1 / 10



水抜孔
※施工の際、
この孔を塞が
ないよう注意
してください

安全上、風速15m/sec以上での旗の使用はさけてください。

| 番号 | 品名 | 数量 | 材質 | 備考 | 承認 APPR. | 検図 C. BY | 製図 D. BY | 年月日 DATE | 品名 SUBJ. | 図番 DRAWING No. | DWG SIZE |
|----|----------|----|--------------------|---------------------------------|----------|----------|----------|----------|-------------------------|----------------|----------|
| 5 | ベース | 1 | アルミ合金鋳物 AC7A | 塗装仕上げ | | | | | FHH-8HBS 特別仕様 (地上設置) | 1804 | A3 |
| 4 | 回転部 | 1 | ポリプロピレン樹脂 PP | | | | | | | | |
| 3 | キャップ | 1 | アルミ合金 A1050P | アルマイト処理 | | | | | | | |
| 2 | ポール (上段) | 1 | アルミ合金継目無管 YBZTD-T8 | φ100×t2.3 H.L. 後アルマイト処理クリアー電着塗装 | | | | | | | |
| 1 | ポール (下段) | 1 | アルミ合金継目無管 YBZTD-T8 | φ100×t5.1 H.L. 後アルマイト処理クリアー電着塗装 | | | | | | | |
| | | | | | | | | 1 / 30 | | | |