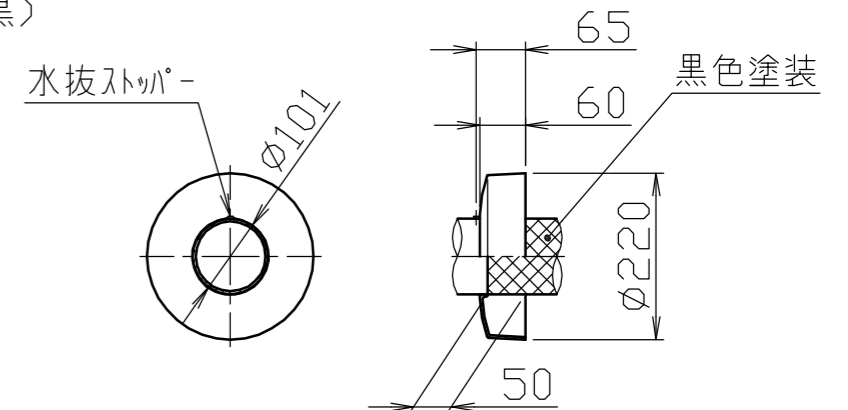
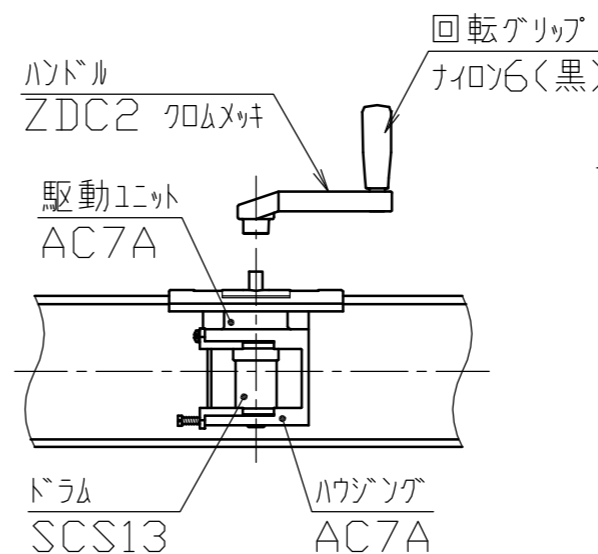
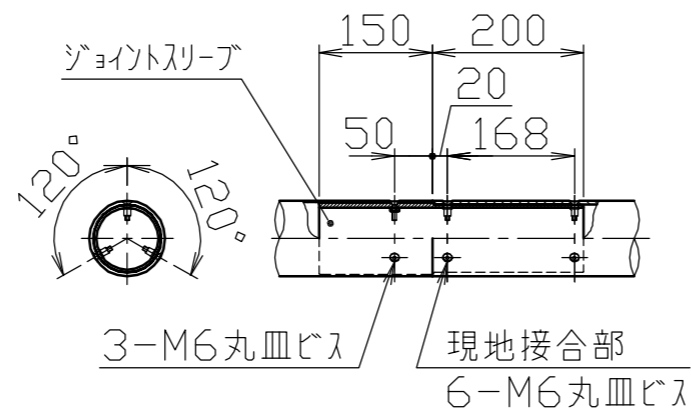
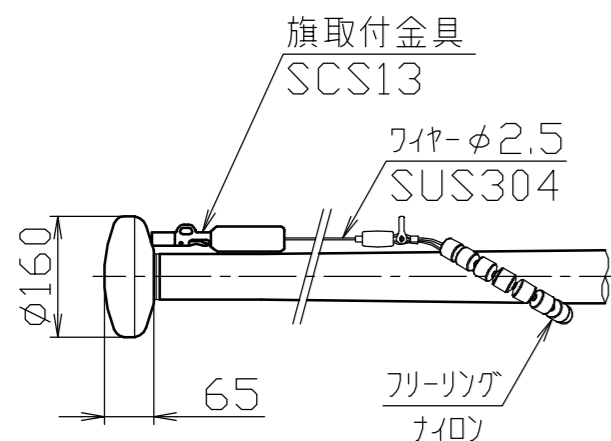


冠頭部詳細図
S = 1 / 10

ジョイント部詳細図
S = 1 / 10

ハンドル部詳細図
S = 1 / 5

グラウンドセット詳細図
S = 1 / 10



安全上、風速15m/sec以上での旗の使用はさけてください。

番号	品名	数量	材質	備考	承認 APPR.	検図 C. BY	製図 D. BY	年月日 DATE	品名 SUBJ.	図番 DRAWING No.	DWG A3 SIZE
5	グラウンドセット	1	アルミ合金ダイカスト	ADC12	塗装仕上げ				株式会社 サンポール SUNPOLE CORPORATION	FHH-6HU 特別仕様(地上設置)	1 / 30
4	回転部	1	ポリプロピレン樹脂	PP							
3	キャップ	1	アルミ合金	A1050P	アルマイト処理						
2	ポール(上段)	1	アルミ合金継目無管	YBZTD-T8	φ100×t2.3	H.L. 後アルマイト処理クリアー電着塗装					
1	ポール(下段)	1	アルミ合金継目無管	YBZTD-T8	φ100×t2.8	H.L. 後アルマイト処理クリアー電着塗装					