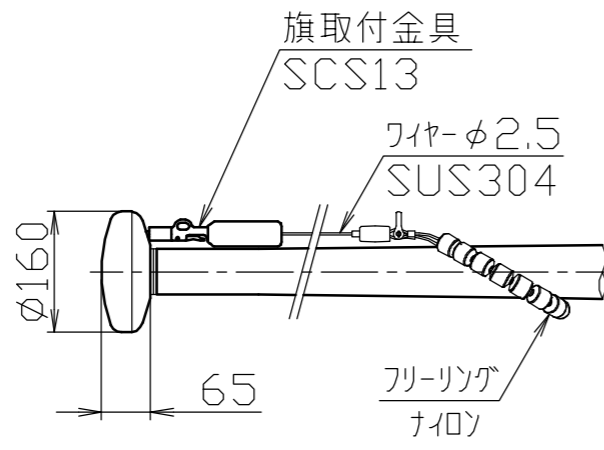
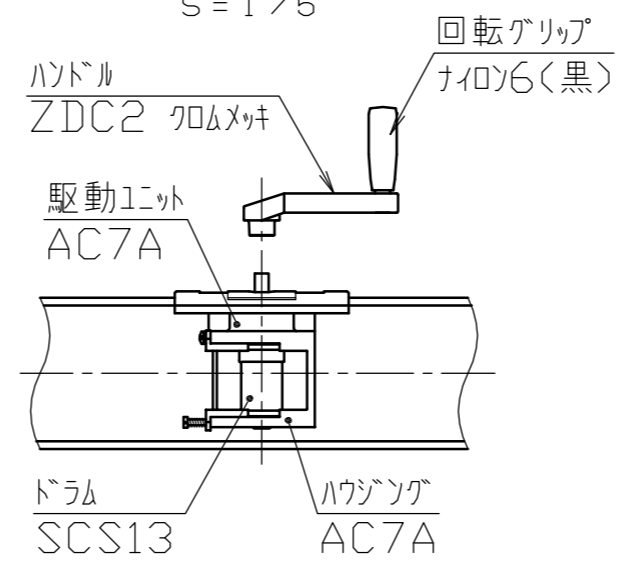


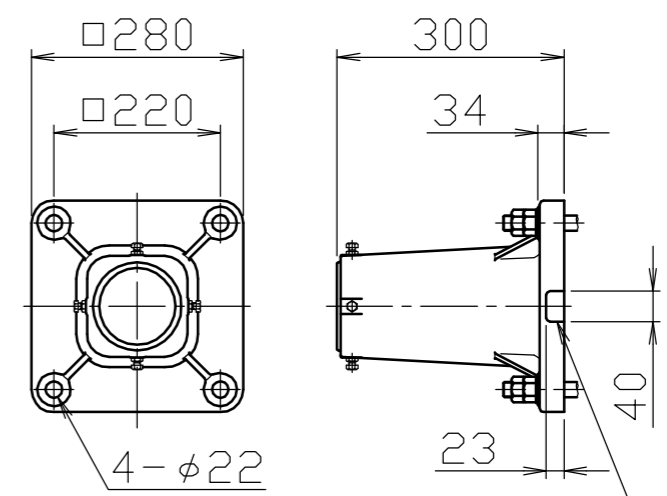
冠頭部詳細図
S=1/10



ハンドル部詳細図
S=1/5



ベース詳細図
S=1/10



安全上、風速15m/sec以上での旗の使用はさけてください。

4	ベース	1	アルミ合金鋳物	AC7A	塗装仕上げ	年月日 DATE	品名 SUBJ.	FHH-5HBS 特別仕様(地上設置)	DWG A3 SIZE
3	回転部	1	ポリプロピレン樹脂	PP		承認 APPR.	検図 C.BY	製図 D.BY	図番 DRAWING No.
2	キャップ	1	アルミ合金	A1050P	アルマイト処理	尺度 SCALE	1/30		
1	ポール	1	アルミ合金継目無管	YBZTD-T8	φ100×t2.3 H.L.後アルマイト処理クリアー電着塗装				
番号	品名	数量	材質	備考					