

冠頭部詳細図

S=1/10

ジョイント部詳細図

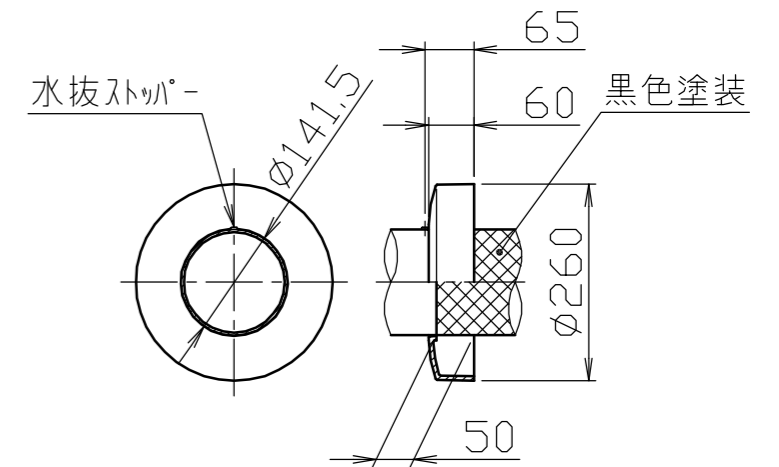
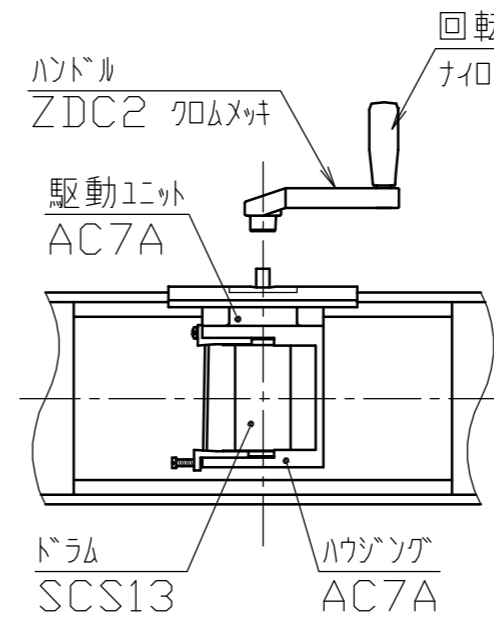
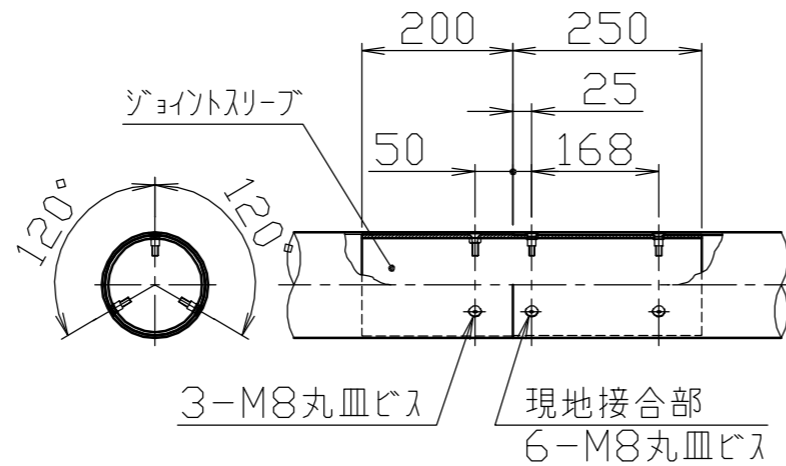
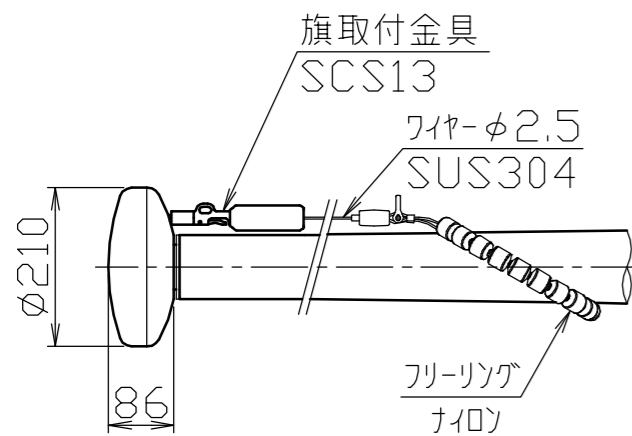
S=1/10

ハンドル部詳細図

S=1/5

グラウンドセット詳細図

S=1/10



安全上、風速15m/sec以上での旗の使用はさけてください。

| 番号 | 品名 | 数量 | 材質 | 備考 |
|----|----------|----|--------------------|---------------------------------|
| 6 | グラウンドセット | 1 | アルミ合金鋳物 AC7A | 塗装仕上げ |
| 5 | 回転部 | 1 | ポリプロピレン樹脂 PP | |
| 4 | キャップ | 1 | アルミ合金 A1050P | アルマイト処理 |
| 3 | ポール(上段) | 1 | アルミ合金継目無管 YBZTD-T8 | φ140×t2.5 H.L. 後アルマイト処理クリアー電着塗装 |
| 2 | ポール(中段) | 1 | アルミ合金継目無管 YBZTD-T8 | φ140×t3.5 H.L. 後アルマイト処理クリアー電着塗装 |
| 1 | ポール(下段) | 1 | アルミ合金継目無管 YBZTD-T8 | φ140×t6.3 H.L. 後アルマイト処理クリアー電着塗装 |

| | | | | |
|--|---------|---------|----------|---------------------|
| 株式会社 サンポール SUNPOLE CORPORATION | | | 年月日 DATE | 品名 SUBJ. FHH-13U |
| 承認 APPR. | 検図 C.BY | 製図 D.BY | 尺度 SCALE | 図番 DRAWING No. |
| | | | 1/50 | |

DWG
A3
SIZE
1705