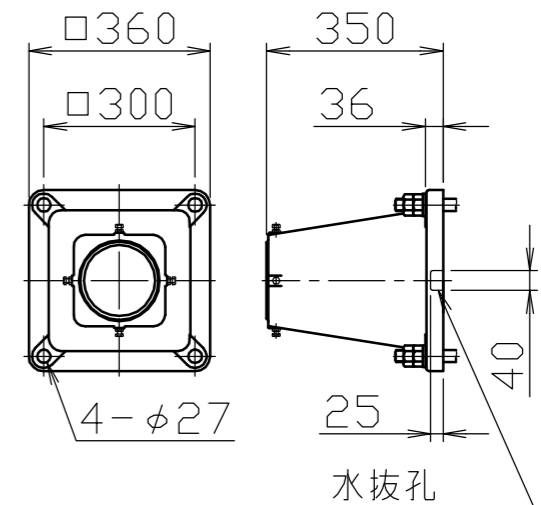
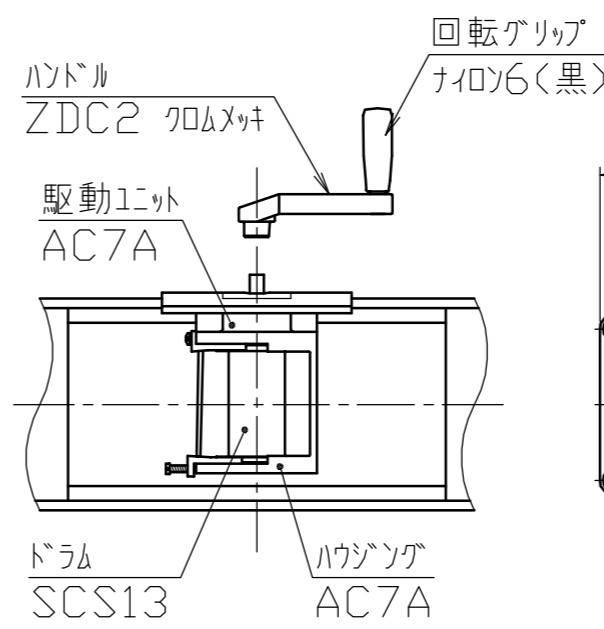
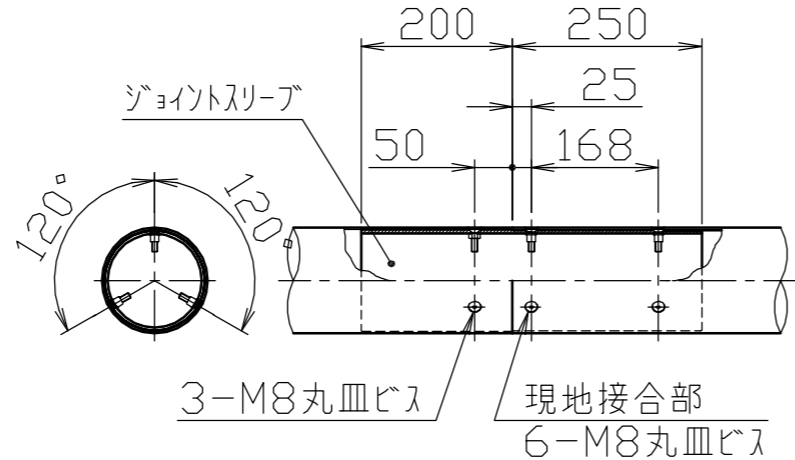
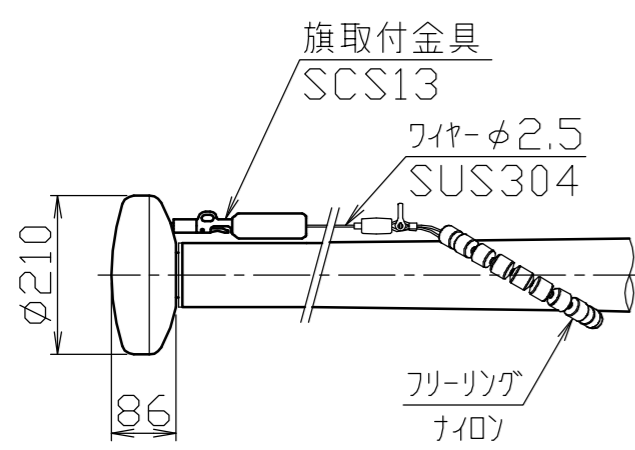


冠頭部詳細図  
S=1/10

ジョイント部詳細図  
S=1/10

ハンドル部詳細図  
S=1/5

ベース詳細図  
S=1/15



安全上、風速15m/sec以上での旗の使用はさけてください。

番号	品名	数量	材質	備考
6	ベース	1	アルミ合金鋳物 AC7A	塗装仕上げ
5	回転部	1	ポリプロピレン樹脂 PP	
4	キャップ	1	アルミ合金 A1050P	アルマイト処理
3	ポール(上段)	1	アルミ合金継目無管 YBZTD-T8	φ140×t2.5 H.L. 後アルマイト処理クリアー電着塗装
2	ポール(中段)	1	アルミ合金継目無管 YBZTD-T8	φ140×t3.5 H.L. 後アルマイト処理クリアー電着塗装
1	ポール(下段)	1	アルミ合金継目無管 YBZTD-T8	φ140×t5.1 H.L. 後アルマイト処理クリアー電着塗装

株式会社 <b>サンポール</b> SUNPOLE CORPORATION			年月日 DATE	品名 SUBJ. FHH-12BS	
承認 APPR.	検図 C.BY	製図 D.BY	尺度 SCALE	図番 DRAWING No.	
			1/40		DWG A3 SIZE