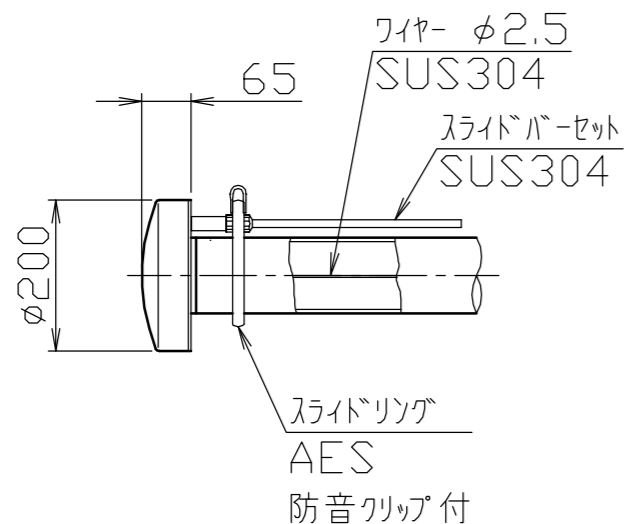


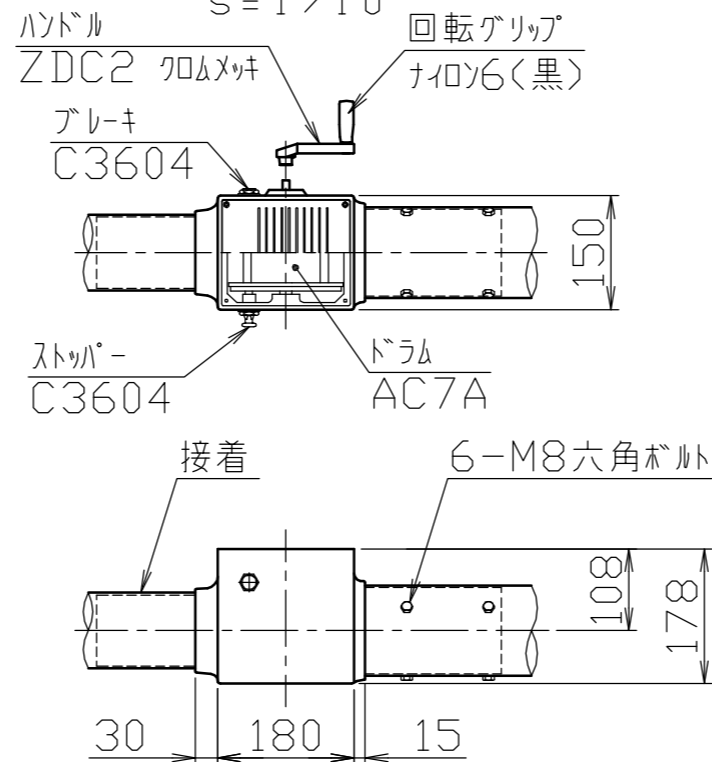
冠頭部詳細図

S = 1 / 10



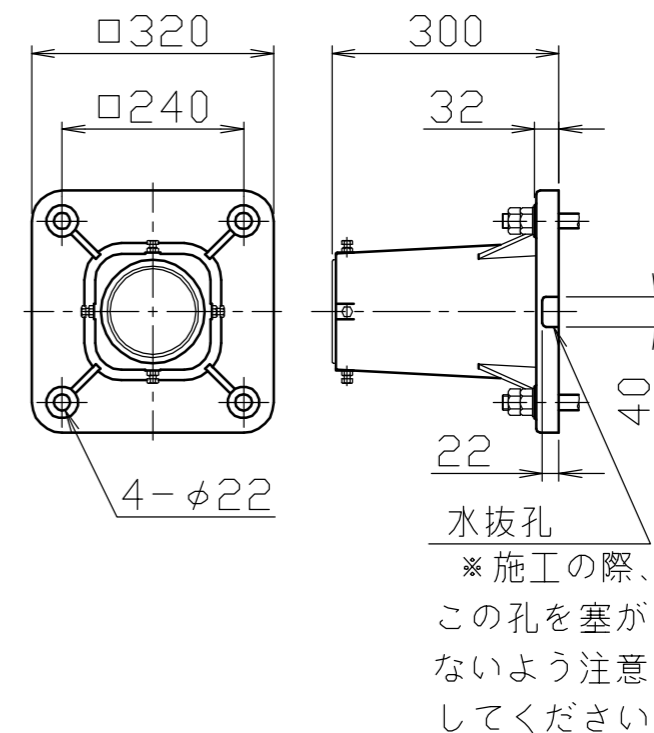
ハンドル部詳細図

S = 1 / 10



ベース詳細図

S = 1 / 10



安全上、風速15m/sec以上での旗の使用はさけてください。

6	ベース	1	アルミ合金鋳物	AC7A		塗装仕上げ	株式会社 サンポール SUNPOLE CORPORATION	年月日 DATE	品名 SUBJ. FH-5BS	図番 DRAWING No.	DWG A3 SIZE
5	ハンドルボックス	1	アルミ合金鋳物	AC7A		焼付塗装					
4	回転部	1	ポリプロピレン樹脂	PP		白色	承認 APPR.	検図 C. BY	製図 D. BY	尺度 SCALE	1 / 30
3	キャップ	1	アルミ合金	A1050P		アルマイト処理					
2	ポール (上段)	1	アルミ合金継目無管	YBZTD-T8	φ100×t2.5	H. L. 後アルマイト処理クリアー電着塗装					
1	ポール (下段)	1	アルミ合金継目無管	YBZTD-T8	φ120×t2.5	H. L. 後アルマイト処理クリアー電着塗装					
番号	品名	数量	材質			備考					