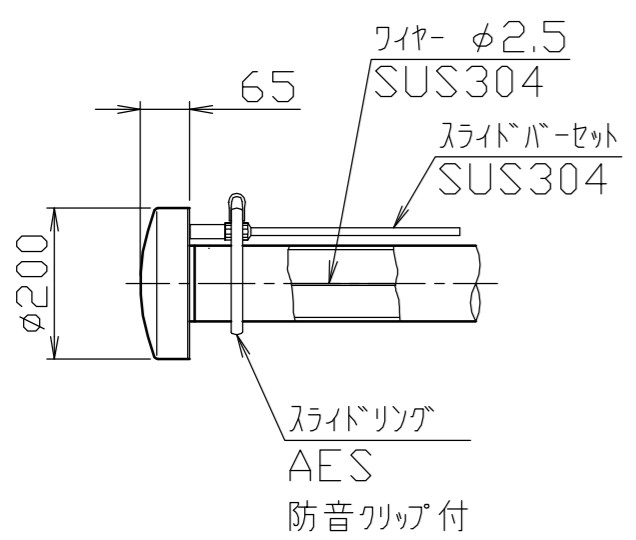
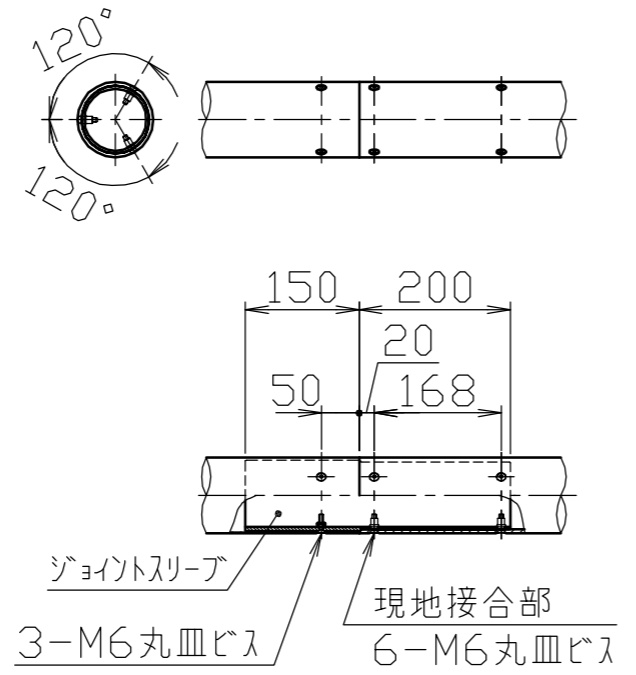


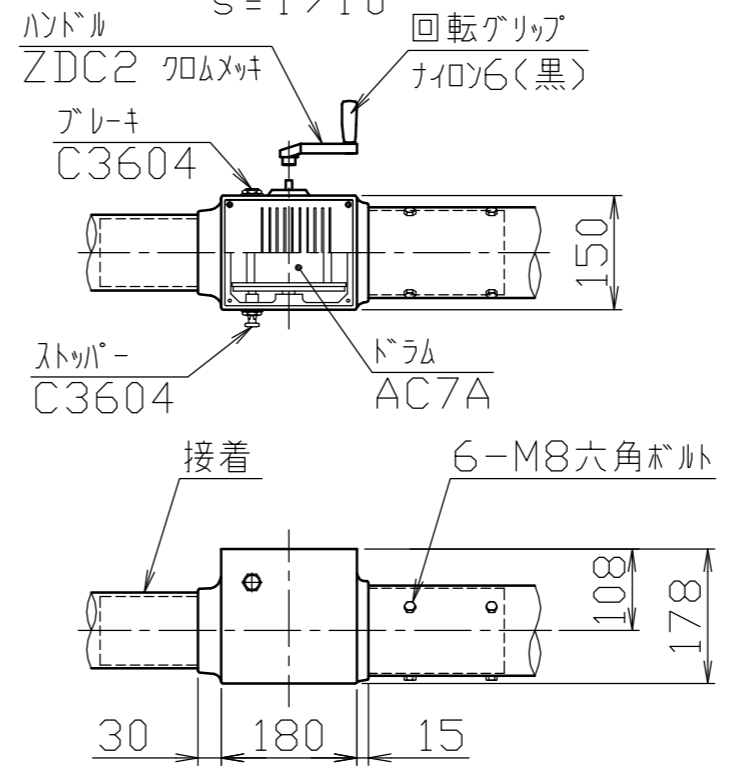
冠頭部詳細図
S=1/10



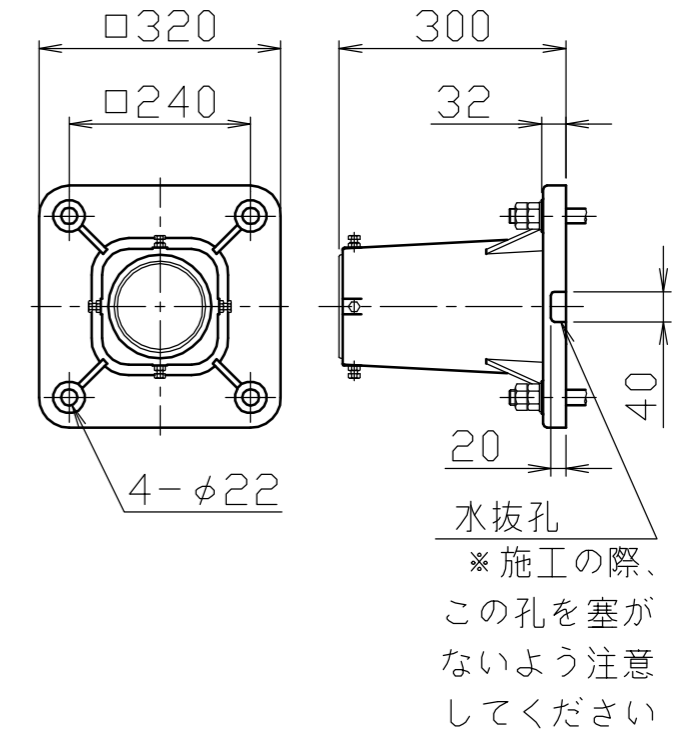
ジョイント部詳細図
S=1/10



ハンドル部詳細図
S=1/10



ベース詳細図
S=1/10



安全上、風速15m/sec以上での旗の使用はさけてください。

番号	品名	数量	材質	備考
7	ベース	1	アルミ合金鋳物 AC7A	塗装仕上げ
6	ハンドルボックス	1	アルミ合金鋳物 (M73)	焼付塗装
5	回転部	1	ポリプロピレン樹脂 PP	白色
4	キャップ	1	アルミ合金 A1050P	アルマイト処理
3	ポール (上段)	1	アルミ合金継目無管 YBZTD-T8	φ100×t2.5 H.L. 後アルマイト処理クリアー電着塗装
2	ポール (中段)	1	アルミ合金継目無管 YBZTD-T8	φ100×t4.7 H.L. 後アルマイト処理クリアー電着塗装
1	ポール (下段)	1	アルミ合金継目無管 YBZTD-T8	φ120×t3.9 H.L. 後アルマイト処理クリアー電着塗装

株式会社 サンポール SUNPOLE CORPORATION		年月日 DATE	品名 SUBJ. FH-10BS
承認 APPR.	検図 C.BY	製図 D.BY	図番 DRAWING No.
尺度 SCALE		1 / 40	DWG A3 SIZE